

MIOS

FRAME & SEAT



EN WARNING
DE WARNUNG
ES ADVERTENCIA
FR AVERTISSEMENT
PT AVISOS
IT WARNING
NL WAARSCHUWING
PL OSTRZEŻENIE
CS UPOZORNĚNÍ
SK UPOZORNENIE
SL OPOZORILO
HR UPOZORENJE
HU FIGYELMEZTETÉS
SE VARNING
NO ADVARSEL
FI VAROITUS
DA ADVARSEL
ET HOIATUS
LV BRĪDINĀJUMS
LT PERSPĖJIMAS
RU ВНИМАНИЕ
UK УВАГА
TR UYARI
EL ΠΡΟΕΙΔΟΠΟΙΗΣΗ
RO AVERTISMENTE
IS VIÐVÖRUN
MT TWISSIJA

AR
FA
YUE 警告
CMN 警告
JA 警告
KO 경고
BG ПРЕДУПРЕЖДЕНИЕ
SR UPOZORENJE
MS AMARAN
HI चेतावनी
TH คำเตือน
SQ PARALAJMËRIM
BS UPOZORENJE
ME UPOZORENJE
MK ПРЕДУПРЕДУВАЊЕ
HY ՉԳՈՒՇԱՑՈՒՄ
VI CẢNH BÁO

تحذير
اخطار



EN Tutorial video
DE Videoanleitung
ES Tutorial en vídeo
FR Vidéo de démonstration
PT Video tutorial
IT Video tutorial
NL Instructievideo
PL Film instruktażowy
CS Výukové video
SK Výukové video
SL Video z navodili
HR Video s uputama
HU Bemutatóvideó
SE Videosjälvstudiekurs
NO Opplæringsvideo
FI Opetusvideo
DA Vejledende video
ET Õppevideo
LV Arpmācību video
LT Mokomasis vaizdo įrašas
RU Обучающее видео
UK Навчальне відео
TR Öğretici video
EL Εκπαιδευτικό βίντεο
RO Video tutorial
IS Kennslumyndband
MT Tutorial fuq vidjow

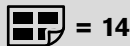
AR
FA
YUE 教程視頻
CMN 教程视频
JA チュートリアルビデオ
KO 튜토리얼 동영상
BG Учебно видео
SR Video sa uputstvima
MS Video tutorial
HI ट्यूटोरियल वीडियो
TH ตรีโอบเนนะน่า
SQ Video udhëzuese
BS Video sa uputstvima
ME Video sa uputstvima
MK Видеоупатство
HY Πλατύνειγνηλών εντελωνηνη
VI Video hướng dẫn

فیدویو تعلیمی
ویدئوی آموزشی



EN Maximum weights
DE Maximalgewichte
ES Pesos máximos
FR Poids maximum
PT Pesos máximos
IT Peso massimo
NL Maximengewicht
PL Dopuszczalna waga
CS Maximální hmotnosti
SK Maximálne hmotnosti
SL Največje teže
HR Maksimalne težine
HU Maximális súlyok
SE Max.vikter
NO Maksimumsvektor
FI Enimmäispainot
DA Maksimumvægt
ET Maksimaalne kaal
LV Maksimālais svars
LT Didžiausi svoriai
RU Максимальная масса
UK Максимальна вага

TR Maksimum ağırlıklar
EL Μέγιστο βάρος
RO Greutăți maxime
IS Hámarksþyngd
MT Piżijiet massimi
AR الأوزان القصوى
FA حداکثر وزن
YUE 最大重量
CMN 最大重量
JA 最大重量
KO 최대 하중
BG Максимални тегла
SR Maksimalne težine
MS Berat maksimum
HI अधिकतम बजन
TH น้ำหนักสูงสุด
SQ Peshat maksimale
BS Maksimalne težine
ME Maksimalne težine
MK Максимални тежини
HY Առավելագույն քաշեր
VI Các mức cân nặng tối đa



EN Product registration
DE Produktregistrierung
ES Registro del producto
FR Enregistrement du produit
PT Registo do produto
IT Registrazione del prodotto
NL Productregistratie
PL Rejestracja produktu
CS Registrace výrobku
SK Registrácia výrobku
SL Registracija izdelka
HR Registracija proizvoda
HU Termékregisztráció
SE Produktregistrering
NO Produktregistrering
FI Tuotteen rekisteröinti
DA Produktregistrering
ET Toote registreerimine
LV Produkta registrācija
LT Gaminio registracija
RU Регистрация продукта
UK Реєстрація продукту

TR Ürün kaydı
EL Καταχώριση προϊόντος
RO Înregistrarea produsului
IS Skráning tækis
MT Registrazzjoni tal-prodott
AR تسجيل المنتج
FA ثبت محصول
YUE 產品註冊
CMN 产品注册
JA 製品の登録
KO 제품 등록
BG Регистрация на продукта
SR Registracija proizvoda
MS Pendaftaran produk
HI उत्पाद पंजीकरण
TH การลงทะเบียนผลิตภัณฑ์
SQ Regjistrimi i produktit
BS Registracija proizvoda
ME Registracija proizvoda
MK Регистрација на производ
HY Արձարանքի գրանցում
VI Đăng ký sản phẩm




= 15

EN	Set up	TR	Kurulum
DE	Aufbau	EL	Στήσιμο
ES	Instalación	RO	Setare
FR	Montage	IS	Uppsetning
PT	Preparação	MT	Konfigurazzjoni
IT	Configurazione	AR	
NL	Opbouw	FA	تنصيب برپا کردن
PL	Montaż	YUE	設置
CS	Nastavení	CMN	设置
SK	Nastavenie	JA	セットアップ
SL	Nastavitev	KO	설정
HR	Postavljanje	BG	Настройка
HU	Felszerelés	SR	Postavljanje
SE	Inställning	MS	Persediaan
NO	Oppsett	HI	सेट अप
FI	Asennus	TH	การติดตั้ง
DA	Opsætning	SQ	Konfigurimi
ET	Seadistamine	BS	Postavljanje
LV	Uzstādīšana	ME	Postavljanje
LT	Nuostatos	MK	Поставување
RU	Установка	HY	Շարժափոխում
UK	Встановлення	VI	Cài đặt




= 32

EN	Folding	TR	Katlama
DE	Faltung	EL	Αναδίπλωση
ES	Plegado	RO	Pliere
FR	Pliant	IS	Brjóta saman
PT	Fecho	MT	Tiwi
IT	Ripiegamento	AR	قابلة للطي
NL	Vouwen	FA	تا کردن
PL	Składanie	YUE	折疊
CS	Składání	CMN	折疊
SK	Zloženie	JA	折りたたみ
SL	Zlaganje	KO	접기
HR	Preklapanje	BG	Сгъване
HU	Összecsukás	SR	Preklapanje
SE	Ihopfällning	MS	Lipat
NO	Sammenlegging	HI	फोल्डिंग
FI	Kokoon taitaminen	TH	การพับ
DA	Sammenklapning	SQ	Palosja
ET	Kokkuvoltimine	BS	Preklapanje
LV	Salocīšana	ME	Preklapanje
LT	Lankstymas	MK	Склопување
RU	Складывание	HY	Ծալելը
UK	Складання	VI	Gập lại


 = 34

EN	Brake	TR	Fren
DE	Bremse	EL	Φρένα
ES	Freno	RO	Frână
FR	Frein	IS	Bremsa
PT	Bloqueio	MT	Brejk
IT	Freno	AR	
NL	Rem	FA	
PL	Hamulec	YUE	刹車
CS	Brzda	CMN	刹车
SK	Brzda	JA	ブレーキ
SL	Zavora	KO	브레이크
HR	Kočnica	BG	Спирачка
HU	Fék	SR	Коћница
SE	Broms	MS	Brek
NO	Brems	HI	ब्रेक
FI	Jarru	TH	เบรค
DA	Bremse	SQ	Frenat
ET	Pidur	BS	Коћница
LV	Bremze	ME	Коћница
LT	Stabdys	MK	Сопирачка
RU	Тормоза	HY	Արգելակ
UK	Гальма	VI	Phanh thắng

المكابح
ترمز


 = 34

EN	Handle bar	TR	Tutma sapı
DE	Schiebegriff	EL	Ράβρος λαβής
ES	Manillar	RO	Mâner
FR	Poignée de poussée	IS	Handfang
PT	Guiador	MT	Handle bar
IT	Manubrio	AR	عارضضة المقبض
NL	Duwstang	FA	میله دسته
PL	Uchwyt	YUE	把手
CS	Madlo	CMN	把手
SK	Rukoväť	JA	ハンドルバー
SL	Ročaj	KO	핸들 바
HR	Ručice	BG	Кормило
HU	Tolókar	SR	Ručke
SE	Handtag	MS	Bar pemegang
NO	Håndtak	HI	हैंडल बार
FI	Työntökahva	TH	ด้ามจับ
DA	Styr	SQ	Shufra e dorezës
ET	Sang	BS	Ručice
LV	Rokturis	ME	Ručke
LT	Rankena	MK	Рачка
RU	Рукоятка	HY	Վառապարման բռնակ
UK	Рукоятка	VI	Tay cầm



= 35


EN	Seat direction	TR	Koltuk yönü
DE	Sitzrichtung	EL	Κατεύθυνση καθίσματος
ES	Dirección de la silla	RO	Direcție scaun
FR	Sens du siège	IS	Sætisstefna
PT	Orientação do assento	MT	Direzzjoni tas-sit
IT	Direzione di seduta	AR	اتجاه المقعد
NL	Zitrichting	FA	جهت صندلی
PL	Kierunek siedzenia	YUE	座椅方向
CS	Směr sedadla	CMN	座椅方向
SK	Smer sedadla	JA	シートの方向
SL	Smer sedeža	KO	좌석 방향
HR	Smjer sjedala	BG	Посока на седалката
HU	Ülésirány	SR	Smer sedišta
SE	Sitsriktning	MS	Arah kerusi
NO	Seteretning	HI	सीट दिशा
FI	Istumasuunta	TH	ทิศทางที่นั่ง
DA	Sæderetning	SQ	Drejtimi i ndenjësës
ET	Istme suund	BS	Smjer sjedišta
LV	Sēdekļa virziens	ME	Smjer sjedišta
LT	Kėdutės kryptis	MK	Правец на седиште
RU	Направление сиденья	HY	Նստատեղի ուղղություն
UK	Напрямок сидіння	VI	Hướng ghế ngồi



= 35

EN	Backrest	TR	Arkalık
DE	Rückenlehne	EL	Πλάτη
ES	Respaldo	RO	Spătar
FR	Dossier	IS	Bak
PT	Encosto de costas	MT	Serħ id-dahar
IT	Schienale	AR	مسند الظهر
NL	Rugleuning	FA	پشتی
PL	Oparcie	YUE	靠背
CS	Opěradlo	CMN	靠背
SK	Operadlo	JA	背もたれ
SL	Naslonjalo	KO	등받이
HR	Naslon	BG	Облегалка
HU	Háttámla	SR	Naslon
SE	Ryggstöd	MS	Penyandar belakang
NO	Rygglene	HI	बैकरोस्ट
FI	Selkänoja	TH	พนักพิง
DA	Ryglæn	SQ	Mbështetësja e shpinës
ET	Seljatugi	BS	Naslon
LV	Atzveltne	ME	Naslon
LT	Nugaros atlošas	MK	Наслон за грб
RU	Спинка	HY	Թիվսալ
UK	Спинка	VI	Phàn tựa lưng



 = 36

EN	Legrest	TR	Bacak desteği
DE	Beinstütze	EL	Στήριγμα ποδιών
ES	Reposapiés	RO	Suport picioir
FR	Repose-pieds	IS	Fótahvíla
PT	Apoio de pernas	MT	Serħ is-saqajn
IT	Poggiagambe	AR	ممسند الساق
NL	Beensteun	FA	جاپایی
PL	Podnózek	YUE	腿托
CS	Opěrka nohou	CMN	腿托
SK	Opierka nôh	JA	足のせ
SL	Naslon za noge	KO	다리받이
HR	Naslon za noge	BG	Подложка за крака
HU	Lábtartó	SR	Naslon za noge
SE	Benstöd	MS	Tempat letak kaki
NO	Benstøtte	HI	लेगरेस्ट
FI	Jalkatuki	TH	ที่วางขา
DA	Benstøtte	SQ	Mbështetësja e këmbëve
ET	Jalatugi	BS	Naslon za noge
LV	Kāju balsts	ME	Naslon za noge
LT	Kojų atrama	MK	Наслон за носе
RU	Подставка для ног	HY	Ուղեքրի հեղանակ կտն
UK	Опора для ніг	VI	Phần tựa chân



 = 37


EN	Bumper bar	TR	Tampon çubuğu
DE	Schutzbügel	EL	Μπάρα διάταξης προστασίας
ES	Barra de seguridad	RO	Bară de protecție
FR	Barre de protection	IS	Þverbiti
PT	Barra de segurança	MT	Strixxa tal-bumper
IT	Barra paraurti	AR	عارضة ممتص الصدمات
NL	Veiligheidsbeugel	FA	میله ضربهگیر
PL	Pałak zabezpieczający	YUE	保險杠
CS	Dětské madlo	CMN	保險杠
SK	Detská rúčka	JA	バンパーバー
SL	Varnostni lok	KO	범퍼 바
HR	Štitnik	BG	Броня
HU	Karfa	SR	Štitnik
SE	Stötfångare	MS	Bar bumper
NO	Fender	HI	बम्पर बार
FI	Suojakaari	TH	แถบกันชน
DA	Sikkerhedsbøjle	SQ	Shufra e parakolpit
ET	Turvakaar	BS	Štitnik
LV	Aizsargloks	ME	Štitnik
LT	Amortizatoriaus strypas	MK	Одбојник
RU	Поручень	HY	Թափարգել
UK	Обмежувальний поручень	VI	Thanh chống va đập



 = 38


EN	Harness	TR	Emniyet kemeri
DE	Gurtsystem	EL	Συγκράτηση
ES	Arnés	RO	Centură
FR	Harnais	IS	Beisli
PT	Arnês	MT	Ċinga tas-sigurtà
IT	Imbracatura	AR	طقم الشد
NL	Harnas	FA	سیستم مهار
PL	Szelki	YUE	安全带
CS	Popruh	CMN	安全带
SK	Popruh	JA	安全ベルト
SL	Varnostni pas	KO	하네스
HR	Sustav vezivanja	BG	Сбруя
HU	Biztonsági öv	SR	Sistem vezivanja
SE	Sele	MS	Abah-abah
NO	Beltsystem	HI	कवच
FI	Vyöjärjestelmä	TH	ระบบสายรัด
DA	Selesystem	SQ	Pajimet
ET	Turvarihmad	BS	Sistem vezivanja
LV	Drošības josta	ME	Sistem vezivanja
LT	Diržai	MK	Сигурносен каиш
RU	Ремни безопасности	HY	Ամրապոստի
UK	Ремінь	VI	Dây an toàn



 = 41


EN	Sun canopy	TR	Güneş başlığı
DE	Sonnenverdeck	EL	Κουκούλα για τον ήλιο
ES	Capota para el sol	RO	Copertină
FR	Pare-soleil	IS	Sólartjald
PT	Capota solar	MT	Kopertura mix-xemx
IT	Parasole	AR	مظلة الشمس
NL	Zonnekap	FA	سایبان
PL	Oslona przeciwsłoneczna	YUE	遮陽篷
CS	Stříška proti slunci	CMN	遮阳篷
SK	Strieška proti slnku	JA	日よけ力バー
SL	Senčnik za zaščito pred soncem	KO	선 캐노피
HR	Tenda za sunce	BG	Тента
HU	Kupola	SR	Tenda za sunce
SE	Solsufflett	MS	Kanopi matahari
NO	Solskjerm	HI	शुप छतरी
FI	Aurinkokatos	TH	หลังคาบังแดด
DA	Solkaleche	SQ	Strea për diellin
ET	Päikesevari	BS	Tenda za sunce
LV	Saules aizsegs	ME	Tenda za sunce
LT	Stogelis nuo saulės	MK	Стреа за сонце
RU	Солнцезащитный козырек	HY	Արևապաշտպան ծածկ
UK	Тент від сонця	VI	Mái che nắng



 = 42


EN Swivel locks	TR Tekerlek kilidi
DE Schwenkradsperre	EL Περιστρεφόμενες κλειδαριές
ES Bloqueos de dirección	RO Încuietori pivotante
FR Verrous pivotants	IS Snúningslásar
PT Bloqueios de rotação	MT Lokks li jduru
IT Blocchi girevoli	AR أقفال دوران العجلات
NL Zwenkvergrendeling	FA قفل های نوسان
PL Blokada obrotu	YUE 旋轉鎖
CS Aretační zámky	CMN 旋转锁
SK Aretačné zámky	JA 回転口ツク
SL Blokada vrtenja	KO 회전 잠금장치
HR Zaključavanje okretanja	BG Завъртащи се ключалки
HU Beállás-zár	SR Zakretni mehanizmi
SE Vridlås	MS Kunci ayun
NO Svingelåser	HI कुंडा ताल
FI Kääntölukko	TH ตัวล็อกแบบหมุน
DA Drejelås	SQ Kucja e rrotave
ET Pöördlukustus	BS Zakretni mehanizmi
LV Rotācijas bloķētāji	ME Zakretni mehanizmi
LT Šarnyriniai fiksatoriai	MK Заклучување на тркалата
RU Блокировки вращения	HY Դադարեցիչ Կողպիչներ
UK Замок шарніра	VI Khóa xoay



 = 42


EN Removing the wheels	TR Tekerlekleri çıkarma
DE Entfernen der Räder	EL Αφαίρεση των τροχών
ES Quitar las ruedas	RO Îndepărtarea roților
FR Retrait des roues	IS Fjarlægja hjól
PT Remover as rodas	MT Tneħhija tar-roti
IT Rimozione delle ruote	AR فك العجلات
NL De wielen verwijderen	FA باز کردن چرخها
PL Zdejmowanie kółek	YUE 拆卸車輪
CS Odstranění koleček	CMN 拆卸车轮
SK Odstránenie koliesok	JA 車輪の取り外し
SL Odstranjevanje koles	KO 휠 제거
HR Uklanjanje kotača	BG Демонтиране на колелата
HU Kerekeltávolítás	SR Uklanjanje točkova
SE Ta bort hjulen	MS Menanggalkan roda
NO Fjerne hjulene	HI पहियों को हटाना
FI Pyörien poisto	TH การถอดล้อ
DA Fjernelse af hjulene	SQ Heqja e rrotave
ET Rataste eemaldamine	BS Uklanjanje točkova
LV Riteņu atvienošana	ME Uklanjanje točkova
LT Ratų nuėmimas	MK Отстранување на тркалата
RU Снятие колес	HY Անդիսեցիոն հասեցում
UK Зняття коліс	VI Tháo bánh xe



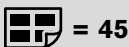
 = 43

EN	Rain cover	TR	Yağmurluk
DE	Regenverdeck	EL	Καλύπτρα βροχής
ES	Funda para la lluvia	RO	Prelată de ploaie
FR	Housse de pluie	IS	Regn yfirbreiðsla
PT	Capa de chuva	MT	Għata mix-xita
IT	Parapioggia	AR	غطاء المطر
NL	Regenhoes	FA	روکش باران
PL	Oslona od deszczu	YUE	防雨罩
CS	Pláštěnka	CMN	防雨罩
SK	Kryt proti dažďu	JA	雨よけ
SL	Dežna prevleka	KO	레인커버
HR	Pokrivač za kišu	BG	Дъждобран
HU	Esővédő	SR	Pokrivač za kišu
SE	Regnskydd	MS	Pelindung hujan
NO	Kalesje	HI	रेन कवर
FI	Sadesuoja	TH	ผ้าคลุมกันฝน
DA	Regnslag	SQ	Mbulesë për shiun
ET	Vihmakate	BS	Pokrivač za kišu
LV	Pretlietus pārvalks	ME	Pokrivač za kišu
LT	Uždangalas nuo lietaus	MK	Прекривка за дожд
RU	Дождевик	HY	Անձրևապաշտպանի ծածկ
UK	Дошовик	VI	Tấm che mưa

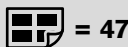


 = 43

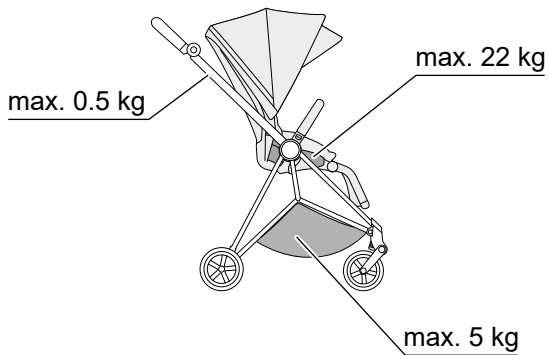
EN	Infant Car Seat	TR	Bebek Araba Koltuğu
DE	Babyschale	EL	Παιδικό κάθισμα αυτοκινήτου
ES	Silla infantil para coche	RO	Scaunul auto pentru infant
FR	Siège auto pour enfant	IS	Smábarnabílastóll
PT	Cadeira auto infantil	MT	Sit tal-Karozza tat-Tfal
IT	Seggiolino per auto	AR	مقعد سيارة للرضع
NL	Autostoeltje	FA	صندلی خودرو برای نوزاد
PL	Fotelik dla niemowlaka	YUE	嬰兒汽車座椅
CS	Vajíčko	CMN	婴儿汽车座椅
SK	Autosedačka pre dojčatá	JA	幼児用カーシート
SL	Avtosedež za dojenčke	KO	유아용 카시트
HR	Autosjedalica za bebe	BG	Бебешка седалка за автомобил
HU	Gyermek autósülés	SR	Auto sedište za bebe
SE	Bilbarnstol	MS	Kerusi Keselamatan Bayi
NO	Barnebilsete	HI	शिशु कार सीट
FI	Lasten istuin	TH	คาร์ซีทสำหรับเด็กทารก
DA	Autostol	SQ	Sexholino
ET	Imiku turvatool	BS	Auto sjedište za bebe
LV	Zīdaiņu sēdekļis	ME	Auto sjedište za bebe
LT	Automobilinė naujagimio kėdutė	MK	Детско седиште за автомобил
RU	Детское автокресло	HY	Ավտոմոբիլային մանկապահան նստատեղի
UK	Автокрісло для немовлят	VI	Ghế xe dành cho trẻ sơ sinh

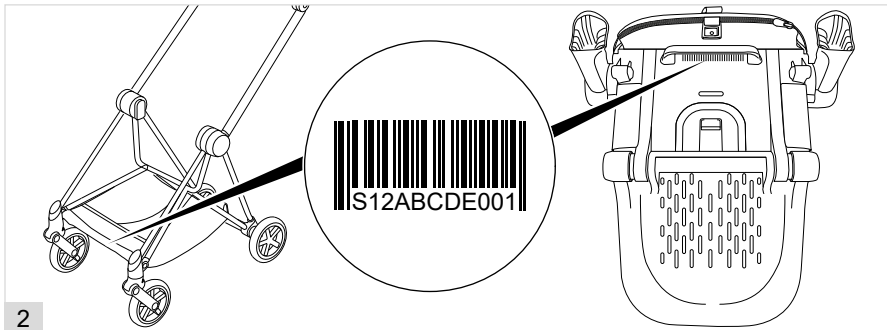
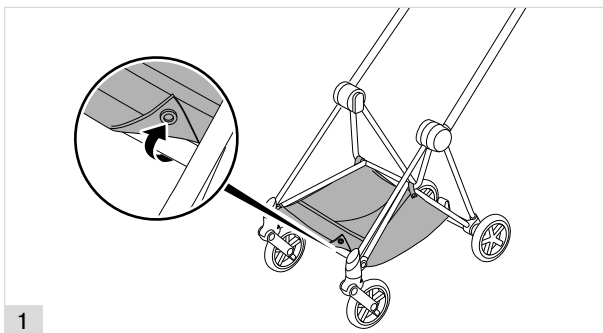


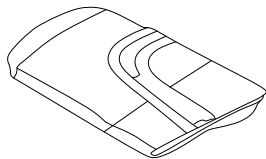
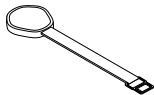
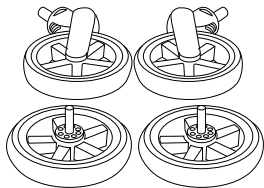
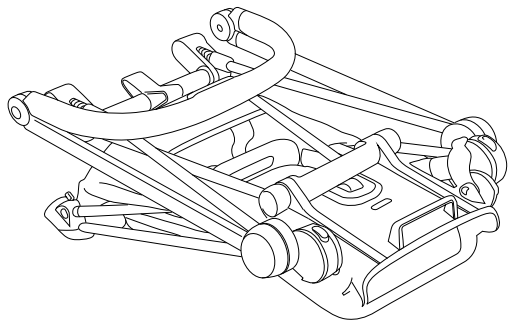
EN	Carry Cot	TR	Portbebe
DE	Kinderwagenaufsatz	EL	Πορτ-μπεμπέ
ES	Capazo	RO	Landou portabil
FR	Navelle bébé	IS	Burðarrúm
PT	Alcofa	MT	Carry Cot
IT	Culla portatile	AR	سرير محمول
NL	Zitbak	FA	ساک حمل نوزاد
PL	Gondola wózka dziecięcego	YUE	便攜嬰兒床
CS	Hluboká korba	CMN	便携嬰兒床
SK	Korba na prenášanie	JA	持ち運びベッド
SL	Nosilna košara	KO	캐리콧
HR	Ležaljka za prenošenje	BG	Легло за носене
HU	Mózeskosár	SR	Dodatak za kolica
SE	Barnvagnslift	MS	Katil Bayi Bimbit
NO	Babybag	HI	कैरी कॉट
FI	Kantolaukku	TH	ตะกร้าที่นอนเด็ก
DA	Babylift	SQ	Djep
ET	Vankrikorv	BS	Dodatak za kolica
LV	Bērnu gultiņa	ME	Dodatak za kolica
LT	Nešiojamasis lopšys	MK	Кošница за носење
RU	Переносная люлька	HY	Մանկալիակ շարժական մահճալիակ
UK	Переносне дитяче ліжечко	VI	Nôi xách tay

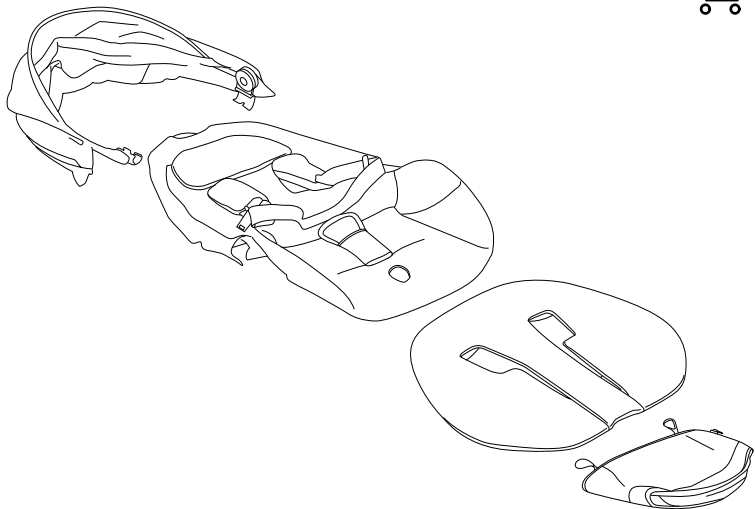


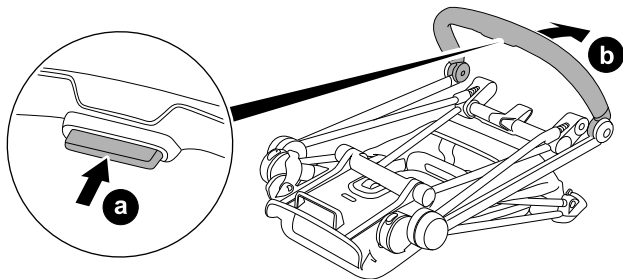
EN	Removing the fabric	TR	Kılıfı çıkarma
DE	Entfernen des Bezuges	EL	Αφαίρεση του υφάσματος
ES	Quitar la tela	RO	Îndepărtarea țesăturii
FR	Retrait du tissu	IS	Fjarlægja efni
PT	Remover o tecido	MT	Tnehhija tad-drapp
IT	Rimozione del tessuto	AR	فك القماش
NL	De stof verwijderen	FA	برداشتن پارچه
PL	Zdejbowanie pokrycia	YUE	拆除罩布
CS	Odstranění látky	CMN	拆除罩布
SK	Odstránenie látky	JA	カバーの取り外し
SL	Odstranjevanje blaga	KO	페브릭 제거
HR	Uklanjanje tkanine	BG	Демонтиране на плата
HU	Huzat eltávolítása	SR	Uklanjanje tkanine
SE	Ta bort tyget	MS	Menanggalkan fabrik
NO	Fjerne stoffet	HI	कपडा हटाना
FI	Kankaan poisto	TH	การถอดผ้า
DA	Fjernelse af stoffet	SQ	Heqja e copës
ET	Kanga eemaldamine	BS	Uklanjanje tkanine
LV	Pārklājuma atvienošana	ME	Uklanjanje tkanine
LT	Audinio nuėmimas	MK	Отстранување на навлакмата
RU	Снятие ткани	HY	Գործվածքը հանելը
UK	Зняття матерії	VI	Tháo phần vải bọc



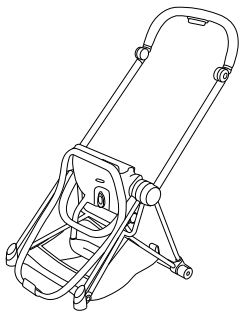




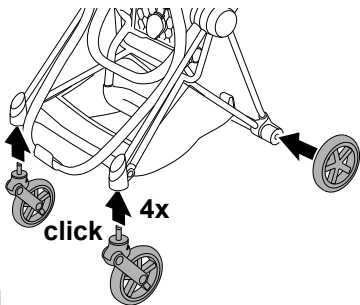




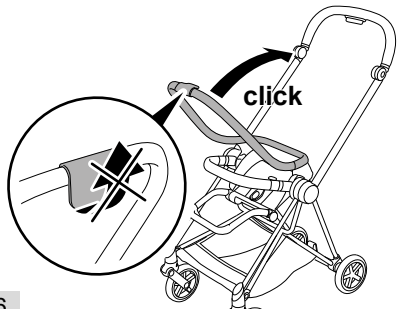
3



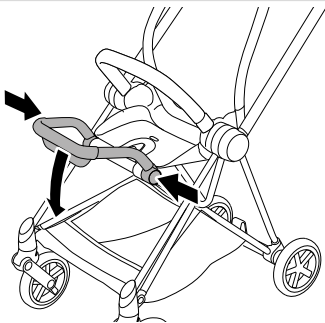
4



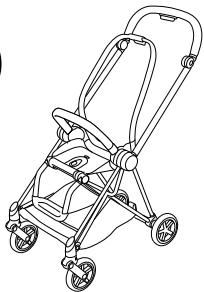
5



6

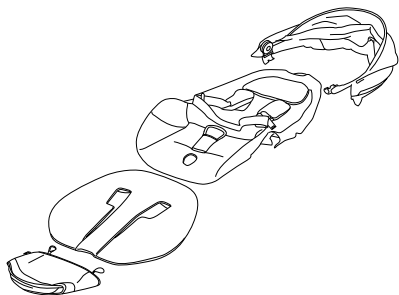


7

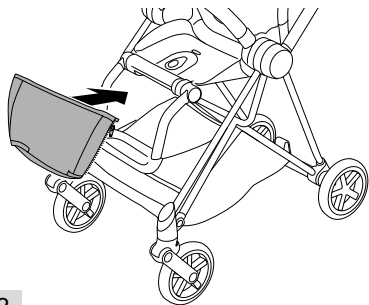


8

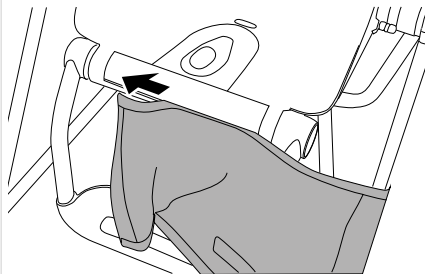




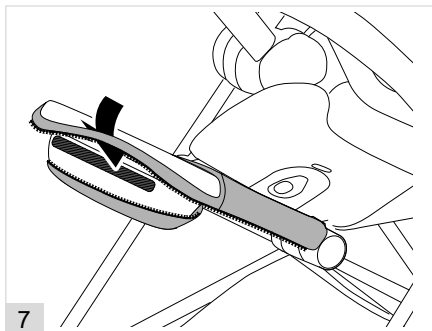
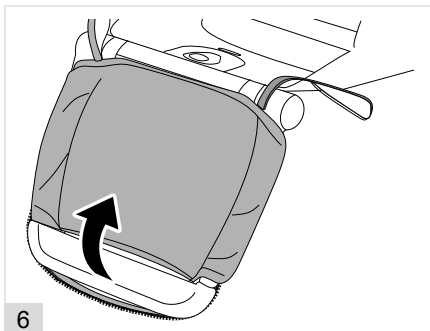
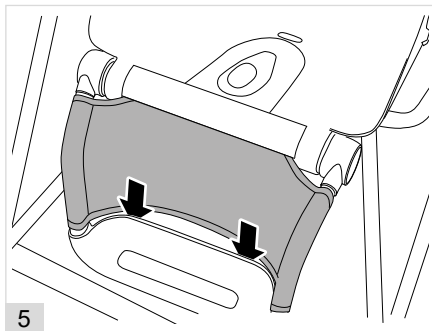
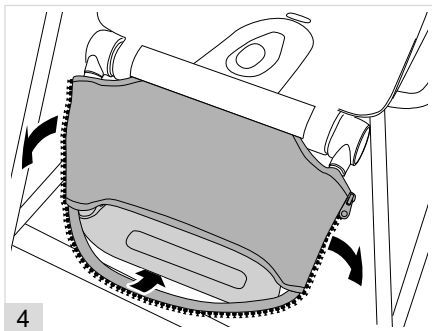
1

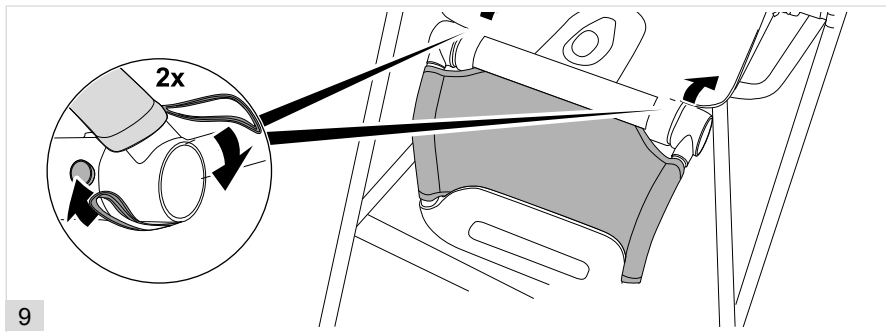
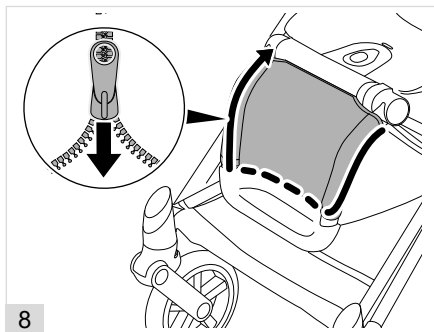


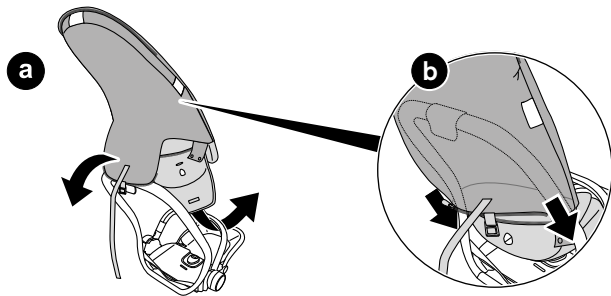
2



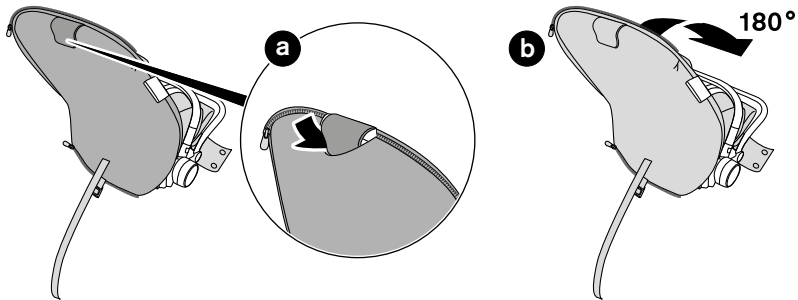
3



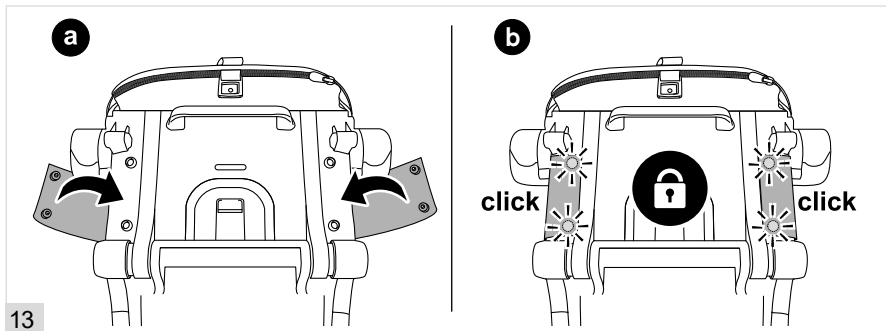
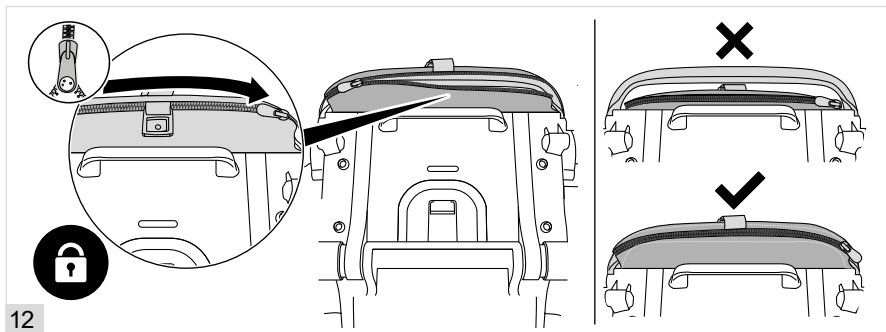


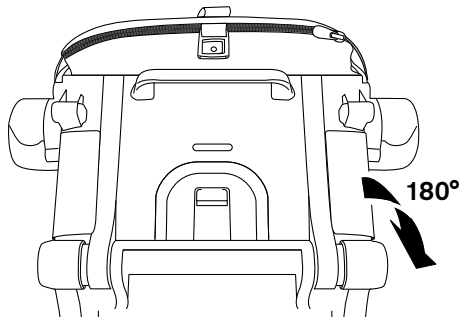


10

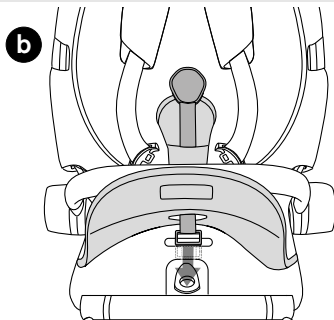
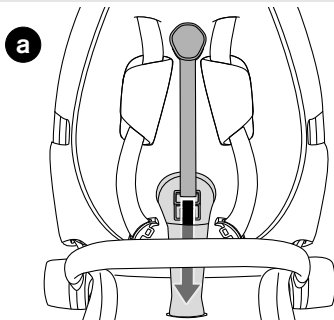


11



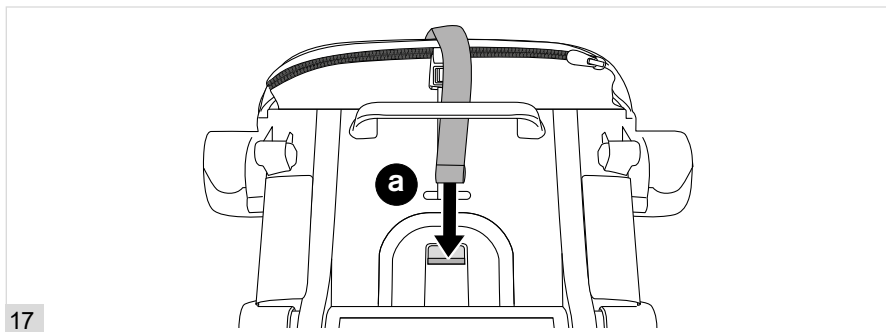
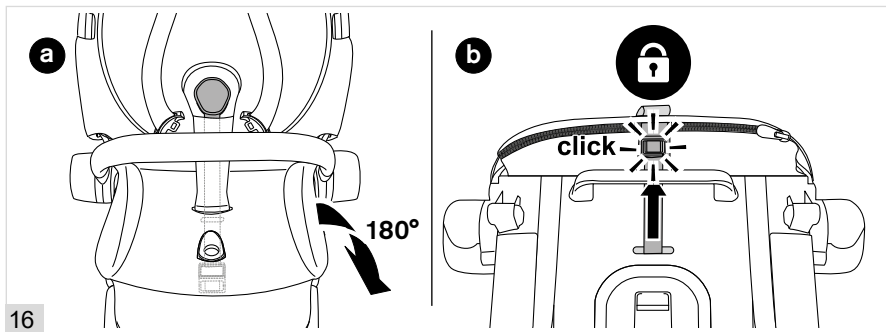


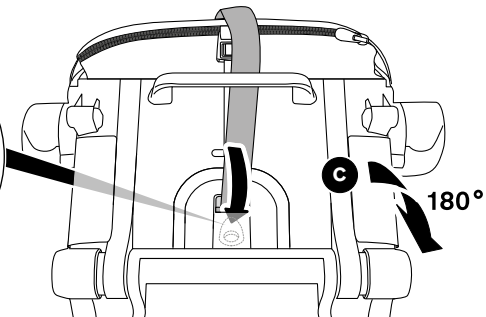
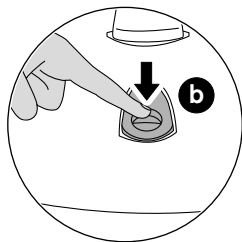
14



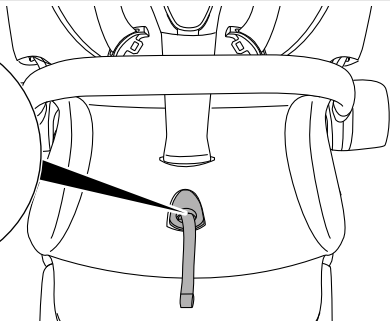
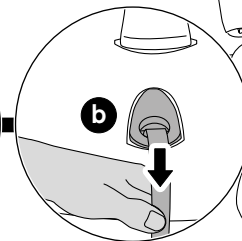
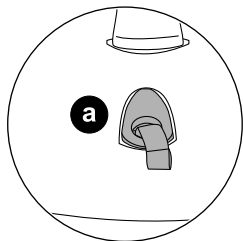
24

15



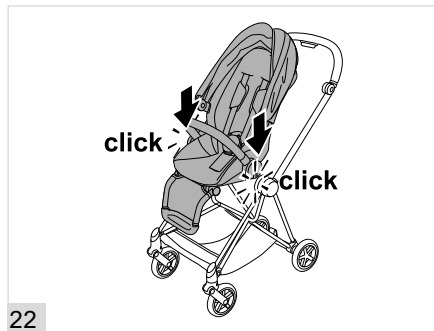
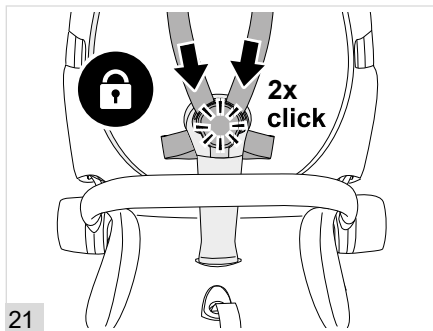
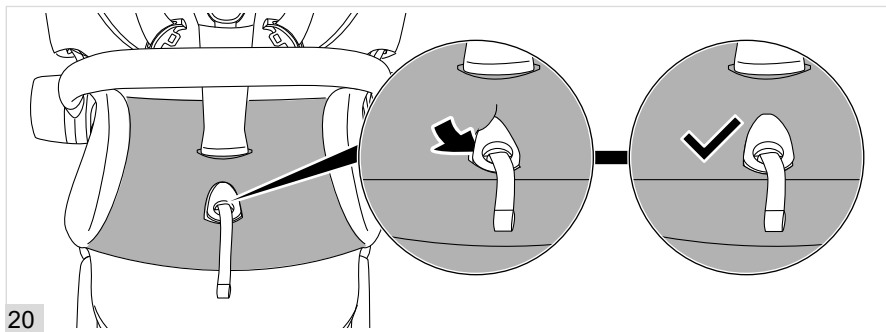


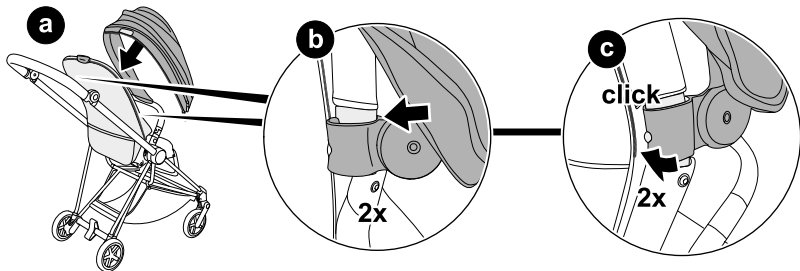
18



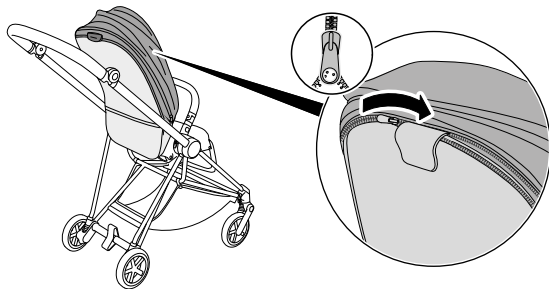
26

19



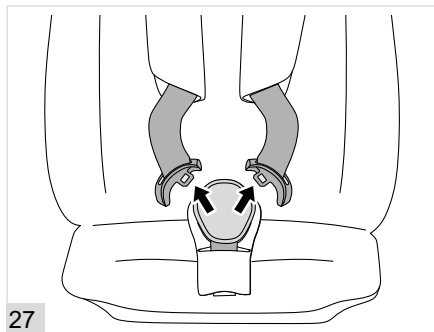
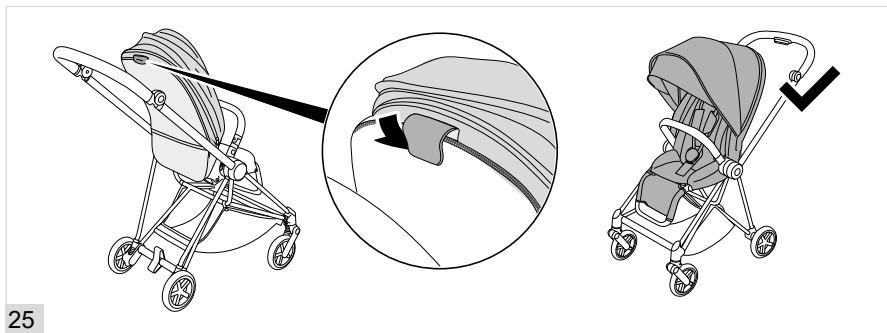


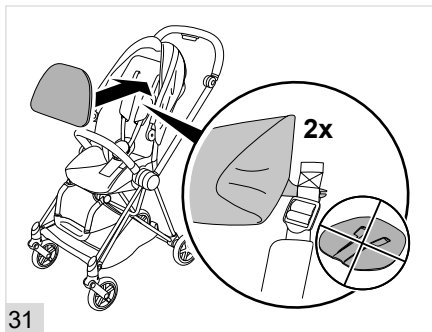
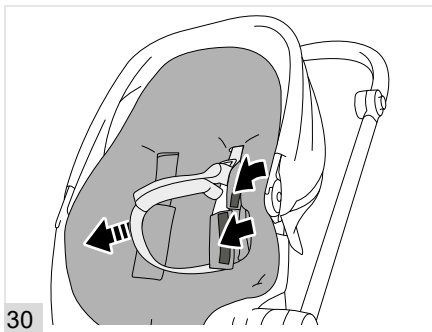
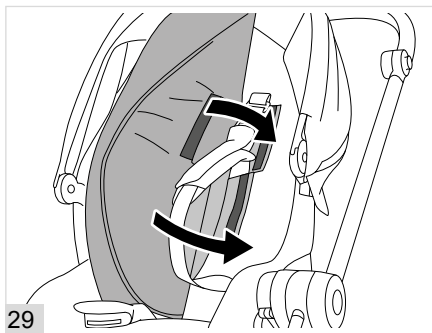
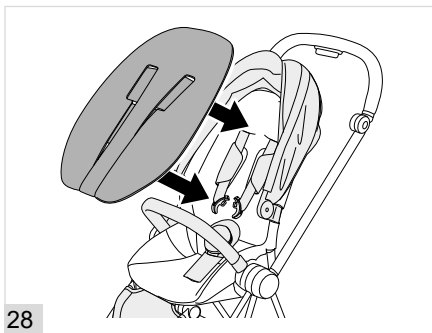
23



28

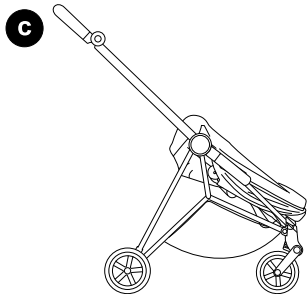
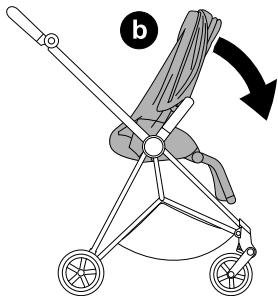
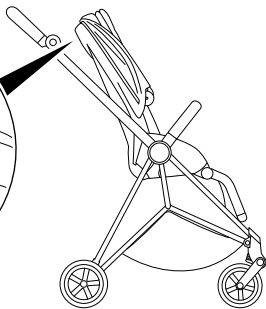
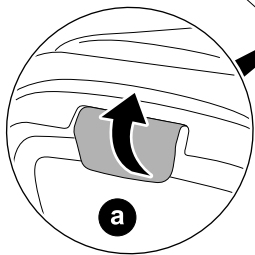
24

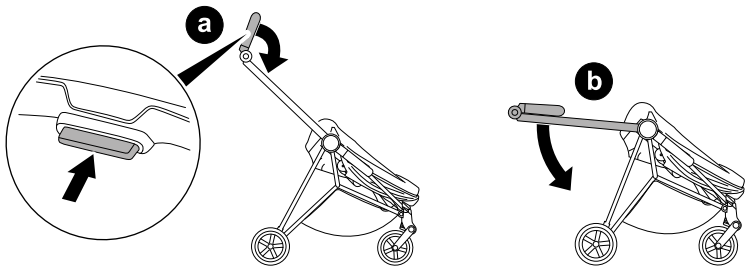




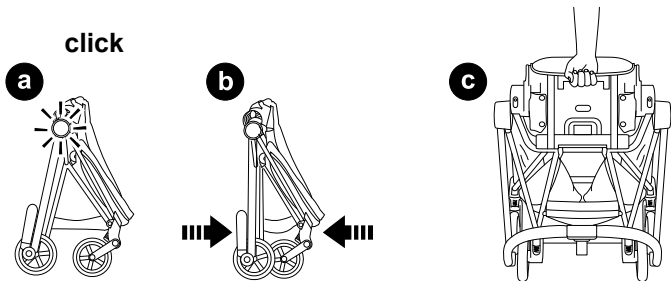


32

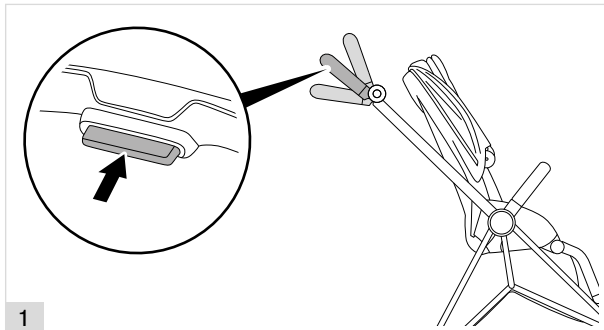
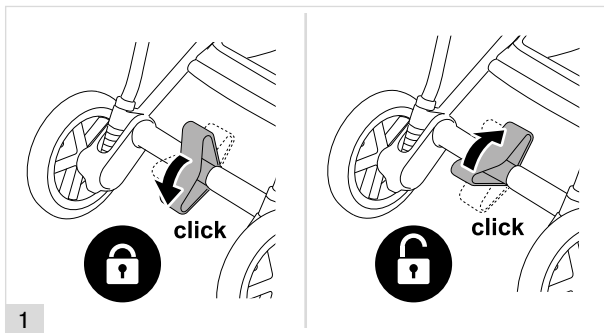


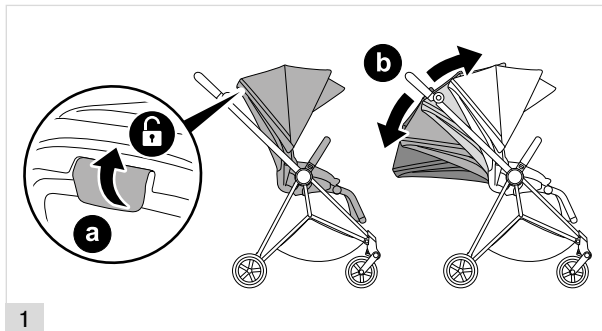
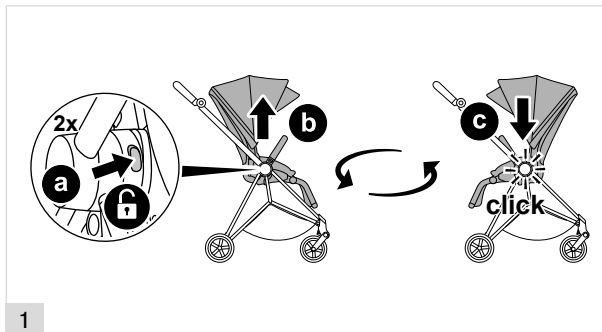


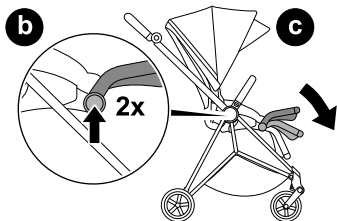
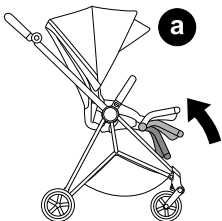
2



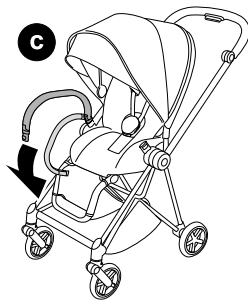
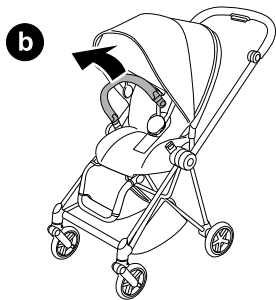
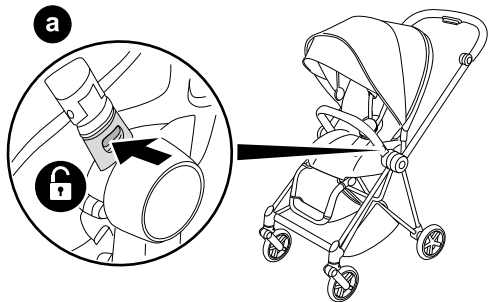
3

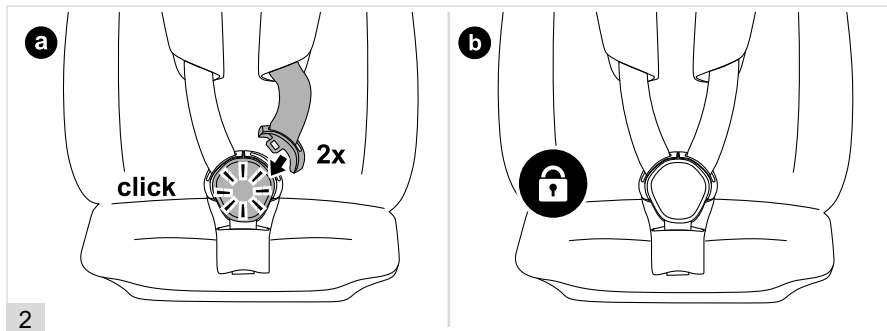
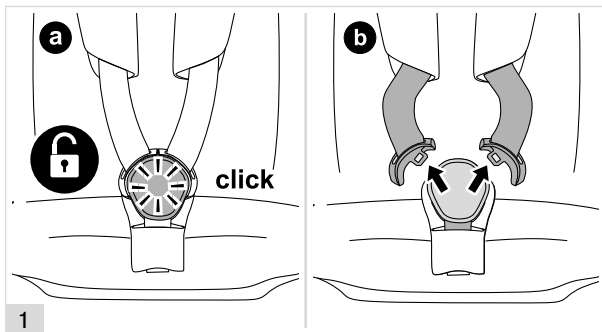


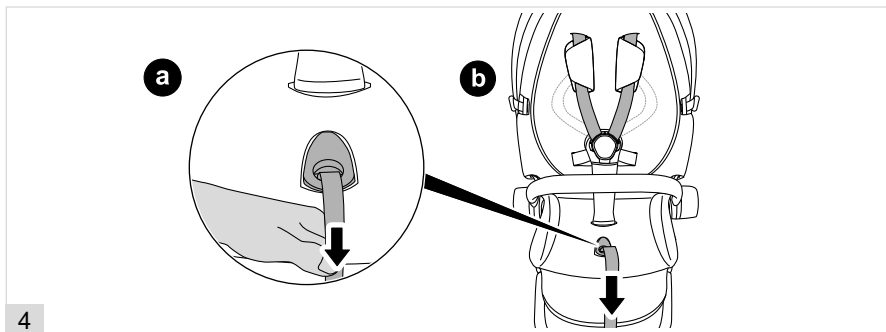
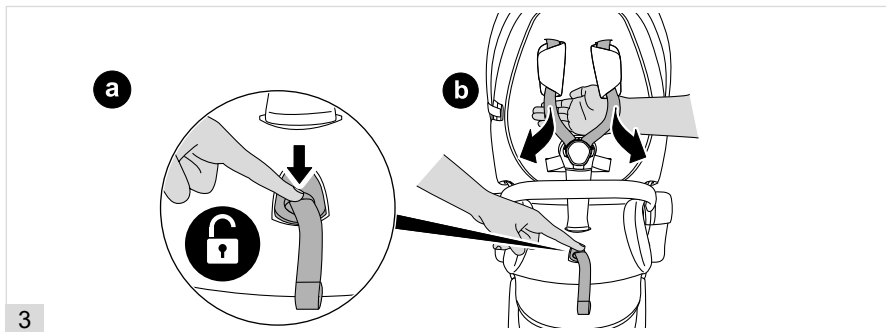


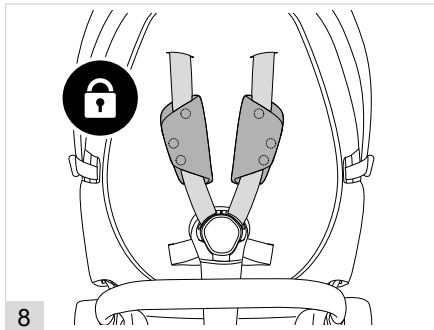
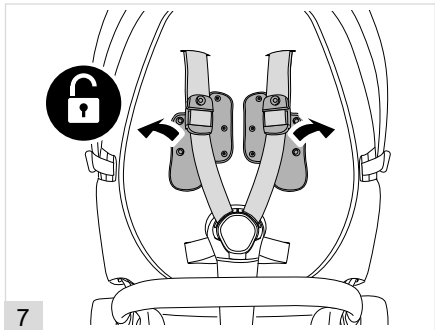
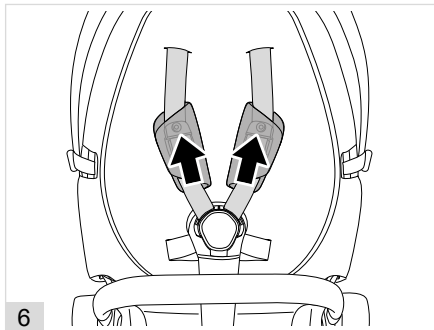
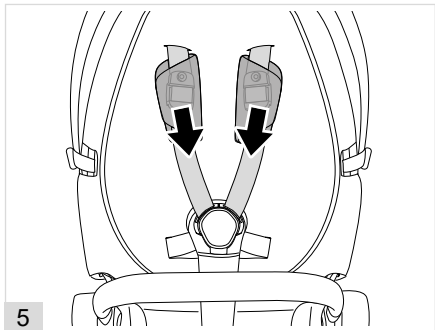


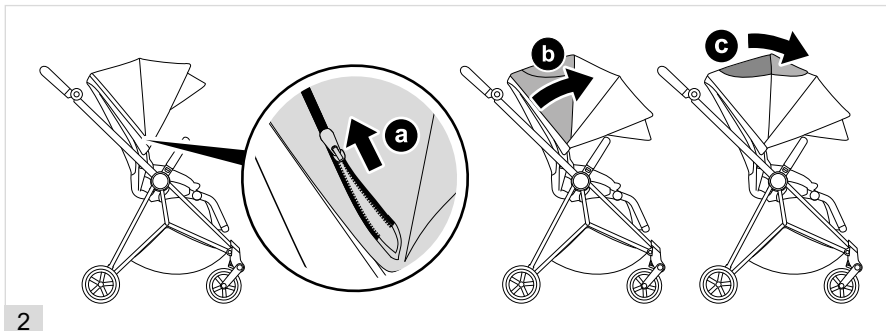
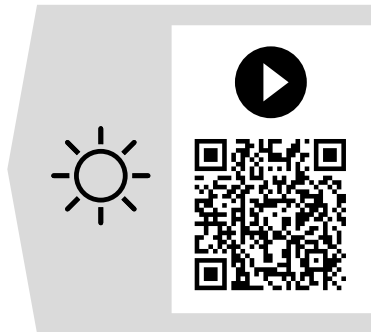
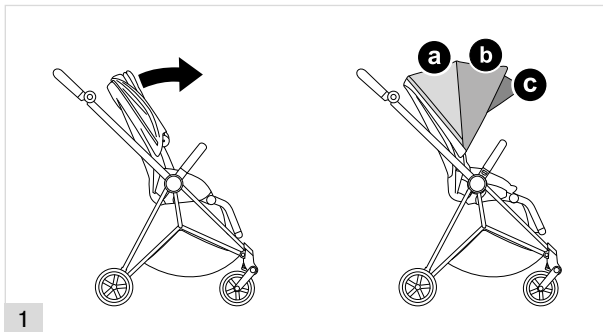
1

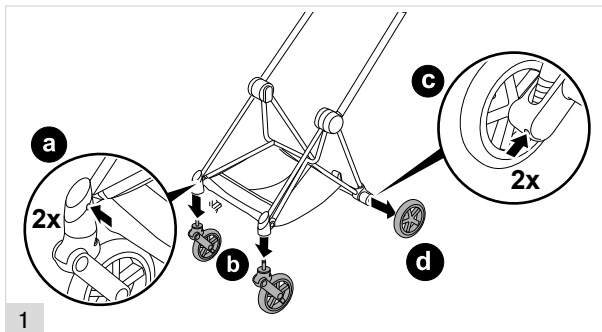
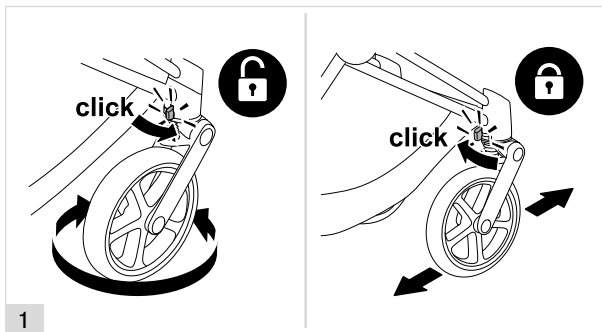


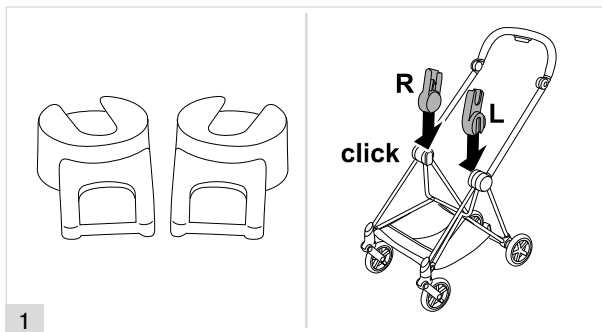
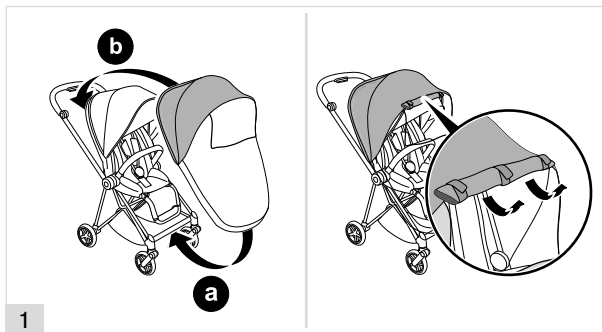


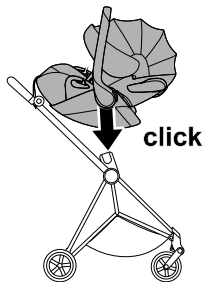




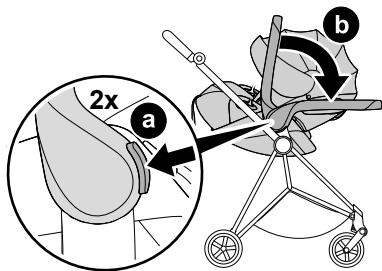
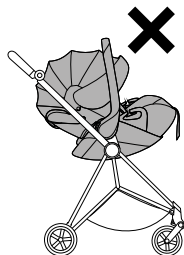
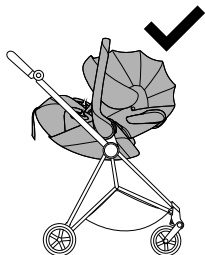




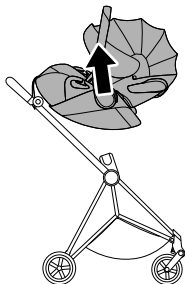




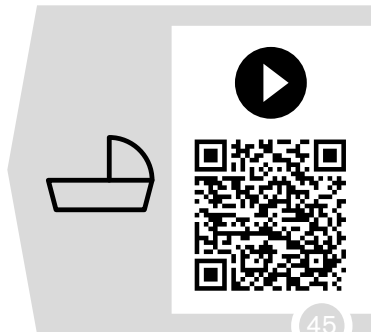
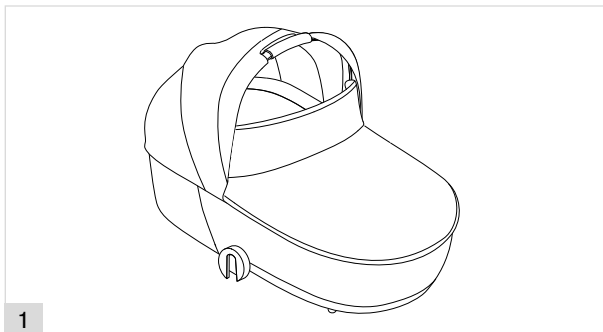
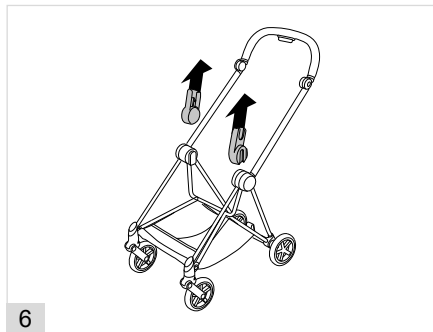
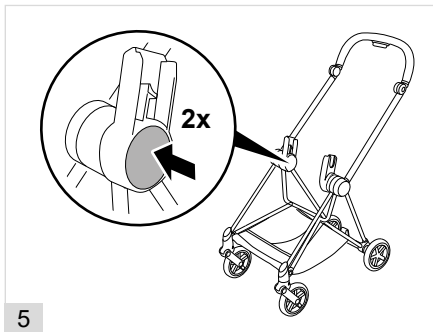
2



3

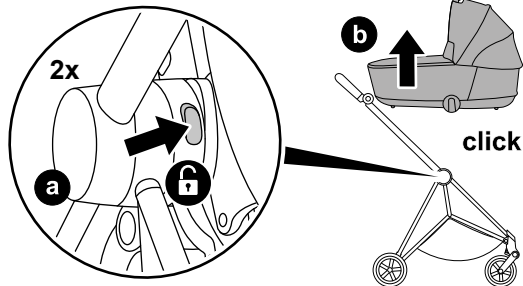


4

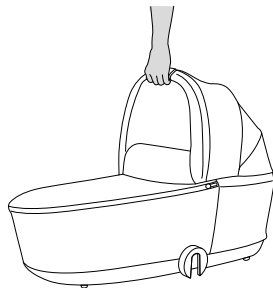
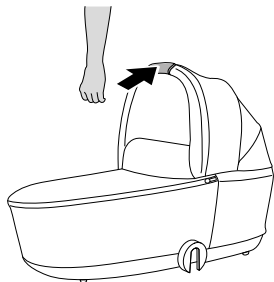




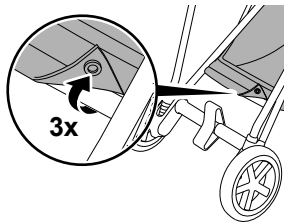
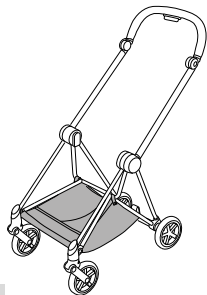
2



3



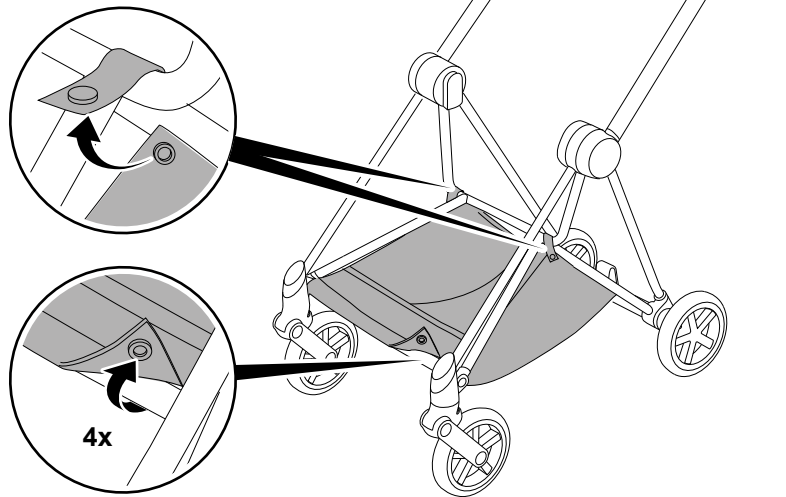
4



1



47



4x



CYBEX GmbH

Riedingerstr. 18 | 95448 Bayreuth | Germany
+49 (0) 921-78 511-0 | info@cybex-online.com

www.cybex-online.com

