

## WARNING!

EN

- Always remove the Parasol before you lift the bassinet or seat off the chassis to ensure that your child will not be injured during these procedures.
- The Parasol does not provide 100% protection from UV rays. For maximum sun protection combine use of the Parasol with other sun-protective measures.
- Even in the shade, your child may become light sensitive. Ask your medical expert for advice.

## AVERTISSEMENTS!

FR

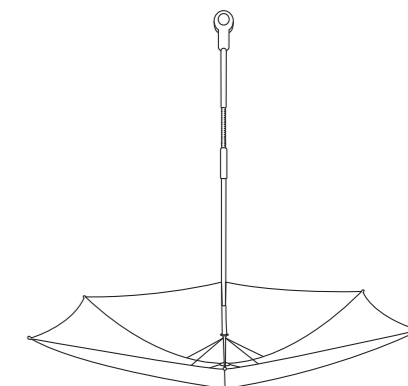
- Veillez à toujours ôter l'ombrelle avant de retirer la nacelle ou le siège du châssis, afin d'éviter de blesser votre enfant durant ces manipulations.
- N'utilisez que des récipients appropriés qui s'emboîtent parfaitement jusqu'au fond du porte-gobelet, de sorte que la moitié du récipient maximum dépasse du haut du porte-gobelet.
- Même à l'ombre, votre enfant peut devenir sensible à la lumière. Demandez conseil à votre médecin.

## AVISOS!

ES

- Desmonte el parasol antes de separar el capazo o la silla del chasis para evitar que su hijo pueda resultar lastimado.
- El parasol no protege contra el 100% de los rayos UV. Combine el parasol con otras medidas si desea el máximo nivel de protección contra la radiación solar.
- El niño puede ser sensible a la luz aunque esté a la sombra. Pida consejo a su pediatra.

# PARASOL



cybex

AMERICAS  
Columbus Trading-Partners USA Inc.  
1801 Commerce Dr.  
Piqua, OH 45356, USA  
Customer Service: 1-844-543-2020  
support.us@columbustp.com

CANADA  
Goodbaby Canada Inc.  
2 Robert Speck Parkway, Suite 750  
Mississauga, ON L4Z 1H8, Canada  
Tel.: 1-937-773-3971  
support.americas@goodbabyint.com

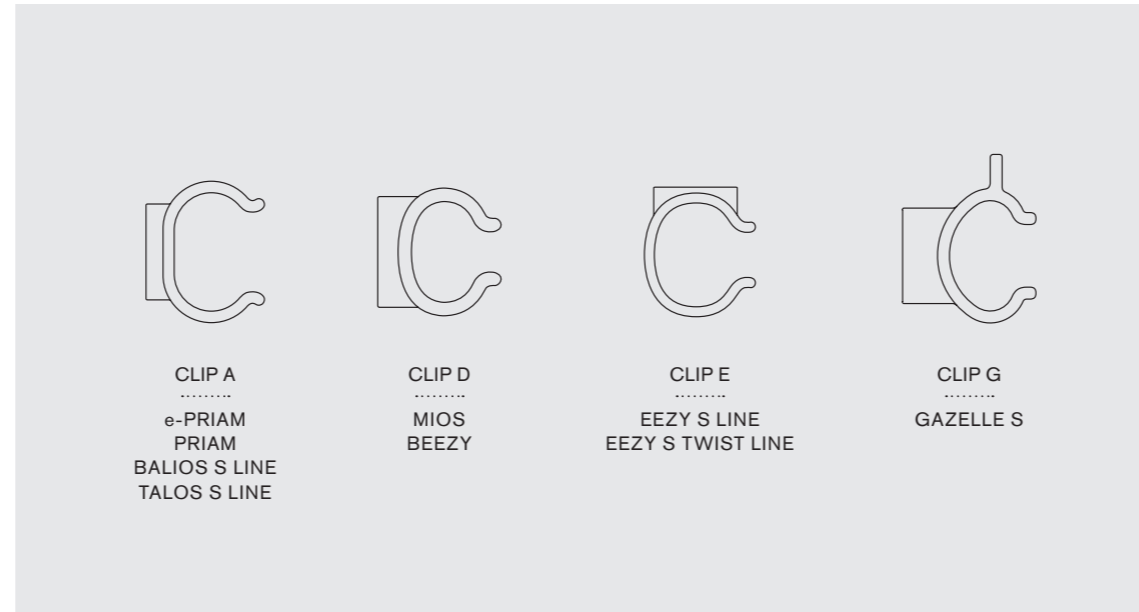
cybex-online.com

cybex

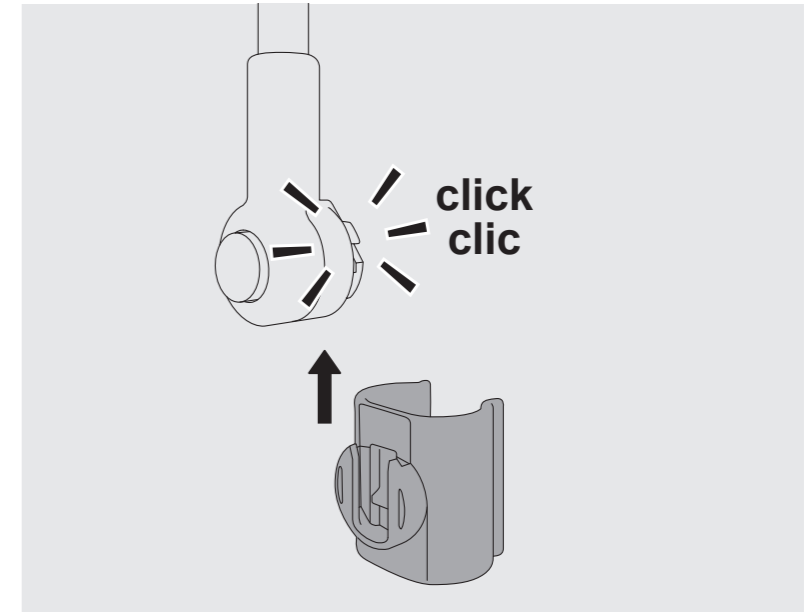
for all tomorrow's people



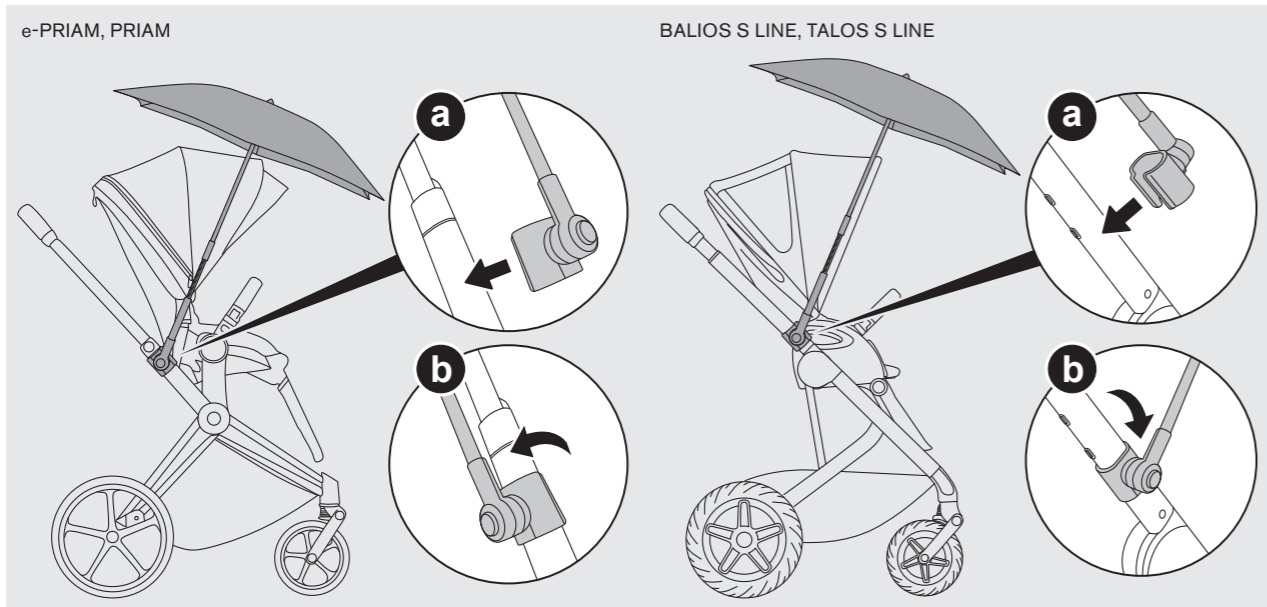
1



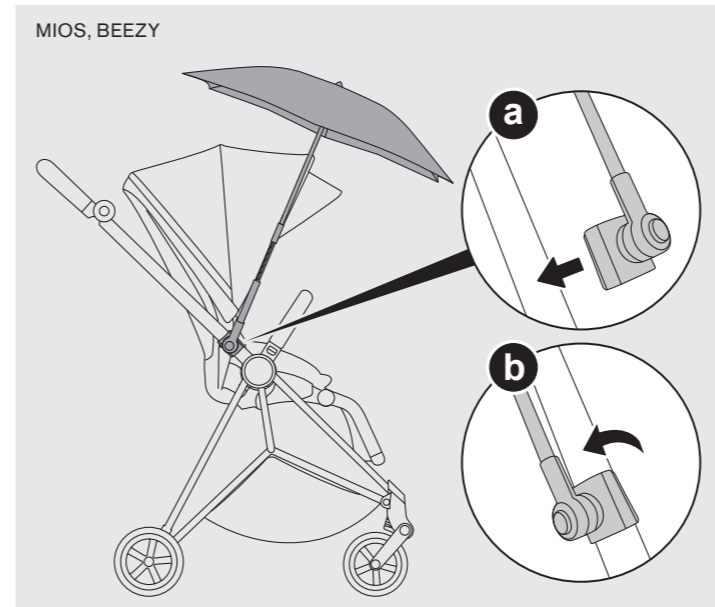
2



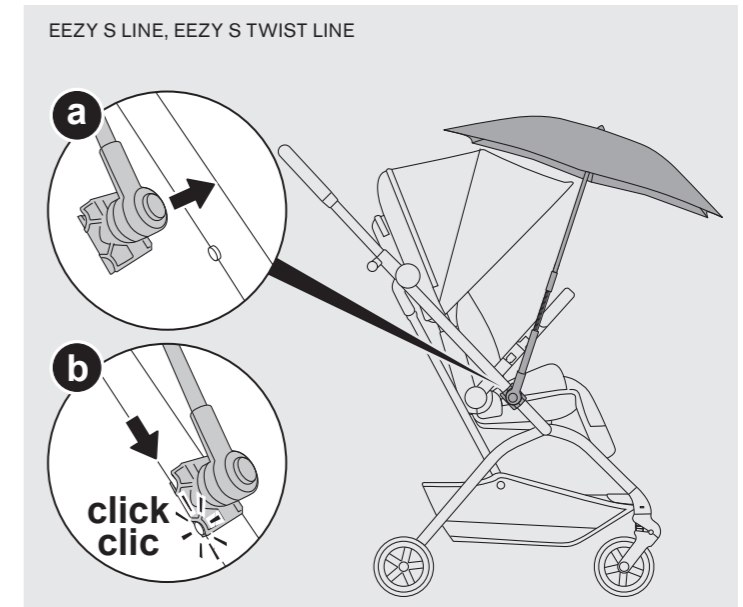
3



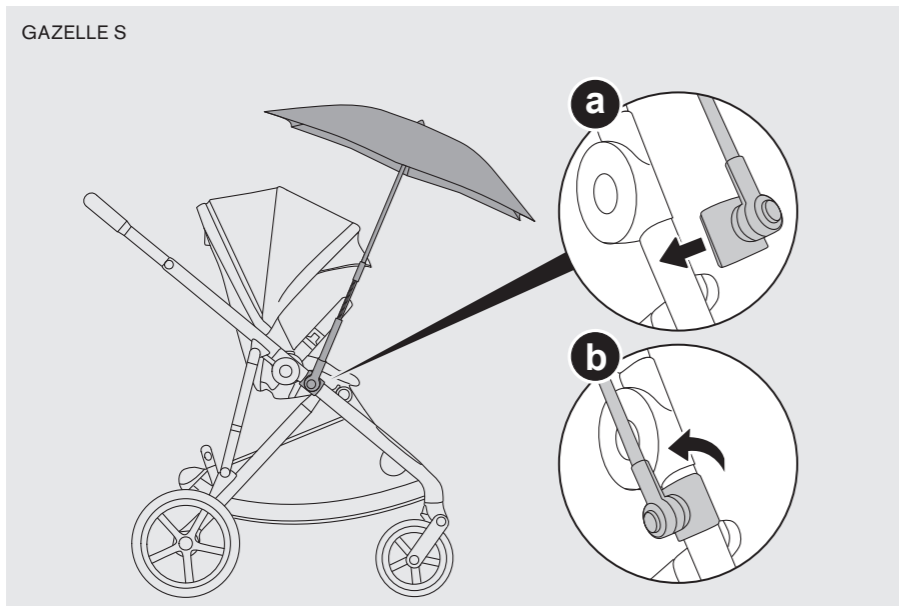
4 - CLIP A



4 - CLIP D



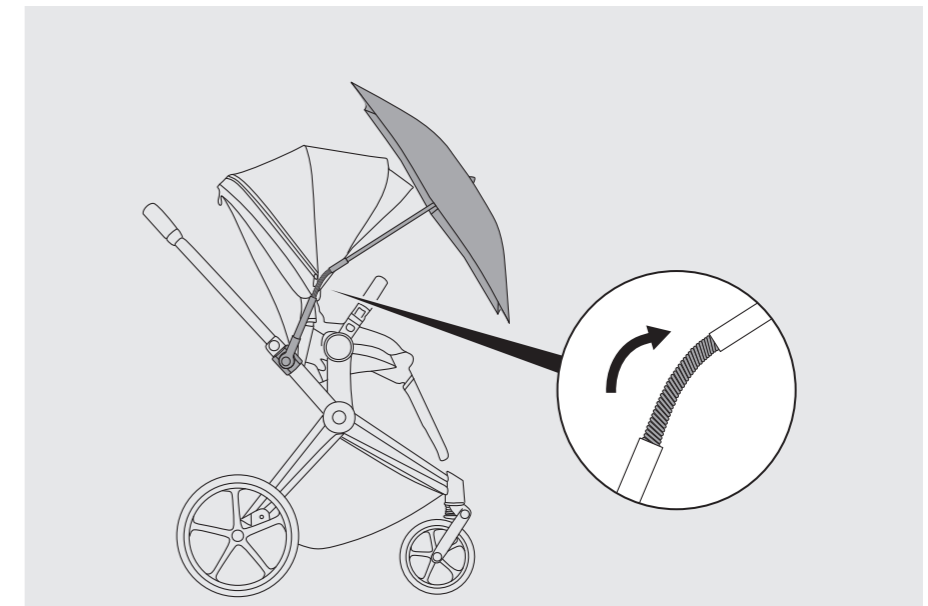
4 - CLIP E



4 - CLIP G



5



6