

 cybex
GOLD



MELIO



EN WARNING
DE WARNUNG
ES ADVERTENCIA
FR AVERTISSEMENT
PT AVISOS
IT ATTENZIONE
NL WAARSCHUWING
PL OSTRZEŻENIE
CS UPOZORNĚNÍ
SK UPOZORNENIE
SL OPOZORILO
HR UPOZORENJE
HU FIGYELMEZTETÉS
SE VARNING
NO ADVARSEL
FI VAROITUS
DA ADVARSEL
ET HOIATUS
LV BRĪDINĀJUMS
LT PERSPĖJIMAS
RU ВНИМАНИЕ
UK УВАГА
TR UYARI
EL ΠΡΟΕΙΔΟΠΟΙΗΣΗ
RO AVERTISMENTE
IS VIÐVÖRUN
MT TWISSIJA

AR
FA
YUE 警告
CMN 警告
JA 警告
KO 경고
BG ПРЕДУПРЕЖДЕНИЕ
SR UPOZORENJE
MS AMARAN
HI चेतावनी
TH คำเตือน
SQ PARALAJMËRIM
BS UPOZORENJE
ME UPOZORENJE
MK ПРЕДУПРЕДУВАЊЕ
HY ՉԳՈՒՇԱՑՈՒՄ
VI CẢNH BÁO

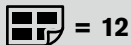
تحذير
اخطار



EN Tutorial video
DE Videoanleitung
ES Tutorial en vídeo
FR Vidéo de démonstration
PT Video tutorial
IT Video tutorial
NL Instructievideo
PL Film instruktażowy
CS Výukové video
SK Výukové video
SL Video z navodili
HR Video s uputama
HU Bemutatóvideó
SE Videosjälvstudiekurs
NO Opplæringsvideo
FI Opetusvideo
DA Vejledende video
ET Õppevideo
LV Ar mācību video
LT Mokomasis vaizdo įrašas
RU Обучающее видео
UK Навчальне відео
TR Öğretici video
EL Εκπαιδευτικό βίντεο
RO Video tutorial
IS Kennslumyndband
MT Tutorial fuq vidjow

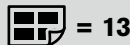
AR
FA
YUE 教程視頻
CMN 教程视频
JA チュートリアルビデオ
KO 튜토리얼 동영상
BG Учебно видео
SR Video sa uputstvima
MS Video tutorial
HI ट्यूटोरियल वीडियो
TH วิดีโอแนะนำ
SQ Video udhëzuese
BS Video sa uputstvima
ME Video sa uputstvima
MK Видеоупатство
HY Πλατύνει οδηγίες για την επανάληψη
VI Video hướng dẫn

فيديو تعليمي
ويدئوى آموزشى



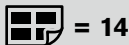
EN Maximum weights
DE Maximalgewichte
ES Pesos máximos
FR Poids maximum
PT Pesos máximos
IT Peso massimo
NL Maximumgewicht
PL Dopuszczalna waga
CS Maximální hmotnosti
SK Maximálne hmotnosti
SL Največje teže
HR Maksimalne težine
HU Maximális súlyok
SE Max.vikter
NO Maksimumsvektor
FI Enimmäispainot
DA Maksimumvægt
ET Maksimaalne kaal
LV Maksimālais svars
LT Didžiausi svoriai
RU Максимальная масса
UK Максимальна вага
TR Maksimum ağırlıklar

EL Μέγιστο βάρος
RO Greutăți maxime
IS Hámarksþyngd
MT Piżijiet massimi
AR الأوزان القصوى
FA حداکثر وزن
YUE 最大重量
CMN 最大重量
JA 最大重量
KO 최대 하중
BG Максимални тегла
SR Maksimalne težine
MS Berat maksimum
HI अधिकतम वजन
TH น้ำหนักสูงสุด
SQ Peshat maksimale
BS Maksimalne težine
ME Maksimalne težine
MK Максимални тежини
HY Առավելագույն քաշեր
VI Cáp mức cân nặng tối đa



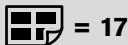
EN Product registration
DE Produktregistrierung
ES Registro del producto
FR Enregistrement du produit
PT Registo do produto
IT Registrazione del prodotto
NL Productregistratie
PL Rejestracja produktu
CS Registrace výrobku
SK Registrácia výrobku
SL Registracija izdelka
HR Registracija proizvoda
HU Termékregisztráció
SE Produktregistrering
NO Produktregistrering
FI Tuotteen rekisteröinti
DA Produktregistrering
ET Toote registreerimine
LV Produkta registrācija
LT Gaminio registracija
RU Регистрация продукта
UK Реєстрація продукту
TR Ürün kaydı

EL Καταχώριση προϊόντος
RO Înregistrarea produsului
IS Skráning tækis
MT Registrazzjoni tal-prodott
AR تسجيل المنتج
FA ثبت محصول
YUE 產品註冊
CMN 产品注册
JA 製品の登録
KO 제품 등록
BG Регистрация на продукта
SR Registracija proizvoda
MS Pendaftaran produk
HI उत्पाद पंजीकरण
TH การลงทะเบียนผลิตภัณฑ์
SQ Regjistrimi i produktit
BS Registracija proizvoda
ME Registracija proizvoda
MK Регистрација на производ
HY Արժանիքի գրանցում
VI Đăng ký sản phẩm



= 14

EN	Set up	EL	Στήσιμο
DE	Aufbau	RO	Setare
ES	Instalación	IS	Uppsetning
FR	Montage	MT	Konfigurazzjoni
PT	Preparação	AR	تنصيب
IT	Configurazione	FA	برپا کردن
NL	Opbouw	YUE	設置
PL	Montaż	CMN	设置
CS	Nastavení	JA	セットアップ
SK	Nastavenie	KO	설정
SL	Nastavitev	BG	Настройка
HR	Postavljanje	SR	Postavljanje
HU	Felszerelés	MS	Persediaan
SE	Inställning	HI	सेट अप
NO	Oppsett	TH	การติดตั้ง
FI	Asennus	SQ	Konfigurimi
DA	Opsætning	BS	Postavljanje
ET	Seadistamine	ME	Postavljanje
LV	Uzstādīšana	MK	Поставување
LT	Nuostatos	HY	Чարգաւորում
RU	Установка	VI	Cài đặt
UK	Встановлення		
TR	Kurulum		



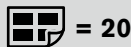
= 17

EN	Brake	EL	Φρένα	
DE	Bremse	RO	Frână	
ES	Freno	IS	Bremsa	
FR	Frein	MT	Brejġ	
PT	Bloqueio	AR	المكابح	
IT	Freno	FA	ترمز	
NL	Rem	YUE	剎車	
PL	Hamulec	CMN	刹车	
CS	Brzda	JA	ブレーキ	
SK	Brzda	KO	브레이크	
SL	Zavora	BG	Спирачка	
HR	Kočnica	SR	Kočnica	
HU	Fék	MS	Brek	
SE	Broms	HI	ब्रेक	
NO	Brems	TH	เบรค	
FI	Jarru	SQ	Frenat	
DA	Bremse	BS	Kočnica	
ET	Pidur	ME	Kočnica	
LV	Bremze	MK	Сопирачка	
LT	Stabdys	HY	Արգելակ	
RU	Тормоза	VI	Phanh thắng	
UK	Гальма			
TR	Fren			




EN	Folding	EL	Αναδίπλωση
DE	Faltung	RO	Pliere
ES	Plegado	IS	Brjótá saman
FR	Pliant	MT	Tiwi
PT	Fecho	AR	
IT	Ripiegamento	FA	
NL	Vouwen	YUE	折疊
PL	Składanie	CMN	折疊
CS	Skládání	JA	折りたたみ
SK	Zloženie	KO	접기
SL	Zlaganje	BG	Сгъване
HR	Preklapanje	SR	Preklapanje
HU	Összecsukás	MS	Lipat
SE	Ihopfällning	HI	फोल्डिंग
NO	Sammenlegging	TH	การพับ
FI	Kokoon taittaminen	SQ	Palosja
DA	Sammenklapning	BS	Preklapanje
ET	Kokkuvoltimine	ME	Preklapanje
LV	Salocīšana	MK	Склопување
LT	Lankstymas	HY	Ծալելը
RU	Складывание	VI	Gập lại
UK	Складання		
TR	Katlama		

قابلية للطي
تا كردن




EN	Harness	EL	Συγκράτηση
DE	Gurtsystem	RO	Centură
ES	Arnés	IS	Beisli
FR	Harnais	MT	Ċinga tas-sigurtà
PT	Arnês	AR	طقم الشد
IT	Imbracatura	FA	سیدستم مهار
NL	Harnas	YUE	安全帶
PL	Szelki	CMN	安全帶
CS	Popruh	JA	安全ベルト
SK	Popruh	KO	하네스
SL	Varnostni pas	BG	Сбруя
HR	Sustav vezivanja	SR	Sistem vezivanja
HU	Biztonsági öv	MS	Abah-abah
SE	Sele	HI	कवच
NO	Beltesystem	TH	ระบบสายรัด
FI	Vyöjärjestelmä	SQ	Pajimet
DA	Selesystem	BS	Sistem vezivanja
ET	Turvarihmad	ME	Sistem vezivanja
LV	Drošības josta	MK	Сигурносен каиш
LT	Diržai	HY	Ամրագրուի
RU	Ремни безопасности	VI	Đay an toàn
UK	Ремінь		
TR	Emniyet kemeri		



 = 23

EN	Bumper bar	EL	Μπάρα διάταξης προστασίας
DE	Schutzbügel	RO	Bară de protecție
ES	Barra de seguridad	IS	Pverbiti
FR	Barre de protection	MT	Strixxa tal-bumper
PT	Barra de segurança	AR	عارضة ممتص الصدمات
IT	Barra paraurti	FA	میله ضربهگیر
NL	Veiligheidsbeugel	YUE	保險杠
PL	Pałak zabezpieczający	CMN	保險杠
CS	Dětské madlo	JA	バンパーバー
SK	Detská rúčka	KO	범퍼 바
SL	Varnostni lok	BG	Броня
HR	Štitnik	SR	Štitnik
HU	Karfa	MS	Bar bumper
SE	Stötfångare	HI	बम्पर बार
NO	Fender	TH	แถบกันชน
FI	Suojakaari	SQ	Shufra e parakolpit
DA	Sikkerhedsbøjle	BS	Štitnik
ET	Turvakaar	ME	Štitnik
LV	Aizsargloks	MK	Одбојник
LT	Amortizatoriaus strypas	HY	Թափարգել
RU	Поручень	VI	Thanh chống va đập
UK	Обмежувальний поручень		
TR	Tampon çubuğu		



 = 23

EN	Comfort inlay	EL	Μαλακό ένθετο καθίσματος
DE	Komfortpolster	RO	Insertie pentru confort
ES	Colchoneta blanda	IS	Þægindainlegg
FR	Insert confortable	MT	Suletta komda
PT	Almofada de conforto	AR	كرسي كومفورت إنلاي
IT	Inserto imbottito	FA	بالشتک راحتی
NL	Comfortabele stoelverkleiner	YUE	舒適護墊
PL	Komfortowa wkładka	CMN	舒适护垫
CS	Komfortní vložka	JA	コンフォートインレイ
SK	Komfortná vložka	KO	컴포트 인레이
SL	Komfortni vložek	BG	Комфортно кошче
HR	Udobni uložak	SR	Udoban umetak
HU	Komfort betét	MS	Memasang selesa
SE	Komfortinlägg	HI	कम्फर्ट इनले
NO	Komfortinnlegg	TH	เบาะเสริมเพื่อความสบาย
FI	Istuinpehmuste	SQ	Insert me shtresë ekstra
DA	Komfortindlæg	BS	Udoban umetak
ET	Toolipehmendus	ME	Udoban umetak
LV	Ieliktnis komfortam	MK	Влошка на столица за хранење
LT	Patogus įdėklas	HY	Հարմարապէտ ներդիր
RU	Комфортная вкладка	VI	Phần đệm lót gần thêm
UK	Комфортна вкладка		
TR	Yumuşak minder		



= 25

EN	Seat direction	EL	Κατεύθυνση καθίσματος
DE	Sitzrichtung	RO	Direcție scaun
ES	Dirección de la silla	IS	Sætisstefna
FR	Sens du siège	MT	Direzzjoni tas-sit
PT	Orientação do assento	AR	اتجاه المقعد
IT	Direzione di seduta	FA	جهت صندلی
NL	Zitrichting	YUE	座椅方向
PL	Kierunek siedzenia	CMN	座椅方向
CS	Směr sedadla	JA	シートの方向
SK	Smer sedadla	KO	좌석 방향
SL	Smer sedeža	BG	Посока на седалката
HR	Smjer sjedala	SR	Smer sedišta
HU	Ülésirány	MS	Arah kerusi
SE	Sitsriktning	HI	सीट दिशा
NO	Seteretning	TH	ทิศทางที่นั่ง
FI	Istumasuunta	SQ	Drejtimi i ndenjësës
DA	Sæderetning	BS	Smjer sjedišta
ET	Istme suund	ME	Smjer sjedišta
LV	Sēdekļa virziens	MK	Правец на седиште
LT	Kėdutės kryptis	HY	Ստամանդի ուղղություն
RU	Направление сиденья	VI	Hướng ghế ngồi
UK	Напрямок сидіння		
TR	Koltuk yönü		



= 25

EN	Backrest	EL	Πλάτη
DE	Rückenlehne	RO	Spătar
ES	Respaldo	IS	Bak
FR	Dossier	MT	Serħ id-dahar
PT	Encosto de costas	AR	مسند الظهر
IT	Schienale	FA	پشتی
NL	Rugleuning	YUE	靠背
PL	Oparcie	CMN	靠背
CS	Opěradlo	JA	背もたれ
SK	Operadlo	KO	등받이
SL	Naslonjalo	BG	Облегалка
HR	Naslon	SR	Naslon
HU	Háttámla	MS	Penyangdar belakang
SE	Ryggstöd	HI	विकरेस्ट
NO	Rygglene	TH	พนักพิง
FI	Selkänoja	SQ	Mbështetësja e shpinës
DA	Ryglæn	BS	Naslon
ET	Seljatugi	ME	Naslon
LV	Atzveltne	MK	Наслон за грб
LT	Nugaros atlošas	HY	Թիկնակ
RU	Спинка	VI	Phấn tựa lưng
UK	Спинка		
TR	Arkalık		



= 26

EN Legrest
DE Beinstütze
ES Reposapiés
FR Repose-pieds
PT Apoio de pernas
IT Poggiagambe
NL Beensteun
PL Podnózek
CS Opěrka nohou
SK Opierka nôh
SL Naslon za noge
HR Naslon za noge
HU Lábtartó
SE Benstöd
NO Benstøtte
FI Jalkatuki
DA Benstøtte
ET Jalatugi
LV Kāju balsts
LT Kojų atrama
RU Подставка для ног
UK Опора для ніг
TR Bacak desteği

EL Στήριγμα ποδιών
RO Suport picior
IS Fótahvíla
MT Serħ is-saqajn
AR مسمند المساق
FA جایپایی
YUE 腿托
CMN 腿托
JA 足のせ
KO 다리받이
BG Подложка за крака
SR Naslon za noge
MS Tempat letak kaki
HI लेगरेस्ट
TH ที่วางขา
SQ Mbështetësja e këmbëve
BS Naslon za noge
ME Naslon za noge
MK Наслон за нозе
HY Ուղտրի հեխման կտտ
VI Phấn tựa chân



= 26

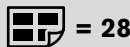
EN Sun canopy
DE Sonnenverdeck
ES Capota para el sol
FR Pare-soleil
PT Capota solar
IT Parasole
NL Zonnekap
PL Osłona przeciwsłoneczna
CS Stříška proti slunci
SK Strieška proti slnku
SL Senčnik za zaščito pred soncem
HR Tenda za sunce
HU Kupola
SE Solsufflett
NO Solskjerm
FI Aurinkokatos
DA Solkaleche
ET Päikesevari
LV Saules aizsegs
LT Stogelis nuo saulės
RU Солнцезащитный козырек
UK Тент від сонця
TR Güneş başlığı

EL Κουκούλα για τον ήλιο
RO Copertină
IS Sólargjald
MT Kopertura mix-xemx
AR مظلة الشمس
FA سایبان
YUE 遮陽蓬
CMN 遮阳蓬
JA 日よけカバー
KO 선 캐노피
BG Тента
SR Tenda za sunce
MS Kanopi matahari
HI छुप छतरी
TH หลังคาบังแดด
SQ Strea për diellin
BS Tenda za sunce
ME Tenda za sunce
MK Стреа за сонце
HY Արևապաշտպան օածկ
VI Mái che nắng



EN Handle bar
DE Schiebegriff
ES Manillar
FR Poignée de poussée
PT Guiador
IT Manubrio
NL Duwstang
PL Uchwyt
CS Madlo
SK Rukoväť
SL Ročaj
HR Ručice
HU Tolókar
SE Handtag
NO Håndtak
FI Työntökahva
DA Styr
ET Sang
LV Rokturis
LT Rankena
RU Рукоятка
UK Рукоятка
TR Tutma sapı


EL Πάβρος λαβής
RO Mâner
IS Handfang
MT Handle bar
AR عارضة المقبض
FA میله دسته
YUE 把手
CMN 把手
JA ハンドルバー
KO 핸들 바
BG Кормило
SR Ručke
MS Bar pemengang
HI हैंडल बार
TH แฮมว้อบ
SQ Shufra e dorezës
BS Ručice
ME Ručke
MK Рачка
HY Կարապարման բռնակ
VI Tay cãm



EN Removing the wheels
DE Entfernen der Räder
ES Quitar las ruedas
FR Retrait des roues
PT Remover as rodas
IT Rimozione delle ruote
NL De wielen verwijderen
PL Zdejmowanie kółek
CS Odstranění koleček
SK Odstránenie koliesok
SL Odstranjevanje koles
HR Uklanjanje kotača
HU Kerekeltávolítás
SE Ta bort hjulen
NO Fjerne hjulene
FI Pyörien poisto
DA Fjernelse af hjulene
ET Rataste eemaldamine
LV Riteņu atvienošana
LT Ratų nuėmimas
RU Снятие колес
UK Зняття коліс
TR Tekerlekleri çıkarma


EL Αφαίρεση των τροχών
RO Îndepãrtarea roților
IS Fjarlægja hjól
MT Tneħħija tar-roti
AR فك العجلات
FA باز کردن چرخها
YUE 拆卸車輪
CMN 拆卸车轮
JA 車輪の取り外し
KO 휠 제거
BG Демонтиране на колелата
SR Uklanjanje točkova
MS Menanggalkan roda
HI पहियों को हटाना
TH ถอดล้อออก
SQ Heqja e rrotave
BS Uklanjanje točkova
ME Uklanjanje točkova
MK Отстранување на тркалата
HY Անդվնդրը հանելը
VI Tháo bánh xe



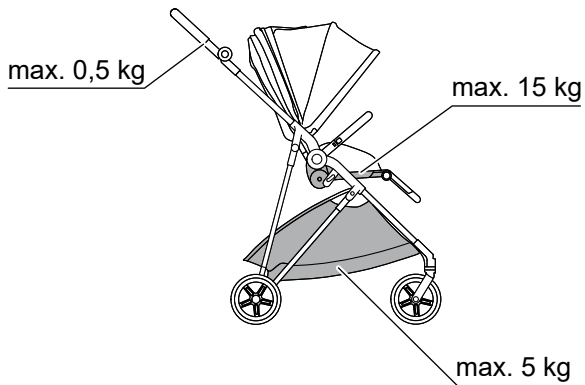
 = 29

EN	Removing the fabric	EL	Αφαίρεση του υφάσματος
DE	Entfernen des Bezuges	RO	Îndepărtarea țesăturii
ES	Quitar la tela	IS	Fjarlægja efni
FR	Retrait du tissu	MT	Tneħħija tad-drapp
PT	Remover o tecido	AR	فك القماش
IT	Rimozione del tessuto	FA	برداشتن پارچه
NL	De stof verwijderen	YUE	拆除罩布
PL	Zdejmowanie pokrycia	CMN	拆除罩布
CS	Odstranění látky	JA	カバーの取り外し
SK	Odstránenie látky	KO	페브릭 제거
SL	Odstranjevanje blaga	BG	Демонтиране на плата
HR	Uklanjanje tkanine	SR	Uklanjanje tkanine
HU	Huzat eltávolítása	MS	Menanggalkan fabrik
SE	Ta bort tyget	HI	कपड़ा हटाना
NO	Fjerne stoffet	TH	การถอดผ้า
FI	Kankaan poisto	SQ	Heqja e copës
DA	Fjernelse af stoffet	BS	Uklanjanje tkanine
ET	Kanga eemaldamine	ME	Uklanjanje tkanine
LV	Pārklājuma atvienošana	MK	Отстранување на навлакмата
LT	Audinio nuėmimas	HY	Գործվածքը հանելը
RU	Снятие ткани	VI	Tháo phần vải bọc
UK	Зняття матерії		
TR	Kılıfı çıkarma		



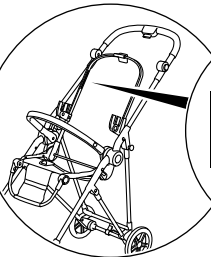
 = 34

EN	Rain cover	EL	Καλύπτρα βροχής
DE	Regenverdeck	RO	Prelată de ploaie
ES	Funda para la lluvia	IS	Regn yfirbreiðsla
FR	Housse de pluie	MT	Għata mix-xita
PT	Capa de chuva	AR	غطاء المطر
IT	Parapioggia	FA	روکش باران
NL	Regenhoes	YUE	防雨罩
PL	Oslona od deszczu	CMN	防雨罩
CS	Pláštěnka	JA	雨よけ
SK	Kryt proti dažďu	KO	레인커버
SL	Dežna prevleka	BG	Дъждобран
HR	Pokrivač za kišu	SR	Pokrivač za kišu
HU	Esővédő	MS	Pelindung hujan
SE	Regnskydd	HI	रेन कवर
NO	Kalesje	TH	ผ้าคลุมกันฝน
FI	Sadesuoja	SQ	Mbulesë për shiun
DA	Regnslag	BS	Pokrivač za kišu
ET	Vihmakate	ME	Pokrivač za kišu
LV	Pretlietus pārvalks	MK	Прекиривка за дожд
LT	Uždangalas nuo lietaus	HY	Անձրևապաշտպակ ծածկ
RU	Дождевик	VI	Tấm che mưa
UK	Дощовик		
TR	Yağmurluk		

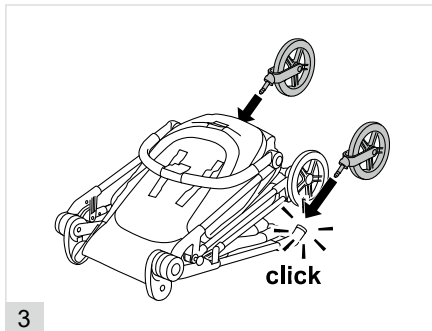
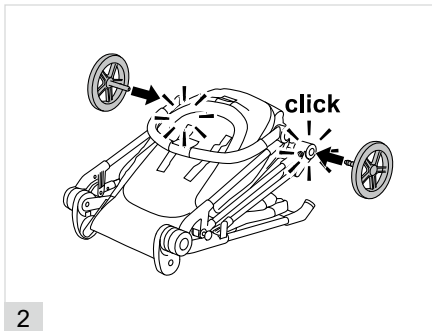
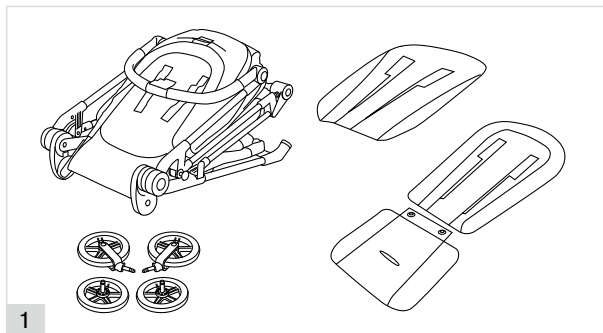


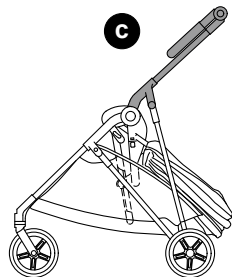
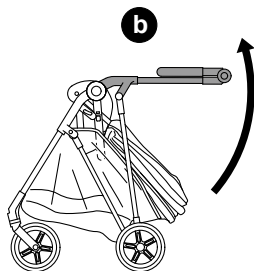
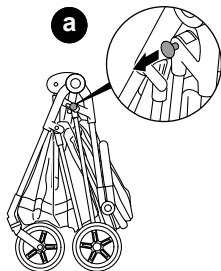


1

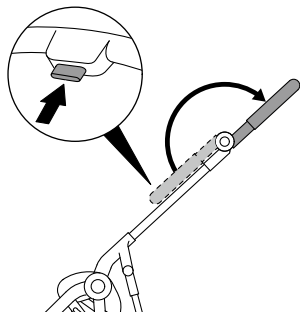


2

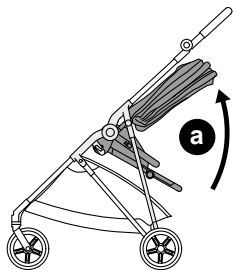




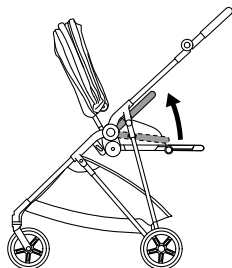
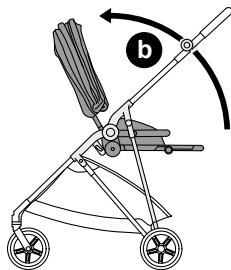
4



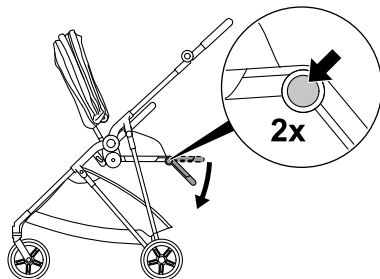
5



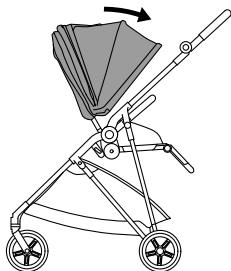
6



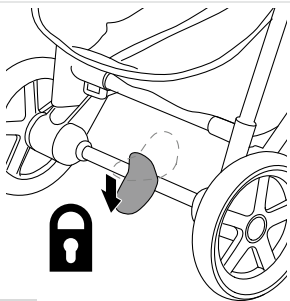
7



8



9



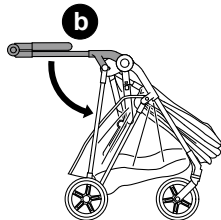
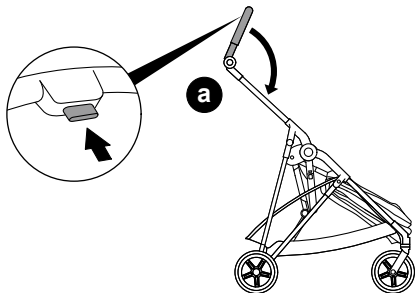
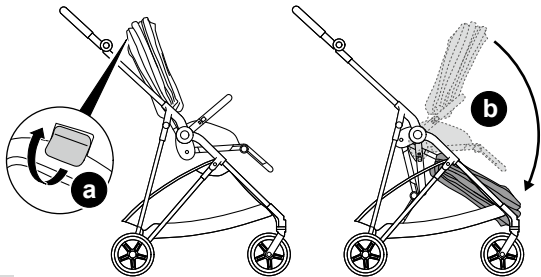
1

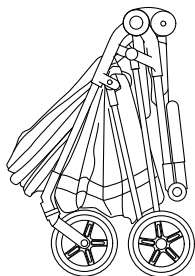


17

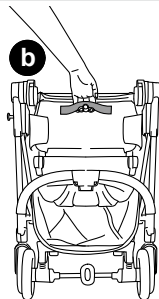
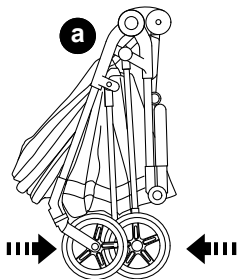


1

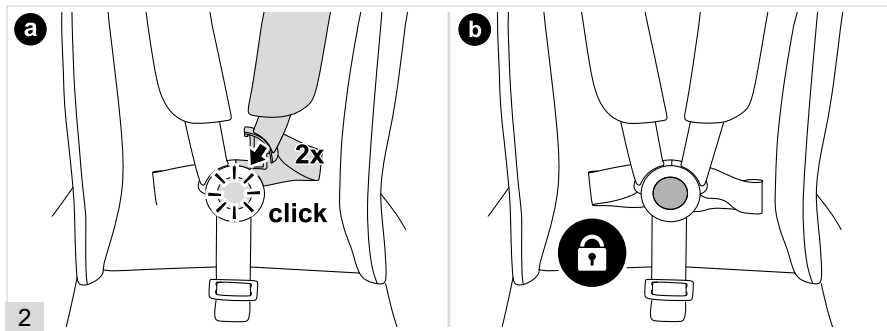
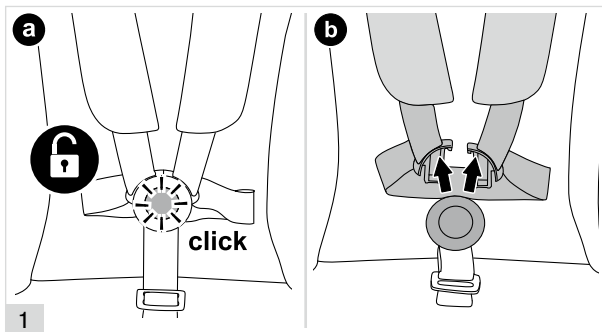


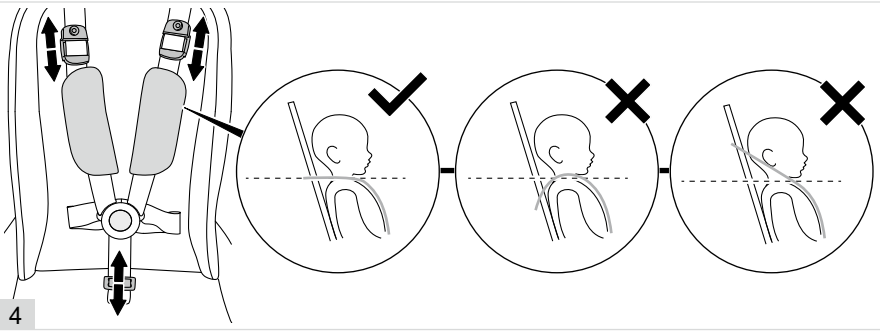
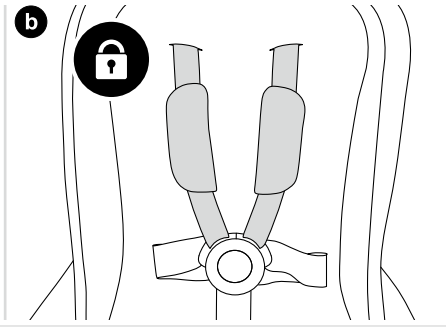
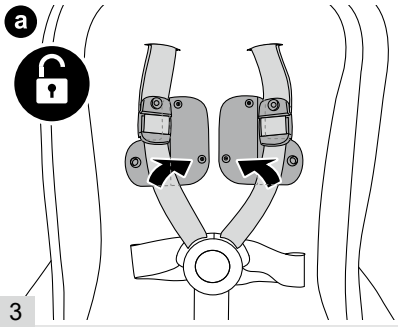


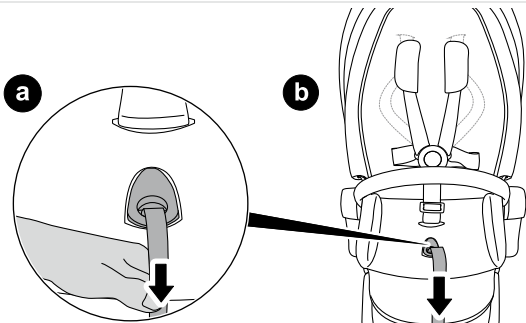
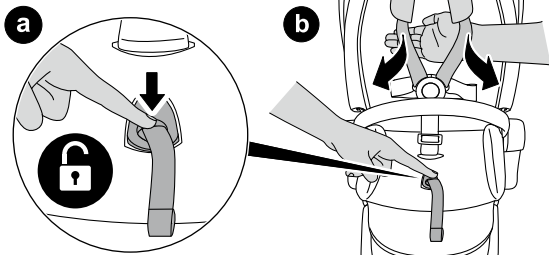
3

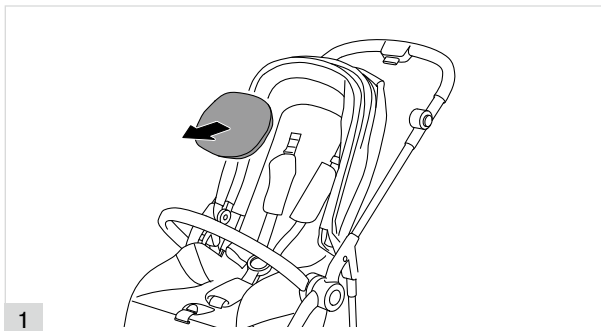
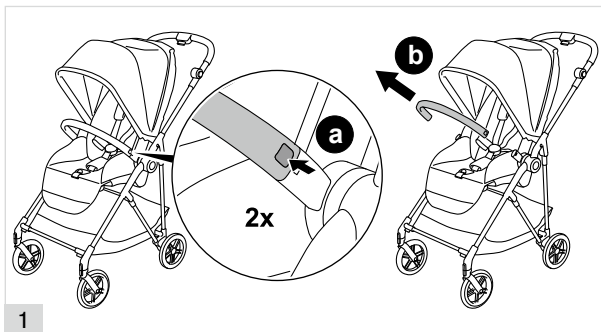


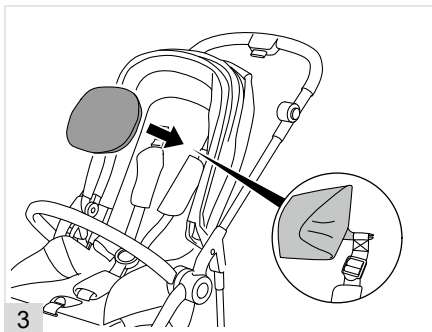
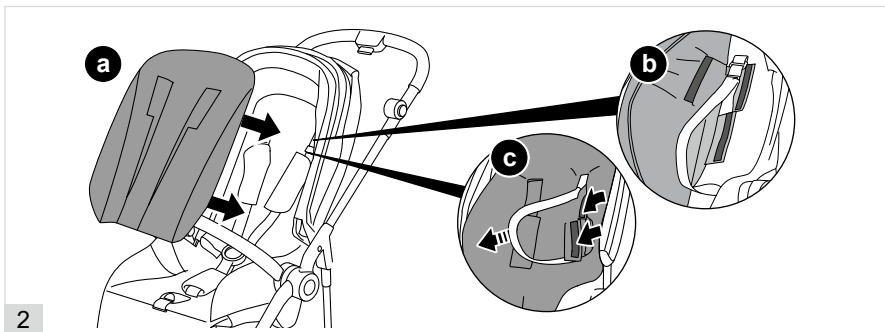
4

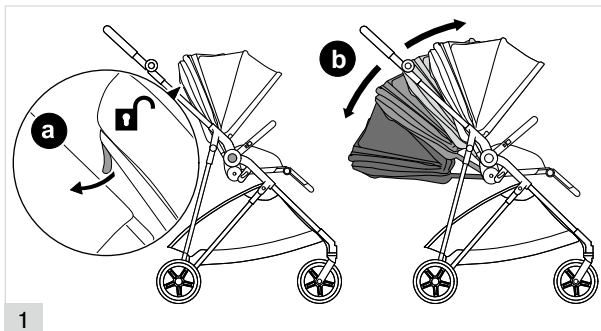
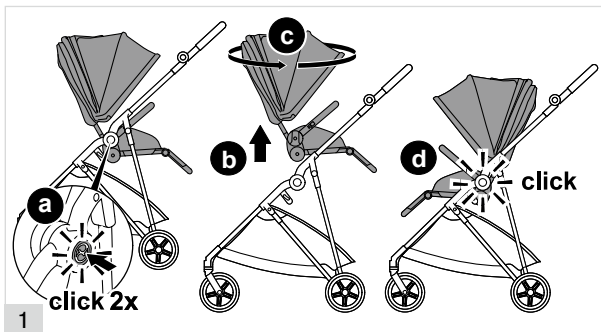


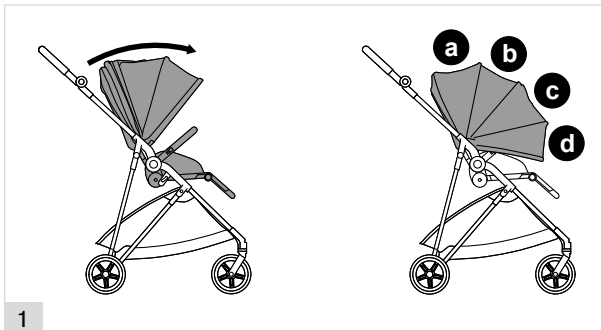
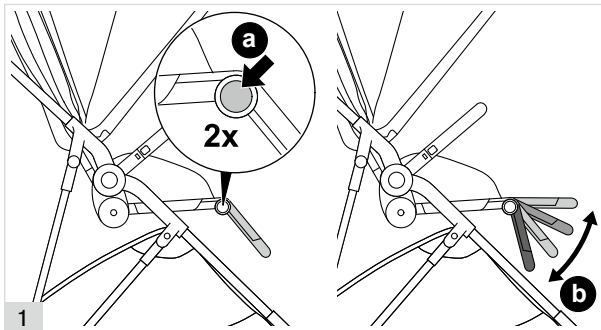


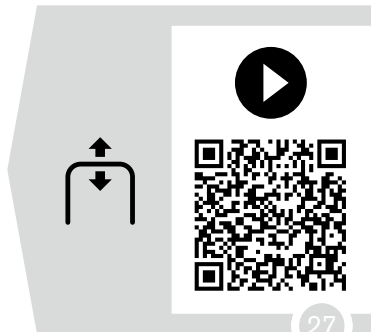
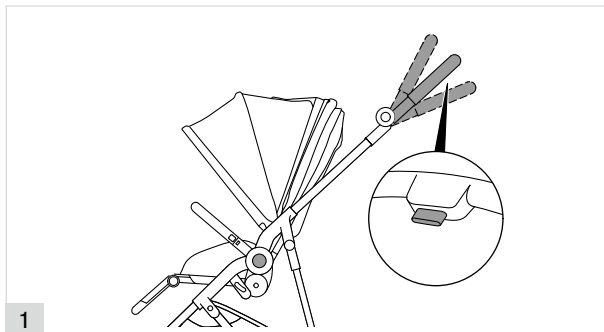
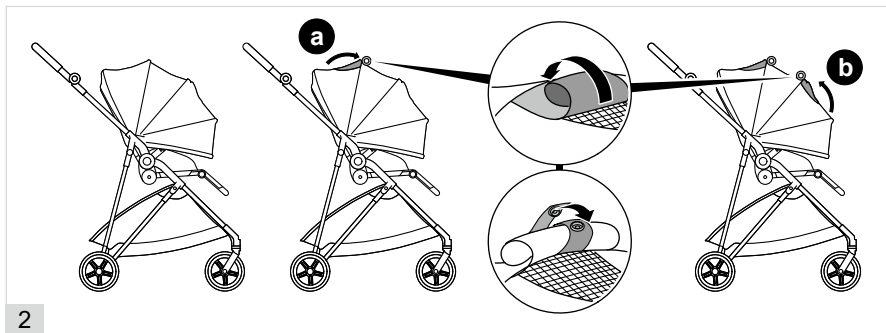






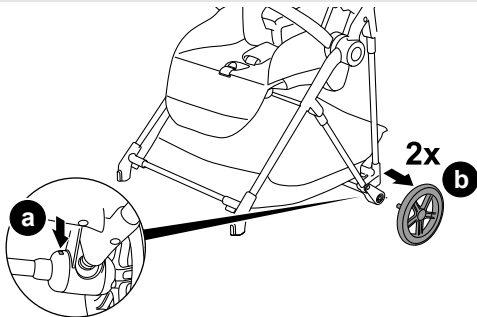
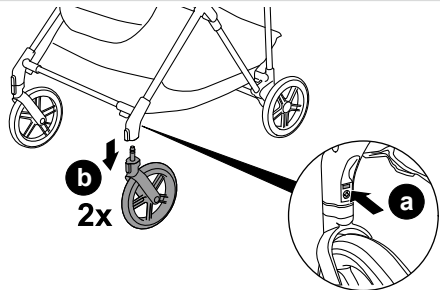


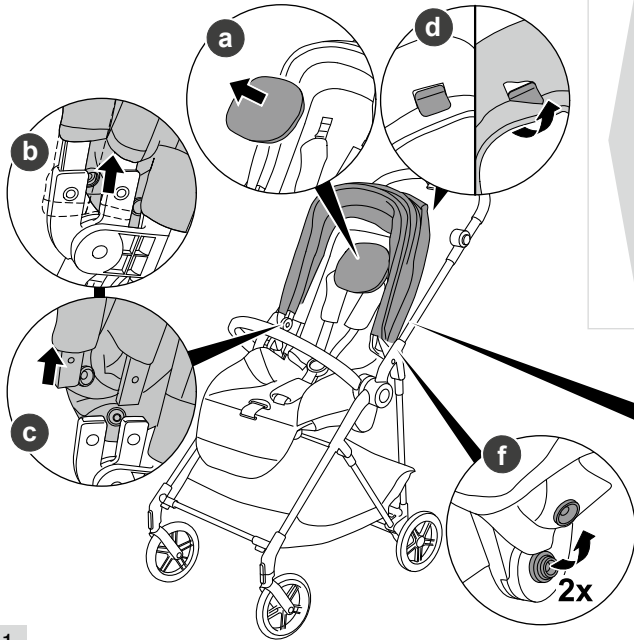


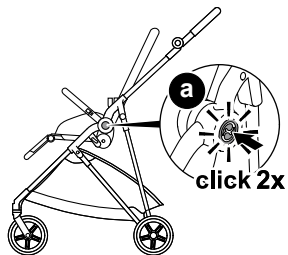




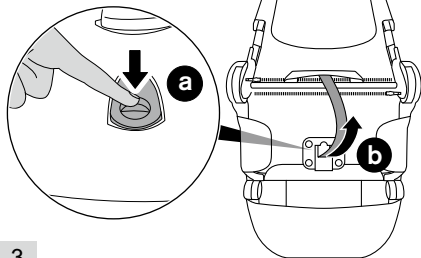
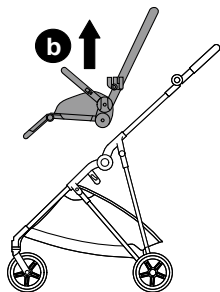
1



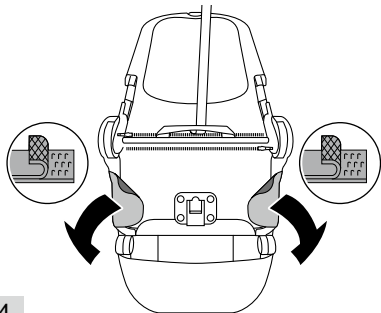


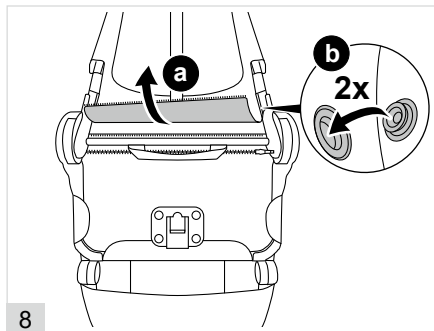
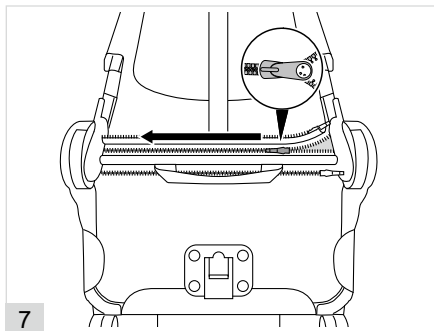
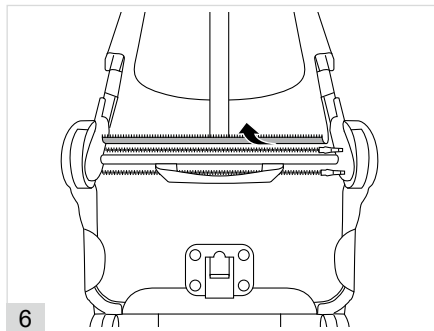
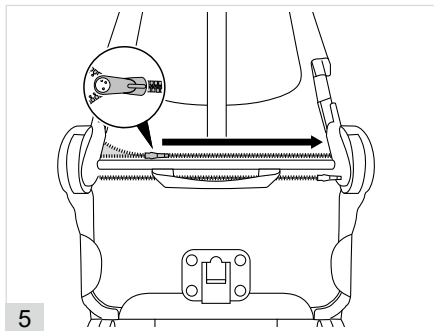


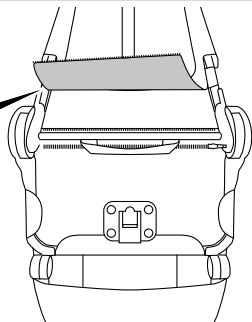
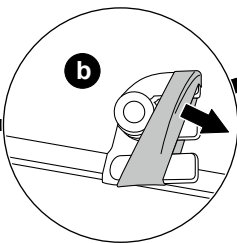
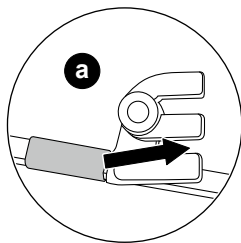
2



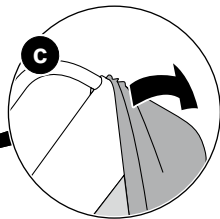
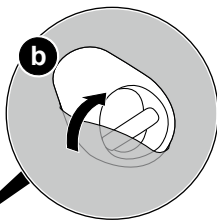
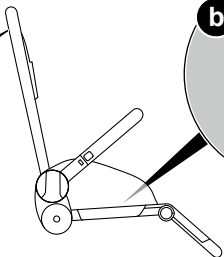
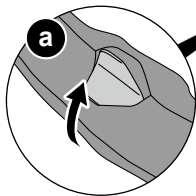
3





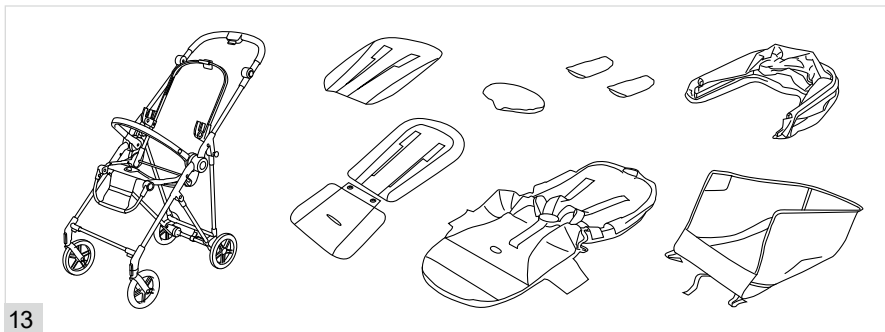
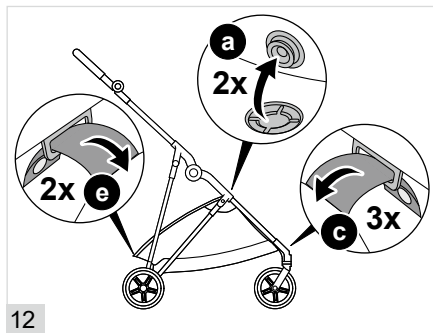


9



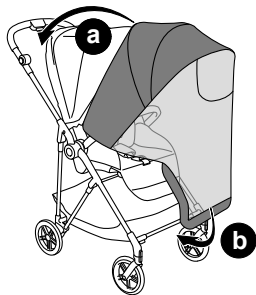
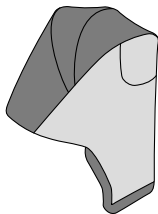
32

10





1



2



3



4



CYBEX GmbH

Riedingerstr. 18 | 95448 Bayreuth | Germany
+49 (0) 921-78 511-0 | info@cybex-online.com

www.cybex-online.com

