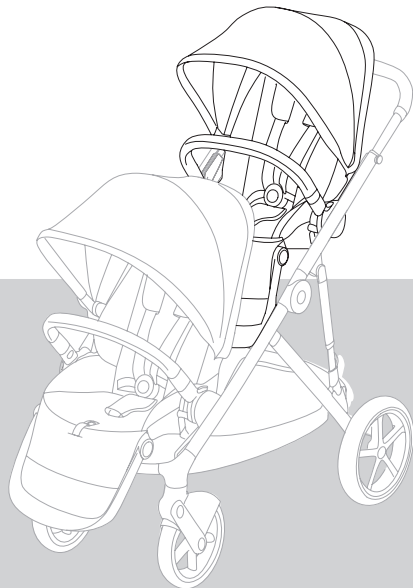




# **GAZELLE S SEAT UNIT**





- EN** Detailed online user guide
- ES** Manual del usuario detallado en línea
- FR** Guide utilisateur détaillé en ligne
- PT** Manual do(a) utilizador(a) online detalhado

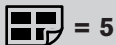


- EN** WARNING
- ES** ADVERTENCIA
- FR** AVERTISSEMENT
- PT** AVISOS



- EN** Tutorial video
- ES** Tutorial en vídeo
- FR** Vidéo de démonstration
- PT** Vídeo tutorial





- EN** Configurations
- ES** Configuraciones
- FR** Configurations
- PT** Configurações



- EN** Set up
- ES** Instalación
- FR** Montage
- PT** Preparação



- EN** Maximum weights
- ES** Pesos máximos
- FR** Poids maximum
- PT** Pesos máximos



- EN** Adjusting seat adapter
- ES** Ajuste del adaptador del asiento
- FR** Régler l'adaptateur de siège
- PT** Ajuste do adaptador de assento



- EN** Product registration
- ES** Registro del producto
- FR** Enregistrement du produit
- PT** Registo do produto



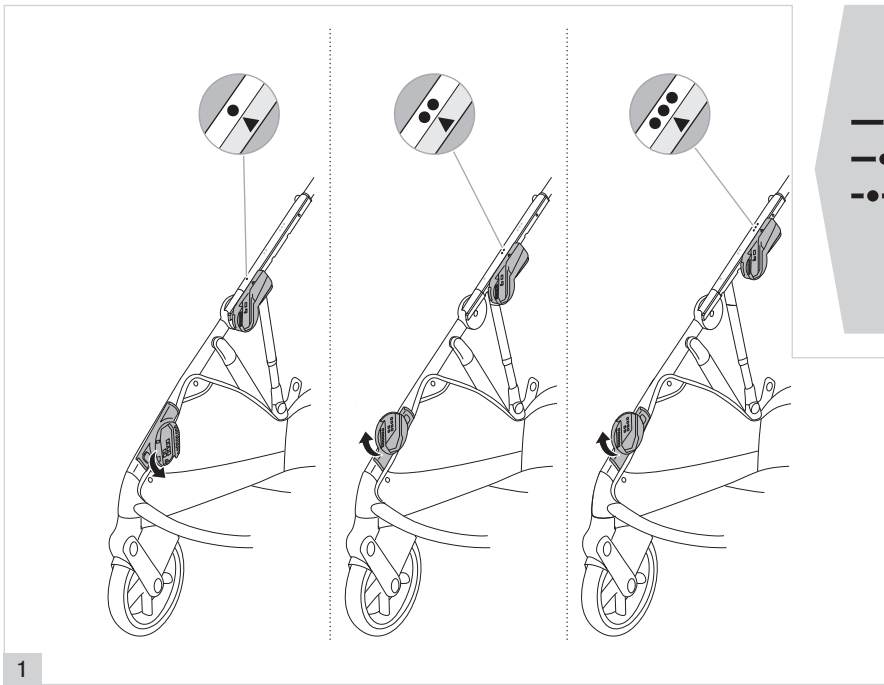
- EN** Using the DUO Stroller
- ES** Uso del cochecito DÚO
- FR** Utiliser la poussette DUO
- PT** Utilização do carrinho DUO



**EN** Folding  
**ES** Plegado  
**FR** Pliant  
**PT** Fecho



**EN** Harness  
**ES** Arnés  
**FR** Harnais  
**PT** Arnês

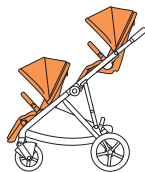




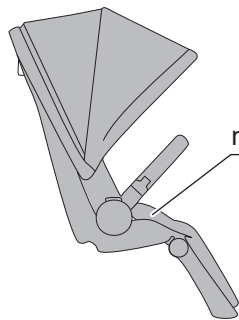
max. 35 lb/15.9 kg



max. 50 lb/22.7 kg



2

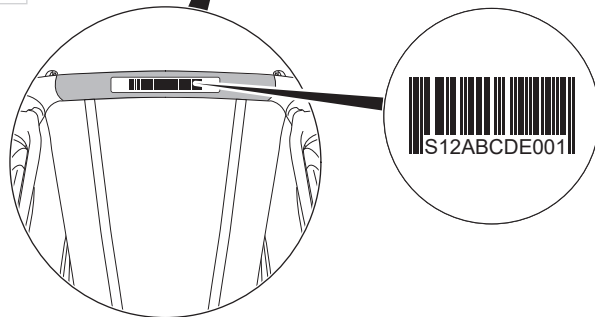


max. 22.7 kg (50 lb)

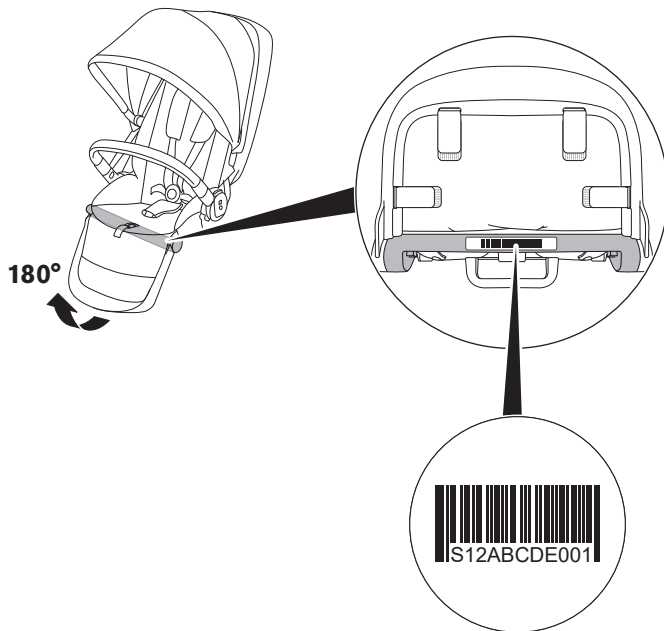


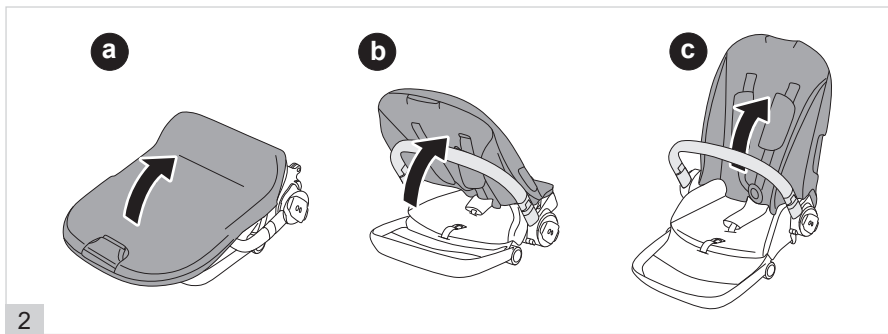
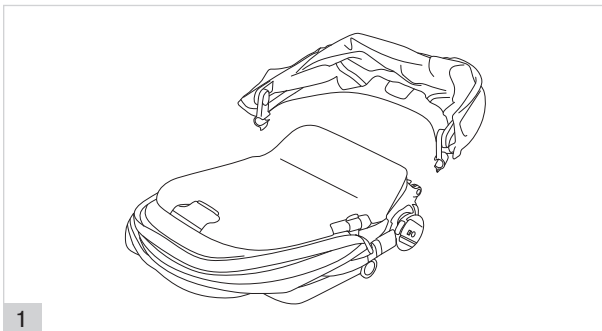


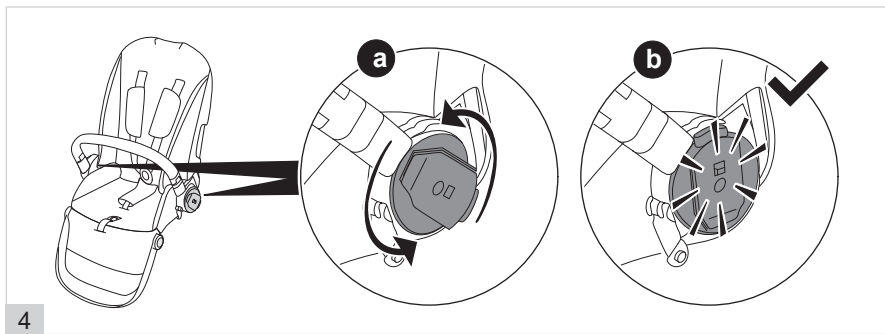
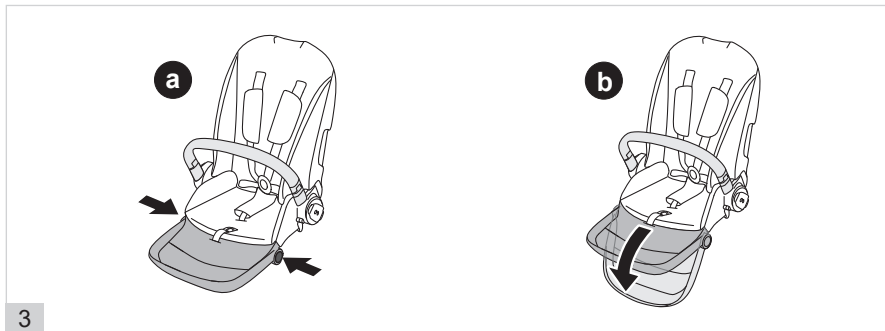
180°

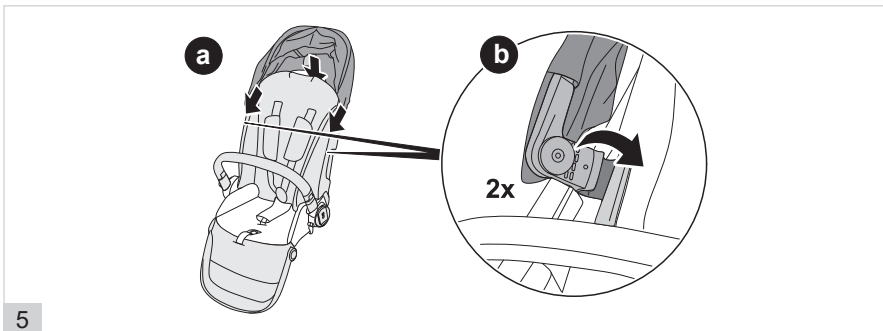


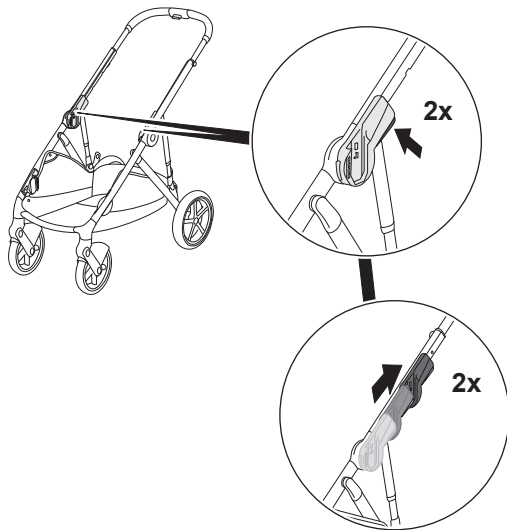




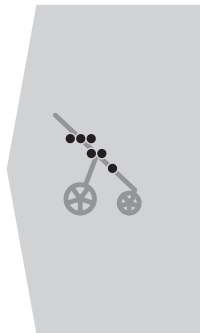




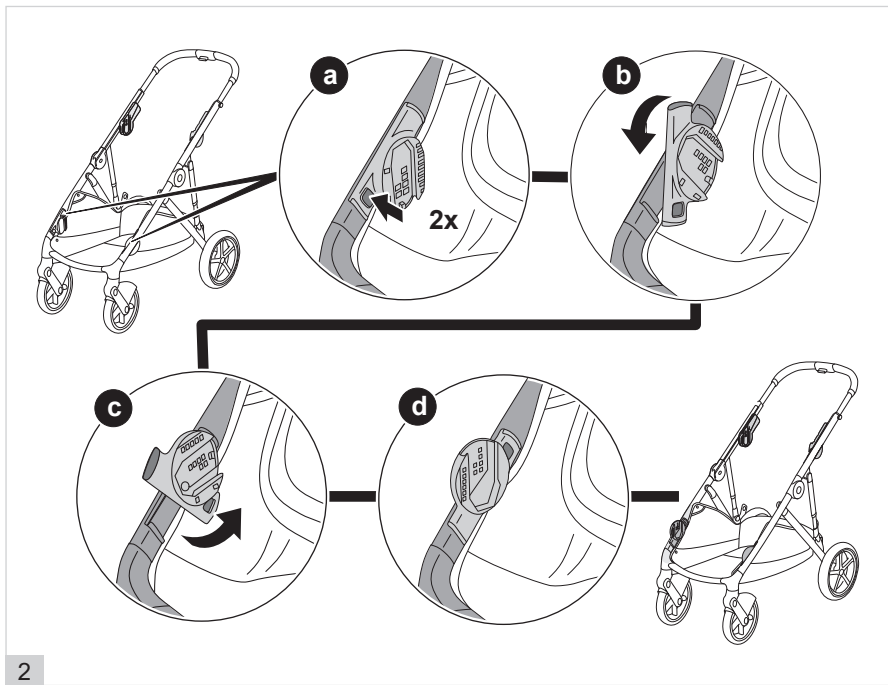


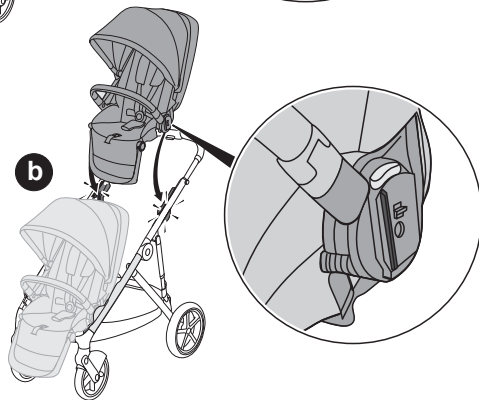
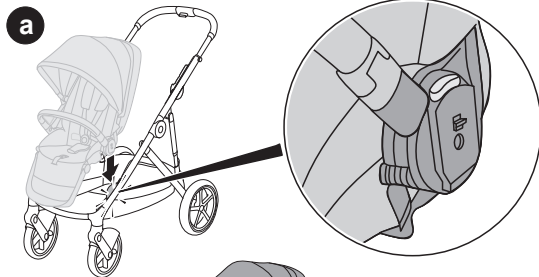


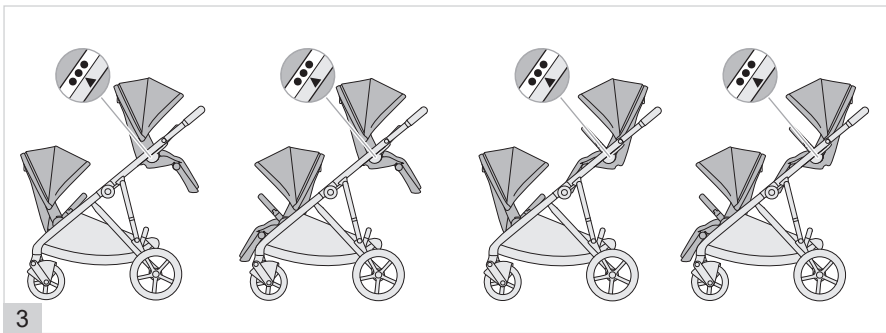
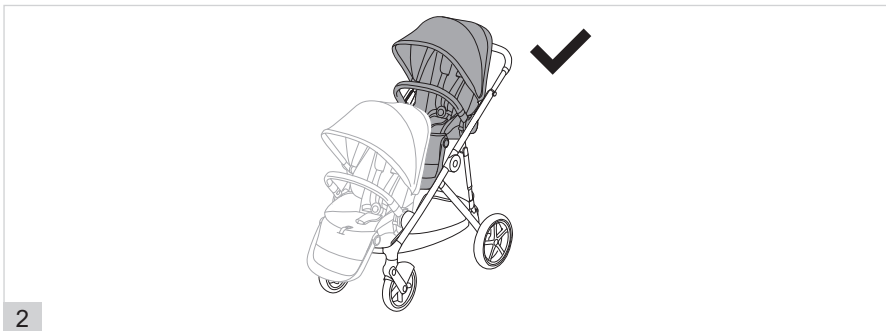
1



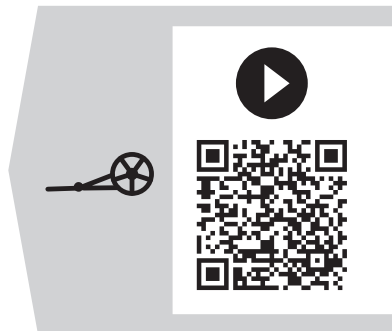
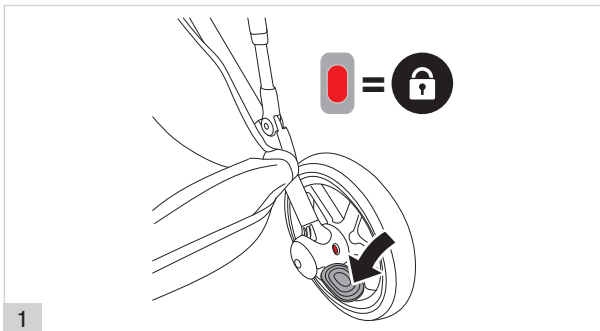
13

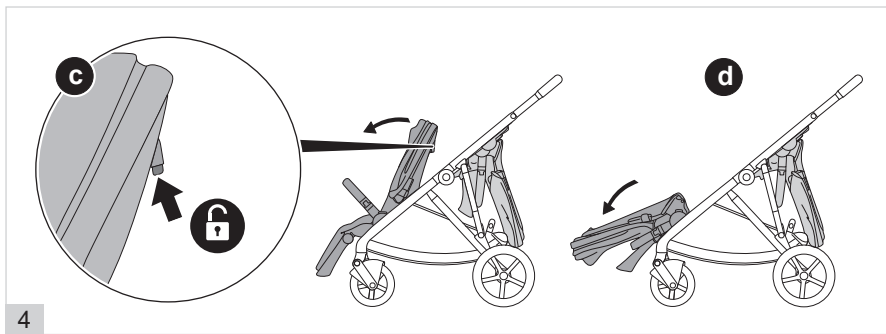
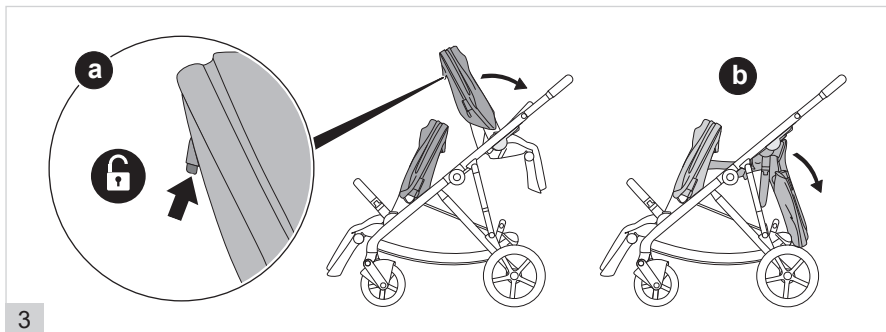


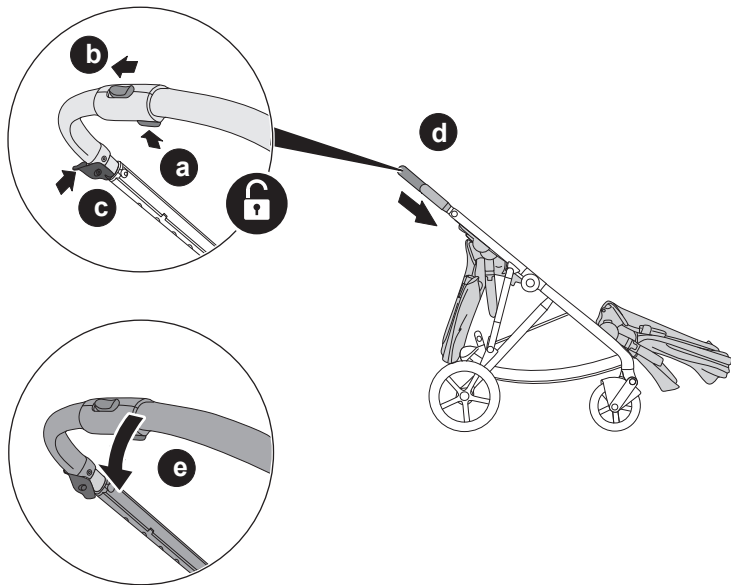


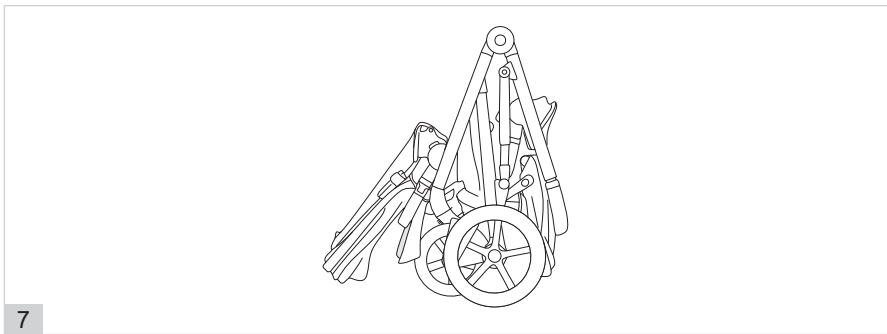
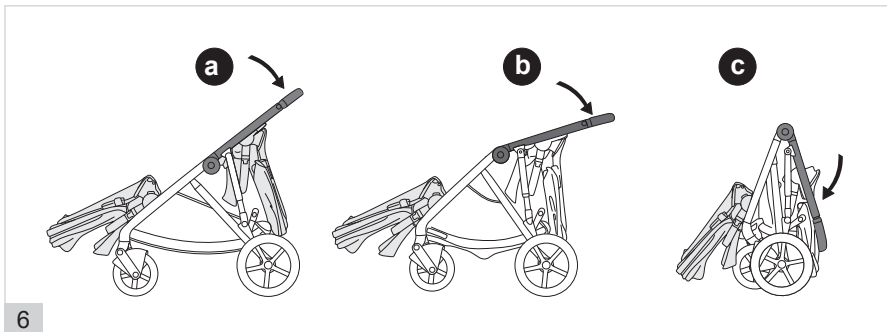


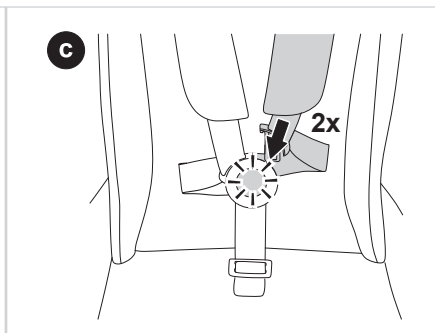
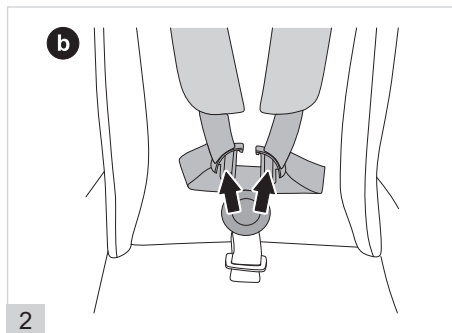
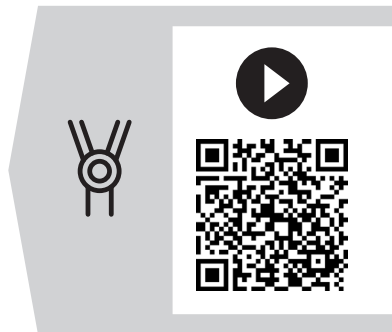
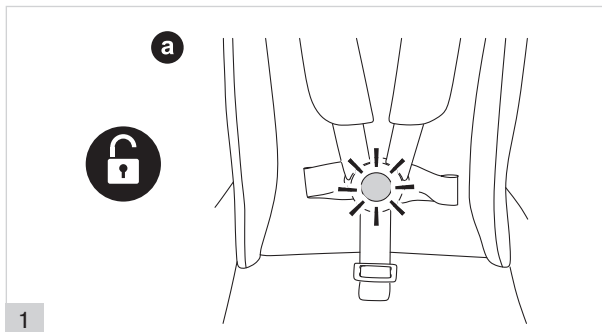


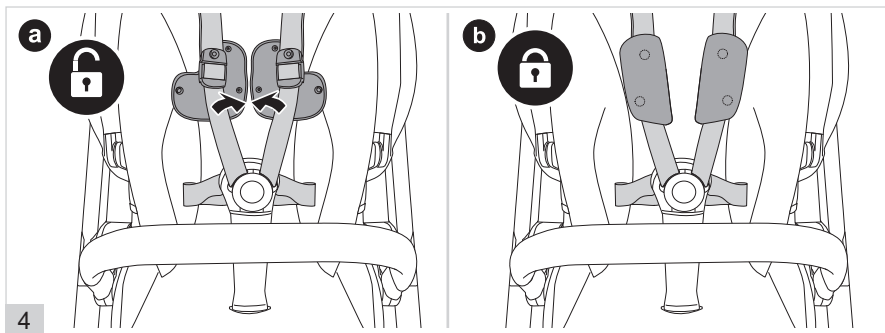
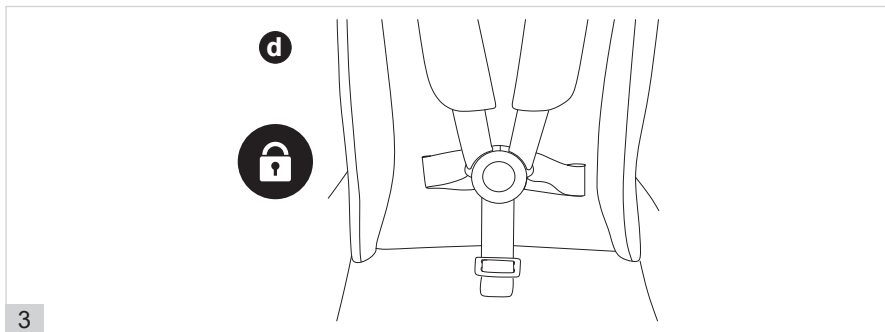


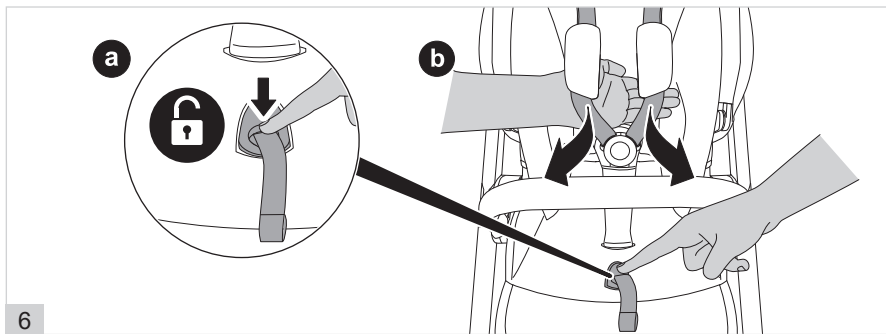
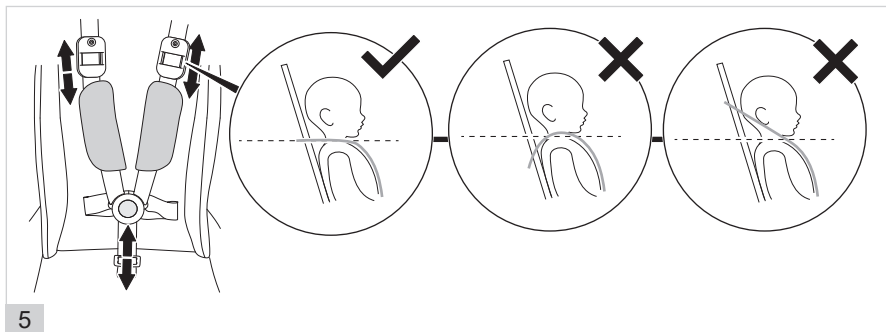


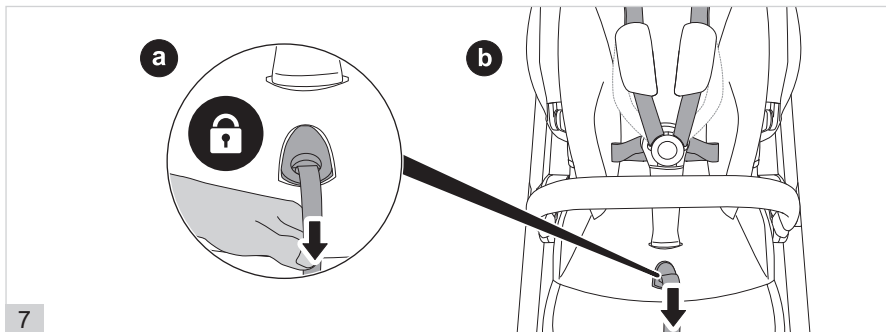






















CYBEX GmbH

Riedingerstr. 18 | 95448 Bayreuth | Germany  
+49 (0) 921-78 511-0 | [info@cybex-online.com](mailto:info@cybex-online.com)

AMERICAS

Columbus Trading-Partners USA Inc.  
1801 Commerce Dr. | Piqua, OH 45356 | USA  
Customer Service 1-877-242-5676 | [info.us@cybex-online.com](mailto:info.us@cybex-online.com)

CANADA

Goodbaby Canada Inc.  
2 Robert Speck Parkway, Suite 750 | Mississauga, ON L4Z 1H8  
Customer Service / Service clients: 1-877-242-5676  
[info.us@cybex-online.com](mailto:info.us@cybex-online.com)

[www.cybex-online.com](http://www.cybex-online.com)

