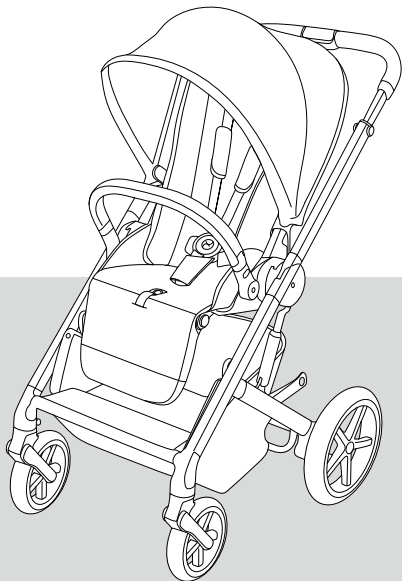




# BALIOS S LUX





- EN** WARNING
- ES** ADVERTENCIA
- FR** AVERTISSEMENT
- PT** AVISOS

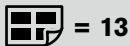


- EN** Tutorial video
- ES** Tutorial en vídeo
- FR** Vidéo de démonstration
- PT** Video tutorial





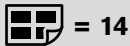
- EN** Maximum weights
- ES** Pesos máximos
- FR** Poids maximum
- PT** Pesos máximos



- EN** Brake
- ES** Freno
- FR** Frein
- PT** Bloqueio



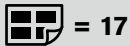
- EN** Product registration
- ES** Registro del producto
- FR** Enregistrement du produit
- PT** Registo do produto



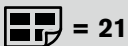
- EN** Folding
- ES** Plegado
- FR** Pliant
- PT** Fecho



- EN** Set up
- ES** Instalación
- FR** Montage
- PT** Preparação

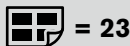


- EN** Harness
- ES** Arnés
- FR** Harnais
- PT** Arnês



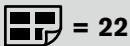
= 21

- EN** Bumper bar
- ES** Barra de seguridad
- FR** Barre de protection
- PT** Barra de segurança



= 23

- EN** Legrest
- ES** Reposapiés
- FR** Repose-pieds
- PT** Apoio de pernas



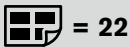
= 22

- EN** Seat direction
- ES** Dirección de la silla
- FR** Sens du siège
- PT** Orientação do assento



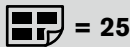
= 24

- EN** Sun canopy
- ES** Capota para el sol
- FR** Pare-soleil
- PT** Capota solar



= 22


- EN** Backrest
- ES** Respaldo
- FR** Dossier
- PT** Encosto de costas



= 25


- EN** Handle bar
- ES** Manillar
- FR** Poignée de poussée
- PT** Guiador



 = 25

- EN** Swivel locks
- ES** Bloqueos de dirección
- FR** Verrous pivotants
- PT** Bloqueios de rotação



 = 19


- EN** Infant Car Seat
- ES** Silla infantil para coche
- FR** Siège auto pour enfant
- PT** Cadeira auto infantil



 = 26


- EN** Removing the wheels
- ES** Quitar las ruedas
- FR** Retrait des roues
- PT** Remover as rodas



 = 39

- EN** Rain cover
- ES** Funda para la lluvia
- FR** Housse de pluie
- PT** Capa de chuva

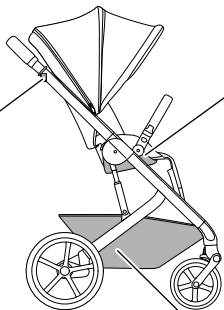


 = 27

- EN** Removing the fabric
- ES** Quitar la tela
- FR** Retrait du tissu
- PT** Remover o tecido

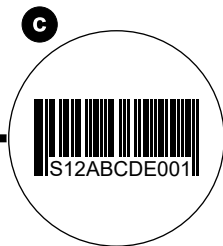
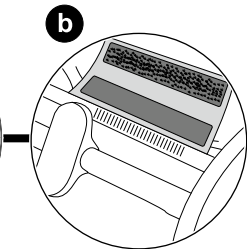
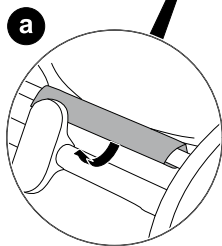


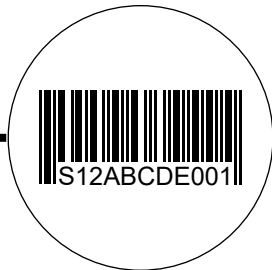
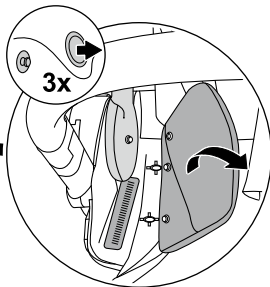
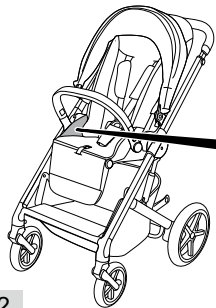
max. 1 kg (2.2 lb)



max. 25 kg (55 lb)

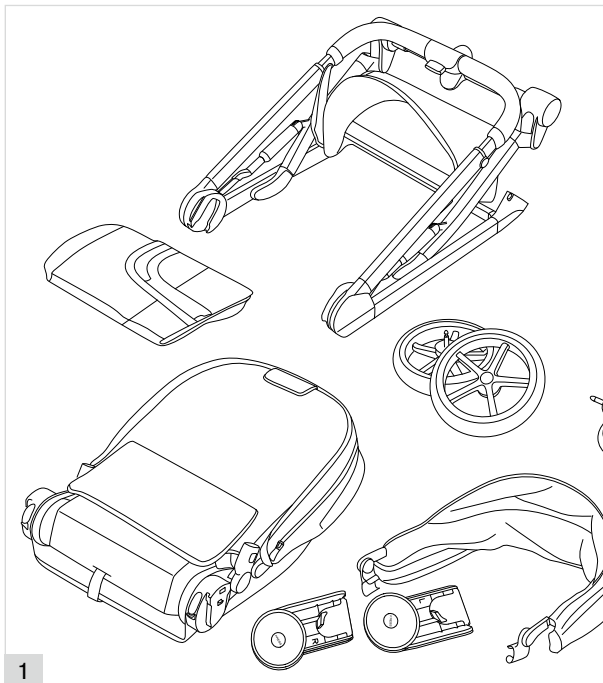
max. 10 kg (22 lb)

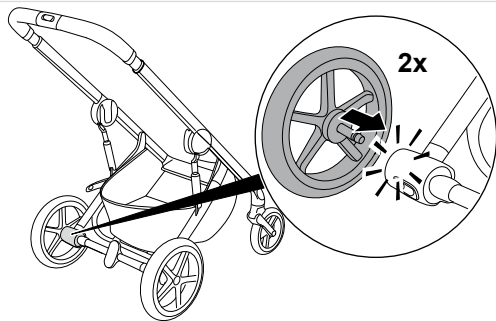




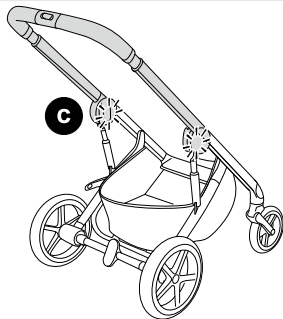
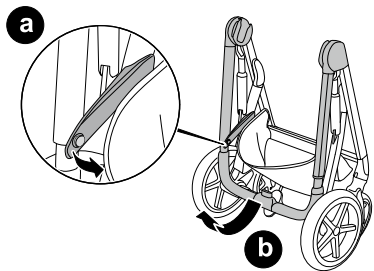
2







2

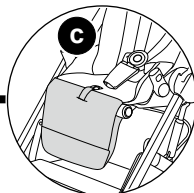
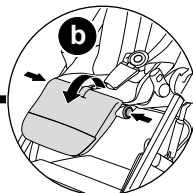


10

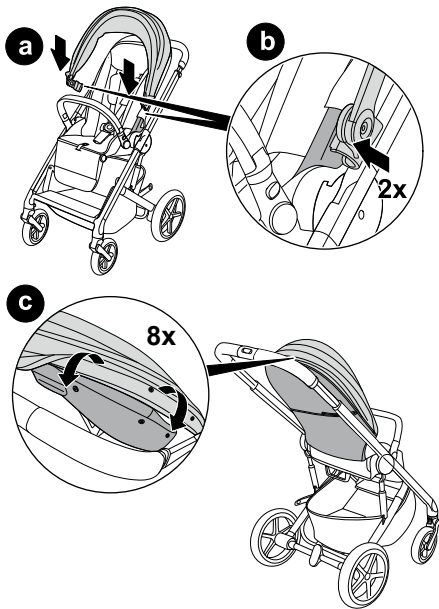
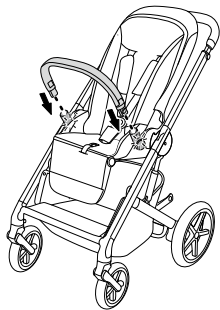
3

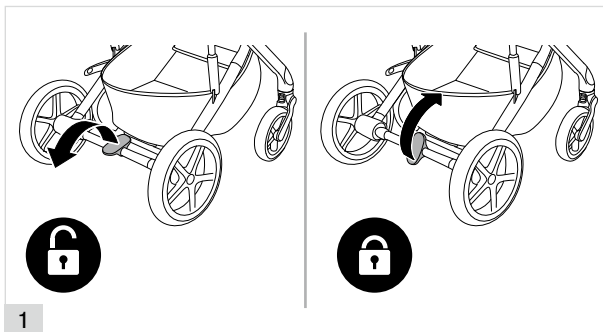


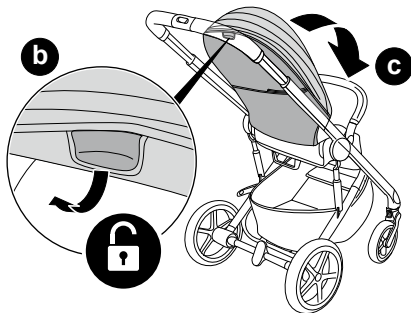
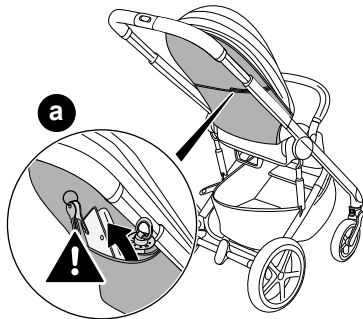
4

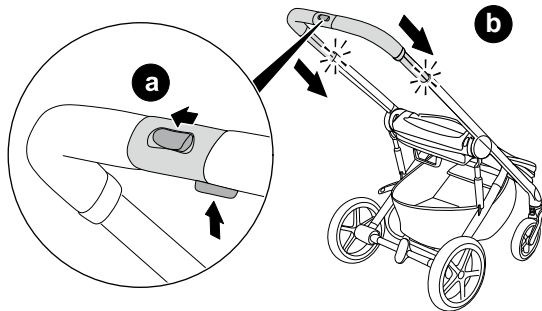


5

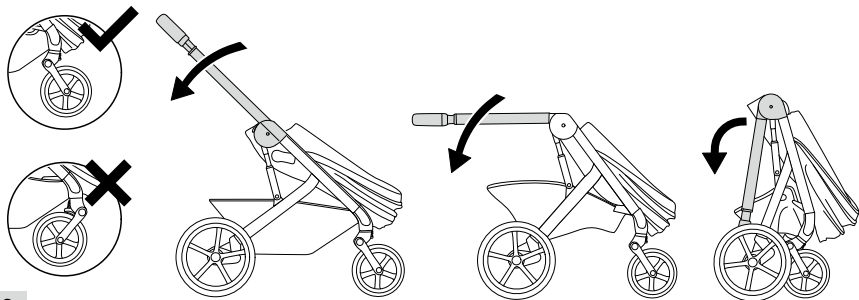








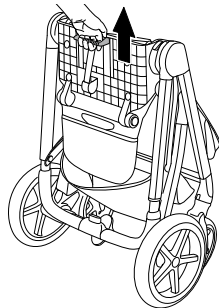
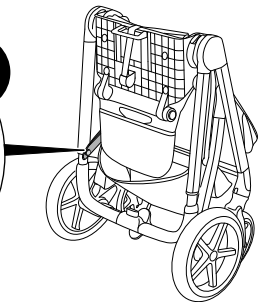
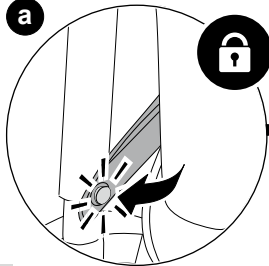
2



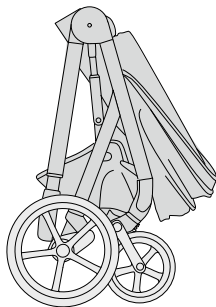
3



**a**

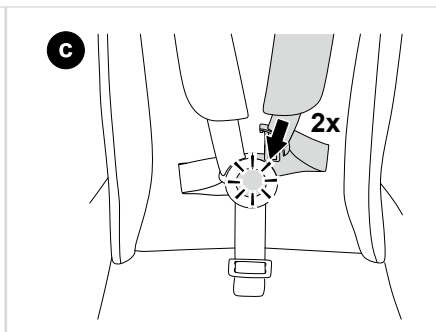
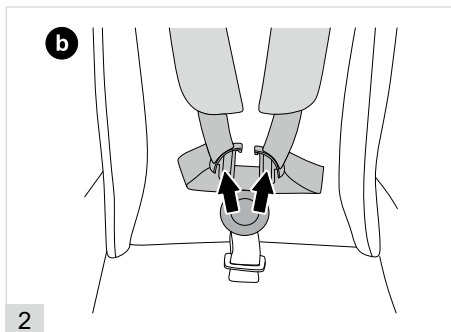
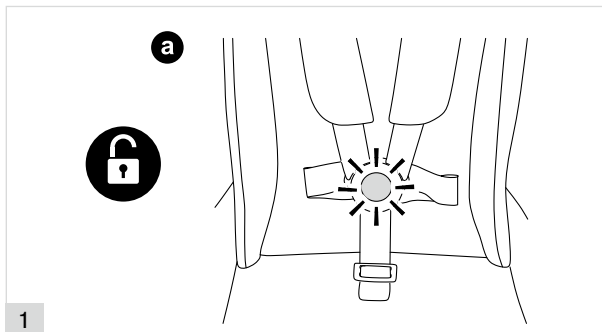


**4**



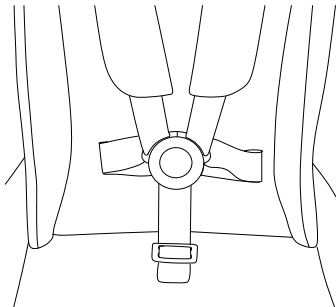
**5**





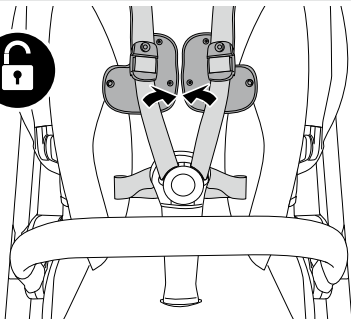


**d**

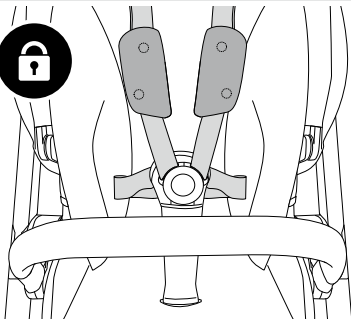


**3**

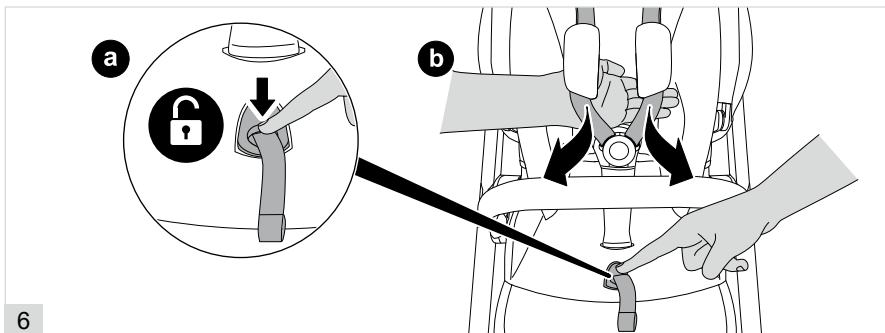
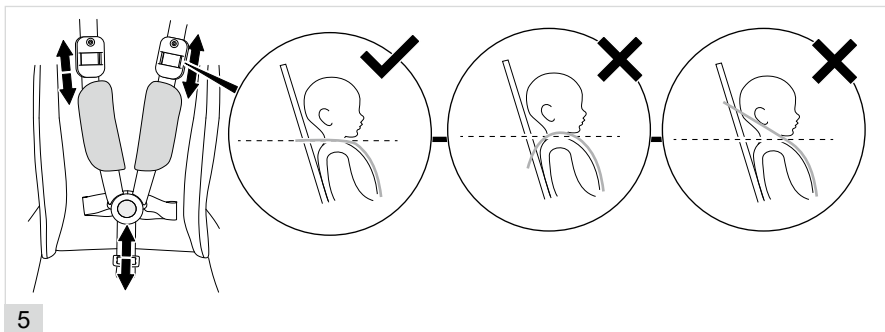
**a**

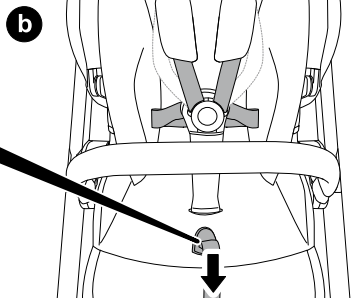
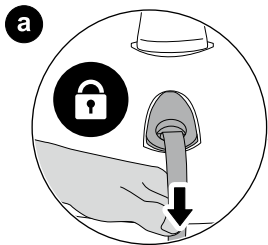


**b**

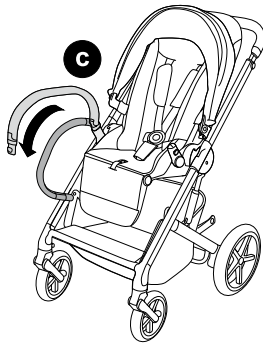
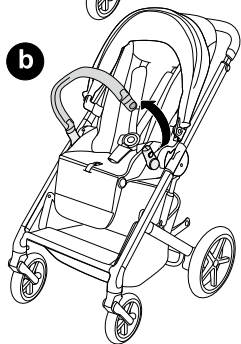
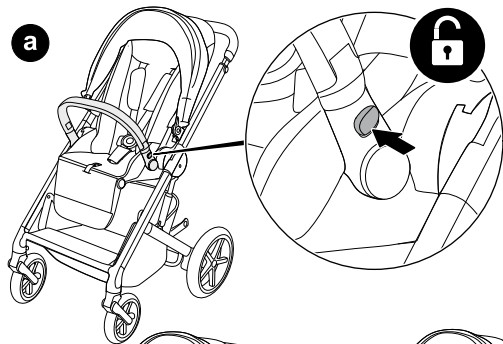


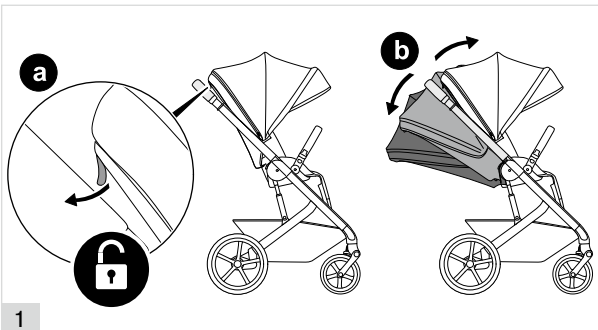
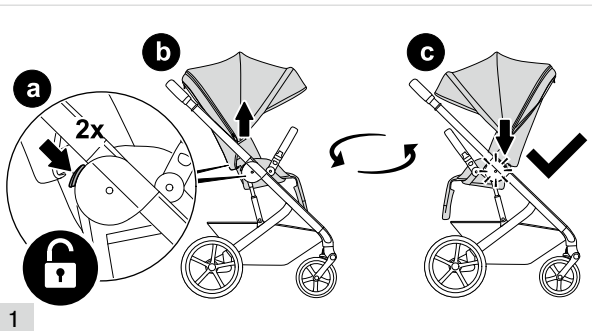
**4**

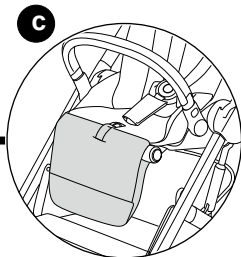
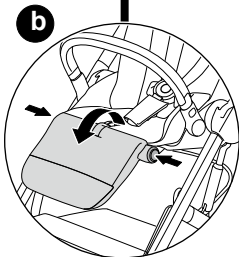
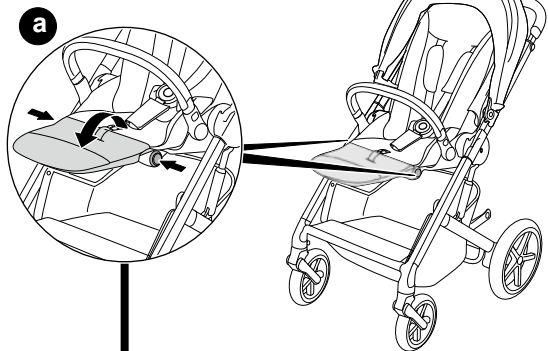


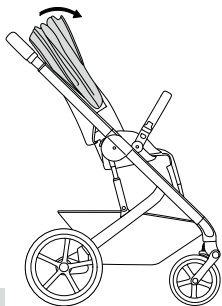


7

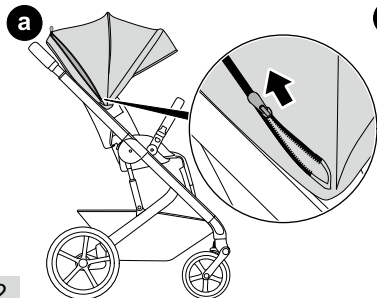
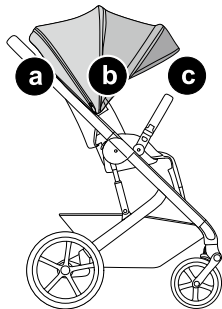




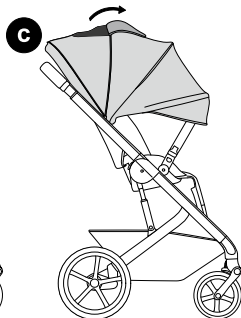
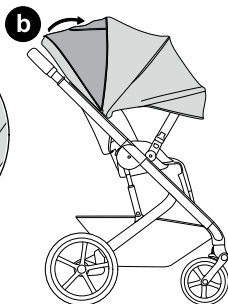




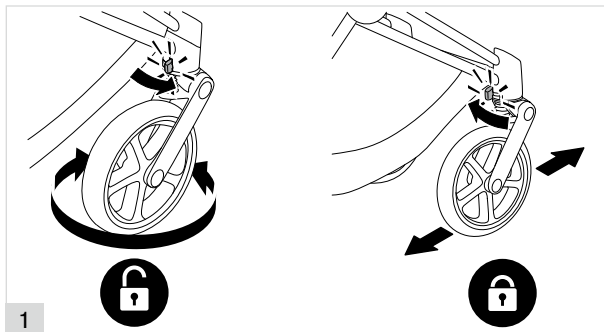
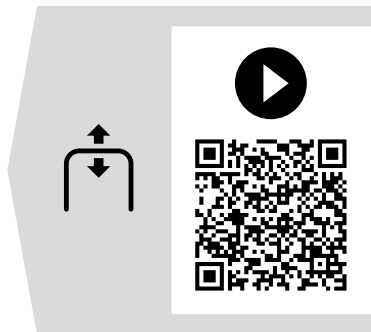
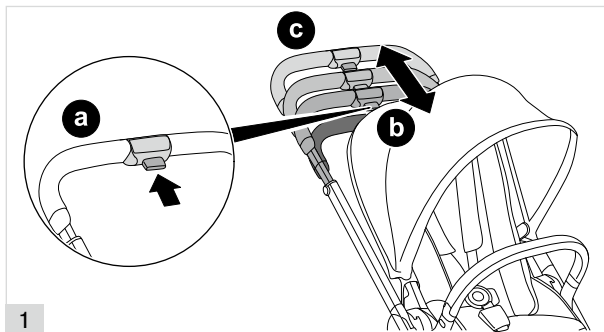
1

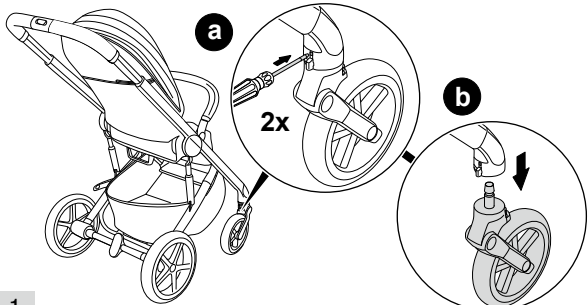


2

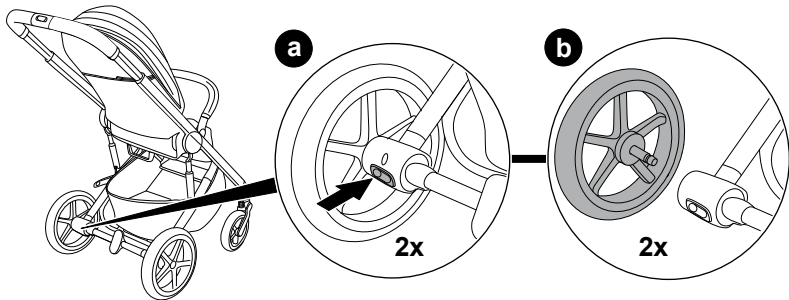




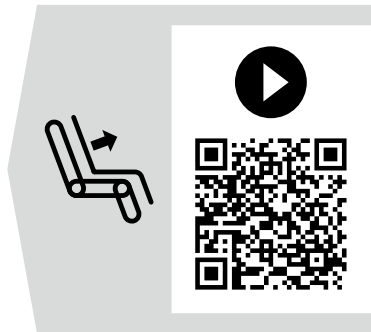
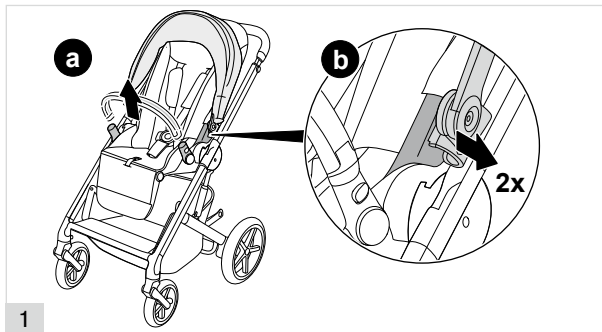


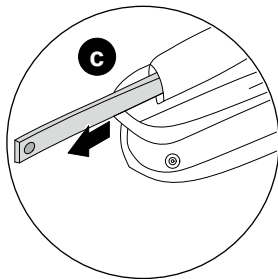
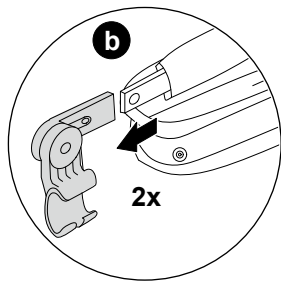
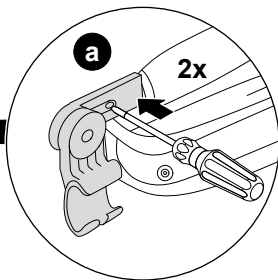
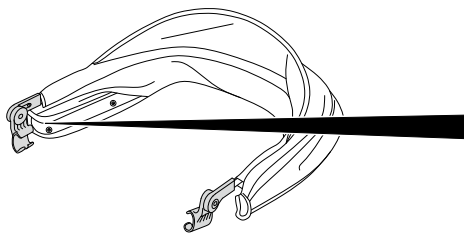


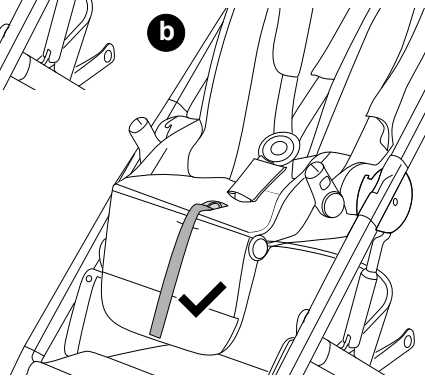
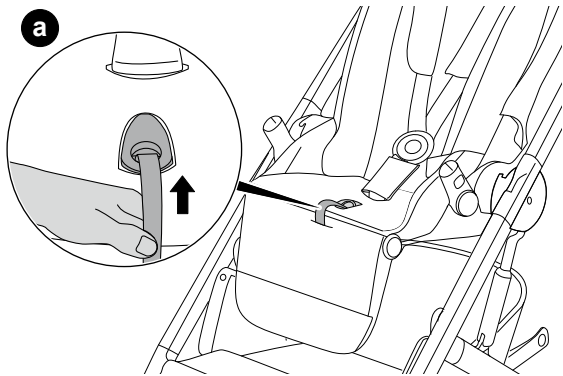
1

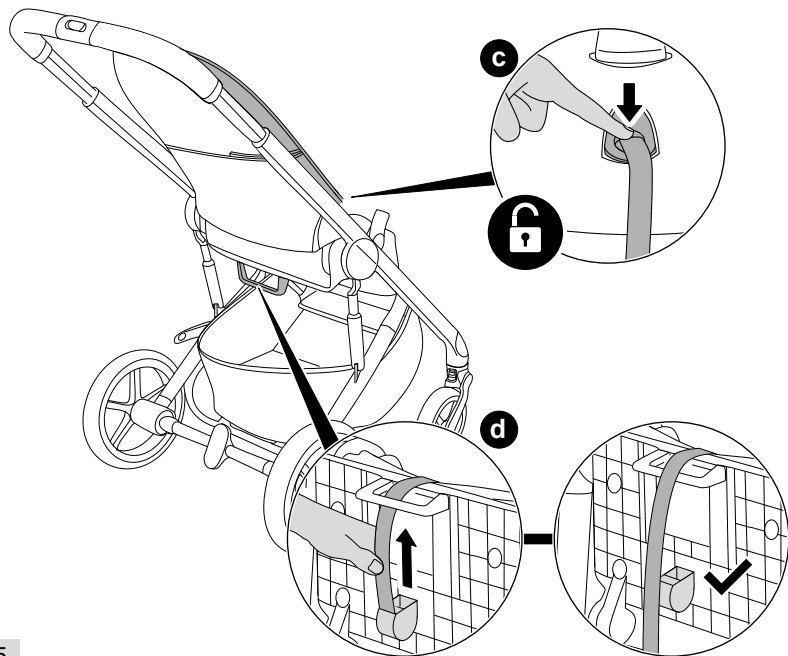


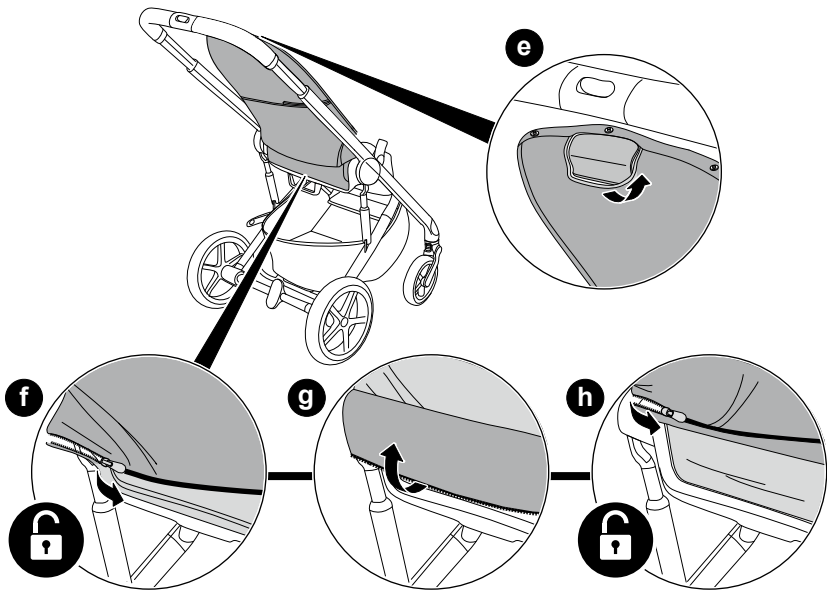
2





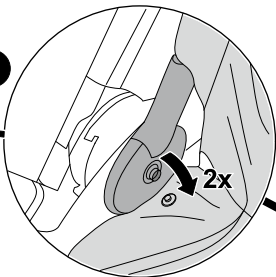






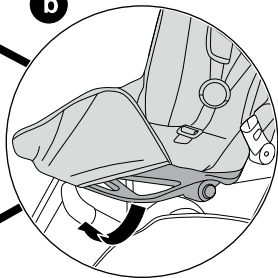


**a**



**2x**

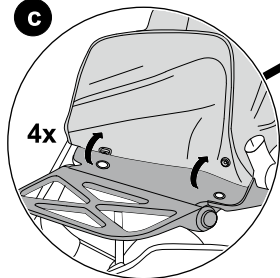
**b**



**d**

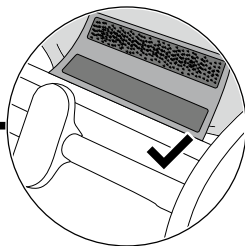
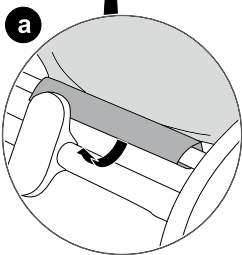
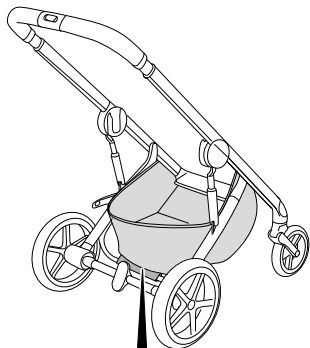


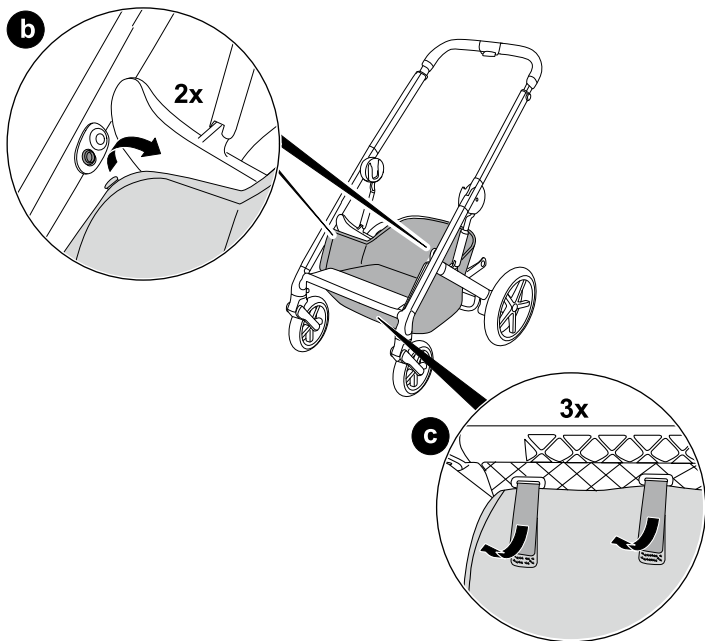
**c**

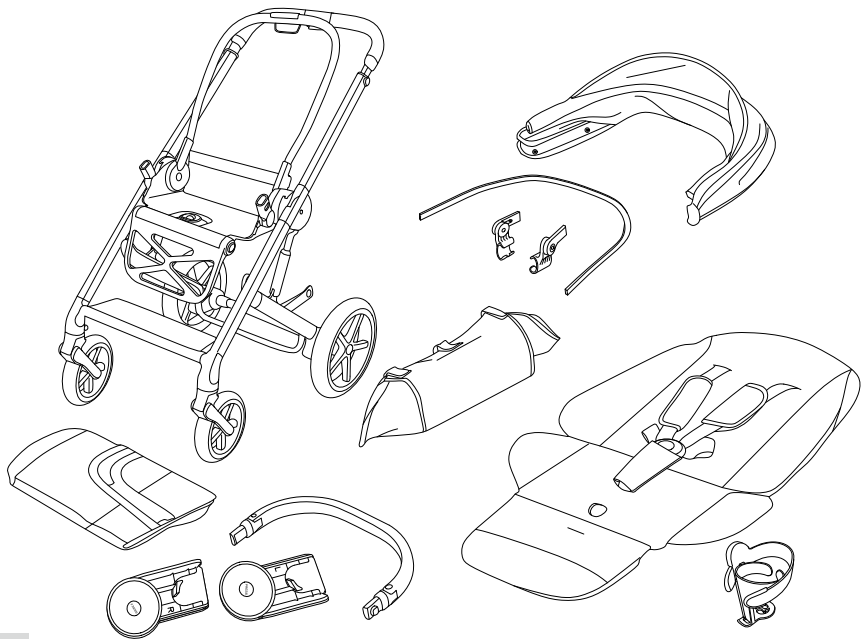


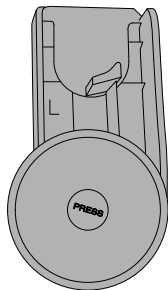
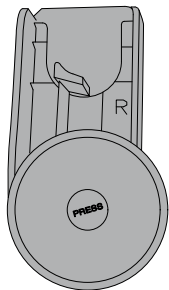
**4x**



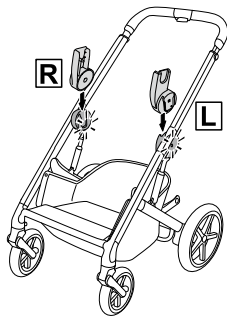


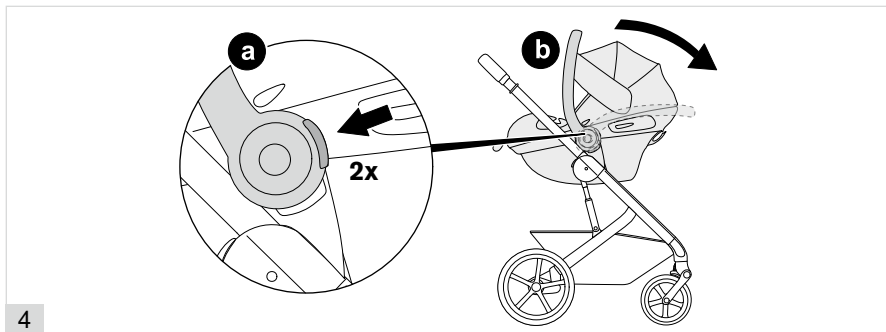


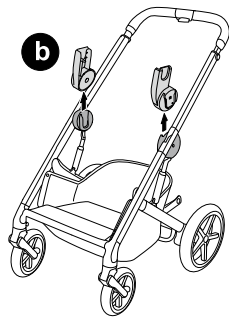
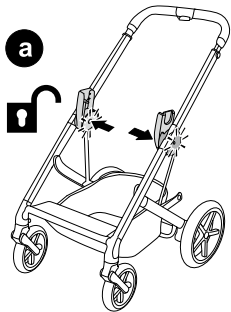




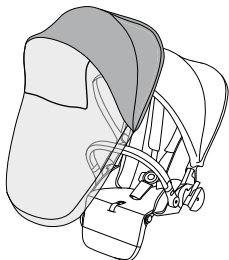
1



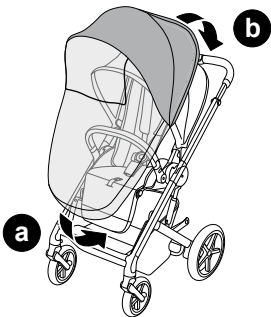




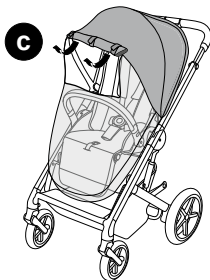
5



1



2





CYBEX GmbH

Riedingerstr. 18 | 95448 Bayreuth | Germany  
+49 (0) 921-78 511-0 | [info@cybex-online.com](mailto:info@cybex-online.com)

AMERICAS

Columbus Trading-Partners USA Inc.  
1801 Commerce Dr. | Piqua, OH 45356 | USA  
Customer Service 1-877-242-5676 | [info.us@cybex-online.com](mailto:info.us@cybex-online.com)

CANADA

Goodbaby Canada Inc.  
2 Robert Speck Parkway, Suite 750 | Mississauga, ON L4Z 1H8  
Customer Service / Service clients: 1-877-242-5676  
[info.us@cybex-online.com](mailto:info.us@cybex-online.com)

[www.cybex-online.com](http://www.cybex-online.com)

