

WARNING!

US-EN

- Do not place hot liquids or foods in the CYBEX Snack Tray (max. 37°C/112°F).
- The cup holder of the CYBEX Snack Tray is only suitable for cups with capacities up to max. 500ml (17oz). Only use appropriate containers that will slot all the way to the bottom of the holder, with no more than half protruding above the top of the Cup Holder.
- Do not use the CYBEX Snack Tray if one or more parts show damages or breakages!
- For hygienic reasons the Snack Tray should be cleaned thoroughly before and after every use as per enclosed cleaning instructions.
- The CYBEX Snack Tray does not replace the stroller's restraint system. Always use the harness system to guarantee the child's safety.
- The stroller is not designed to be lifted on the CYBEX Snack Tray.
- The CYBEX Snack Tray is not to be used together with the carry cot!
- Excessive force or overloading can cause damages and breakages on the product and the stroller itself.
- It is recommended to remove the CYBEX Snack Tray from the stroller when adjustments are made or the seat is removed of the frame.
- Use the CYBEX SnackTray only together with brands recommended by Cybex.

Cleaning:

- The food trays and the cupholder are dishwasher proof.
- All other parts of the CYBEX Snack Tray can be cleaned with lukewarm water and a soft towel.

¡ADVERTENCIA!

US-ES

- No coloque bebidas o alimentos muy calientes en la bandeja CYBEX Bandeja (máx. 37°C/112°F).
- El soporte para bebidas de la bandeja CYBEX Bandeja es solo compatible para bebidas con un volumen máximo de hasta 500ml (17oz). Utilice sólo recipientes que ocupen todo el ancho de la bandeja deatmado al portabebidas, pero sin que sobresalgan verticalmente más de la mitad por encima de su volumen respecto al espacio disponible.
- No utilice la bandeja CYBEX Bandeja si alguna de sus partes está rota o dañada.
- Por razones de higiene, la bandeja CYBEX Bandeja debe ser lavada antes y después de cada uso, como se especifica en este manual.
- La bandeja CYBEX Bandeja no sustituye a los sistemas de sujeción para el bebé de la silla de paseo. Utilice siempre el arnés para garantizar la seguridad del niño.
- La silla de paseo no ha sido diseñada para ser levantada mientras la bandeja CYBEX Bandeja está instalada.
- La bandeja CYBEX Bandeja no puede utilizarse con el capazo.
- Una fuerza excesiva o sobrecarga puede causar danos y roturas en el producto y en la propia silla de paseo.
- Se recomienda extraer la bandeja CYBEX Bandeja de la silla de paseo mientras se esté ajustando o extrayendo el asiento.
- Utilice la bandeja CYBEX Bandeja únicamente con productos y marcas recomendadas por CYBEX.

Limpieza:

- La bandeja para comida y el portabebidas son adecuados para el lavavajillas.
- El resto de partes de la bandeja CYBEX Bandeja pueden lavarse con un paño y agua tibia.

MISE EN GARDE!

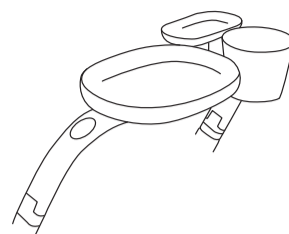
US/CAN-FR

- Ne pas placer de liquide chaud ou nourriture à cet endroit CYBEX Plateau Repas (max 37°C/112°F)
- Le porte gobelet du plateau CYBEX Plateau Repas convient aux gobelets de 500ml (17oz) maximum. Veillez à bien utiliser le bon contenant adapté à la taille du support.
- Merci de ne pas utiliser le plateau si celui ci est abimé ou endommagé.
- Pour des raisons d'hygiène le plateau doit être nettoyé avant et après chaque usage conformément aux instructions.
- Por plateau ne remplace pas la barre de protection de la poussette. Il est conseillé de toujours utiliser le système du harnais pour la sécurité de votre enfant.
- La poussette n'est pas conçue à l'origine avec cette pièce, il ne faut donc s'en servir pour soulever la poussette.
- Cet accessoire ne peut être utilisé avec la nacelle CYBEX Plateau Repas
- Toute force excessive ou choc peut endommager le produit ou la poussette.
- Il est recommandé de retirer le plateau CYBEX Plateau Repas du siège pour pouvoir ajuster le siège ou enlever celui ci du châssis.
- veillez utiliser ce plateau CYBEX Plateau Repas uniquement avec les marques recommandées par CYBEX

Nettoyage:

- Les différents compartiments peuvent être passés au lave vaisselle.
- la partie non amovible peut être nettoyé à l'eau claire avec un chiffon doux.

 cybex
GOLD



SNACK TRAY BANDEJA PLATEU REPAS

BALIOS S LINE/GAMME

EEZY S LINE/GAMME

EEZY S₂ LINE/GAMME

EEZY S TWIST LINE/GAMME

EEZY S TWIST_L LINE/GAMME

GAZELLE S

TALOS S LINE/GAMME

PRIAM*

*Collection 2018 and previous

*Colección 2018 y anteriores

*Collection 2018 et antérieures

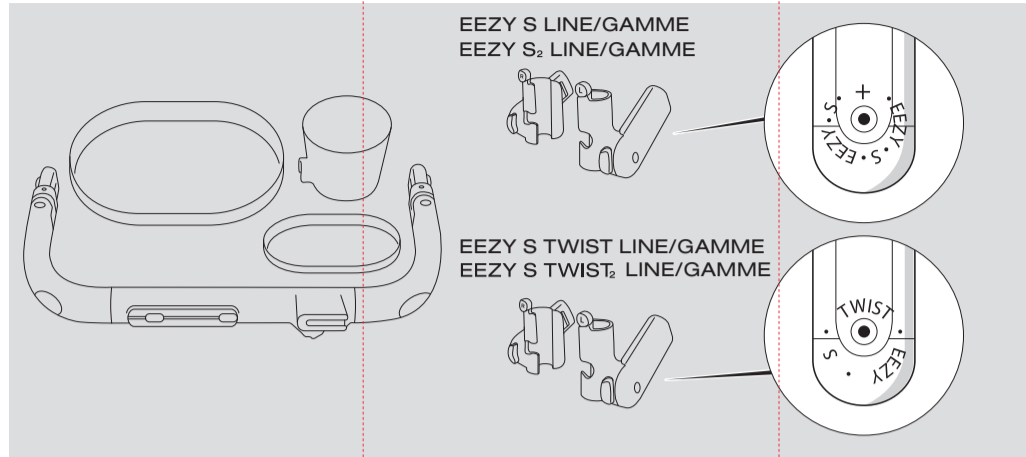
for all tomorrow's people

 cybex
cybex-online.com

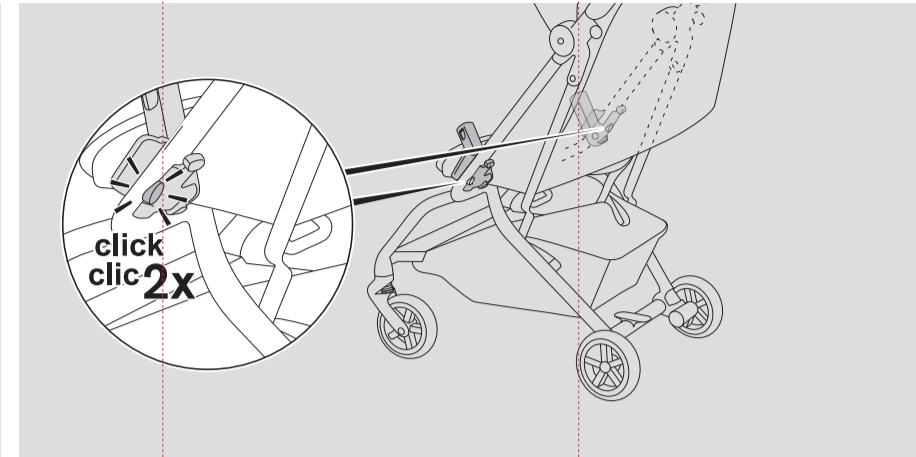
COLUMBUS
Americas
Columbus Trading-Partners USA Inc.
1801 Commerce Dr.
Figueroa, OH 45356
USA
Customer Service 1-844-543-2020
support.us@columbustp.com

CANADA
Goodbaby Canada Inc.
2 Robert Speck Parkway, Suite 750
Mississauga, ON L4Z 1H8
Customer Service / Service clients:
1-937-773-3971
support.americas@goodbabyintl.com

EEZY S LINE/GAMME, EEZY S₂ LINE/GAMME,
EEZY S TWIST₂ LINE/GAMME

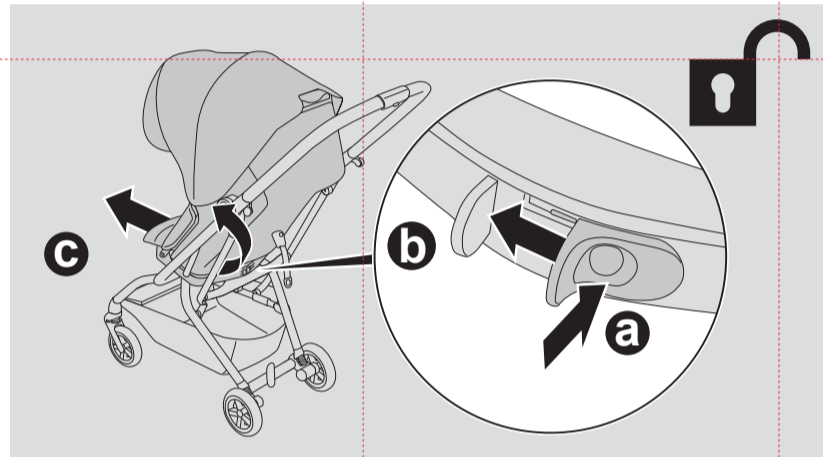


1

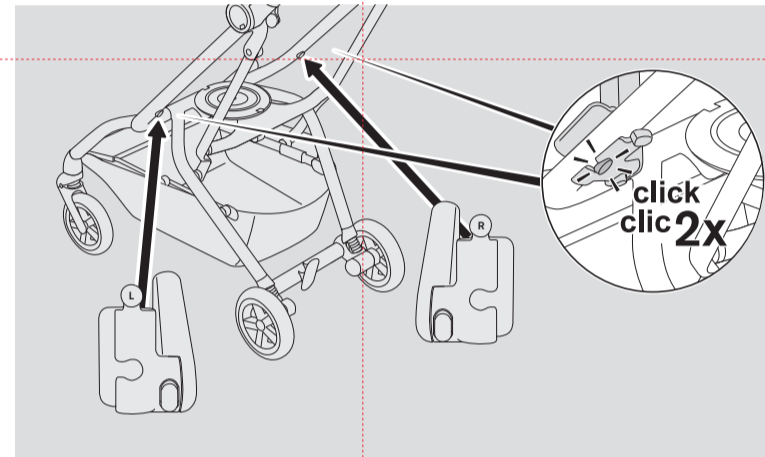


2

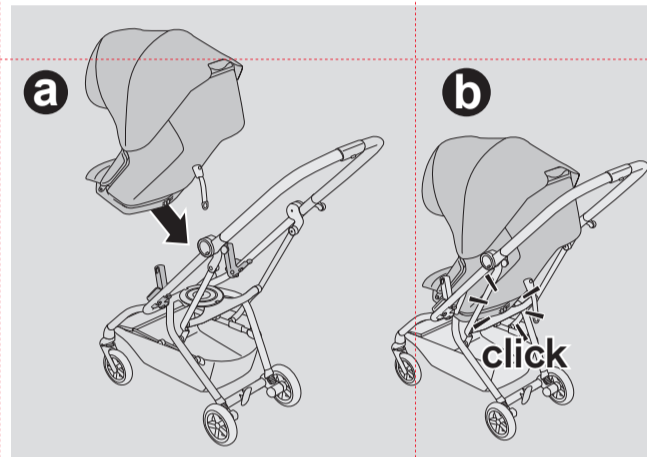
EEZY S TWIST LINE/GAMME



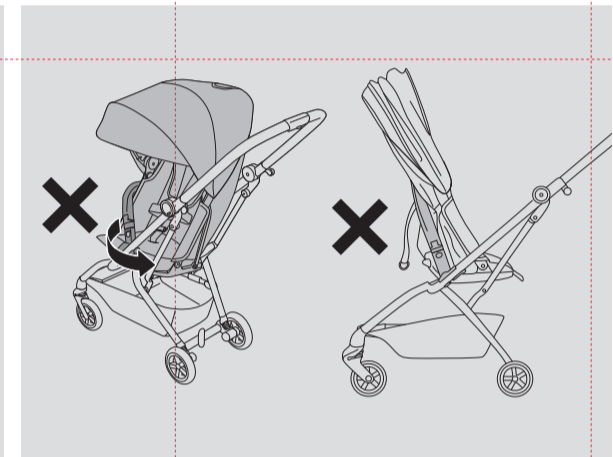
3



4

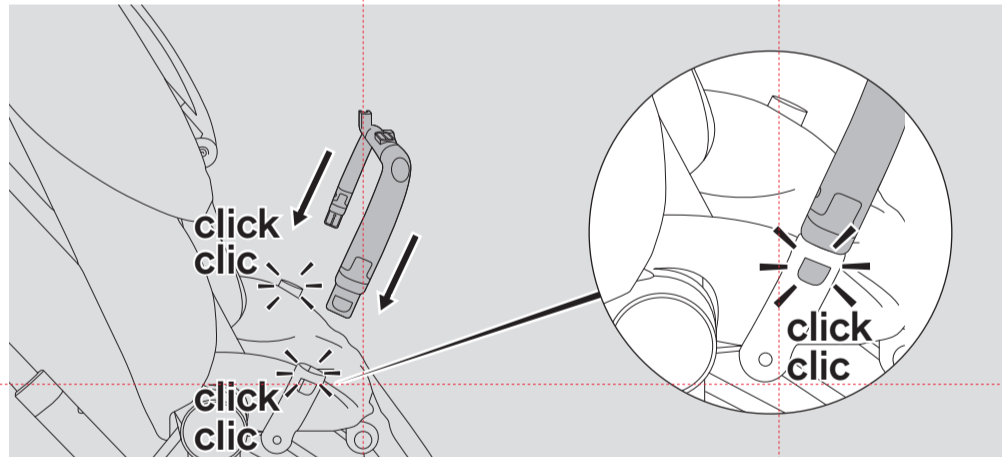


5

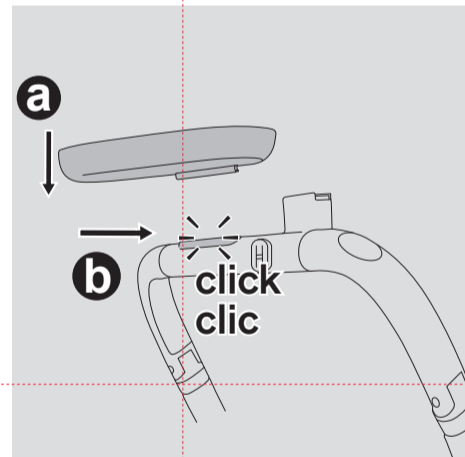


6

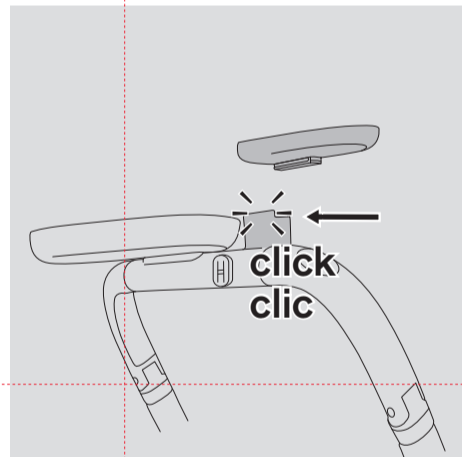
BALIOS S LINE/GAMME, EEZY S LINE/GAMME, EEZY S₂ LINE/GAMME, EEZY S TWIST LINE/GAMME, EEZY S TWIST₂ LINE/GAMME, GAZELLE S, TALOS S LINE/GAMME, PRIAM*



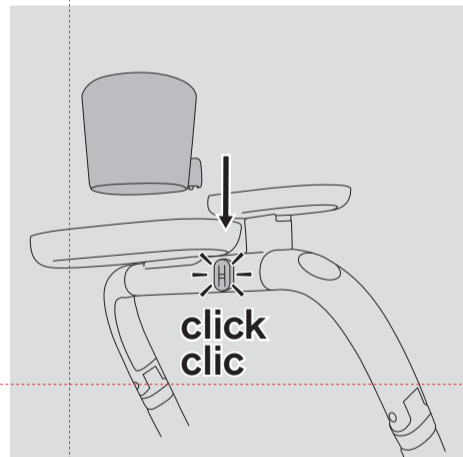
7



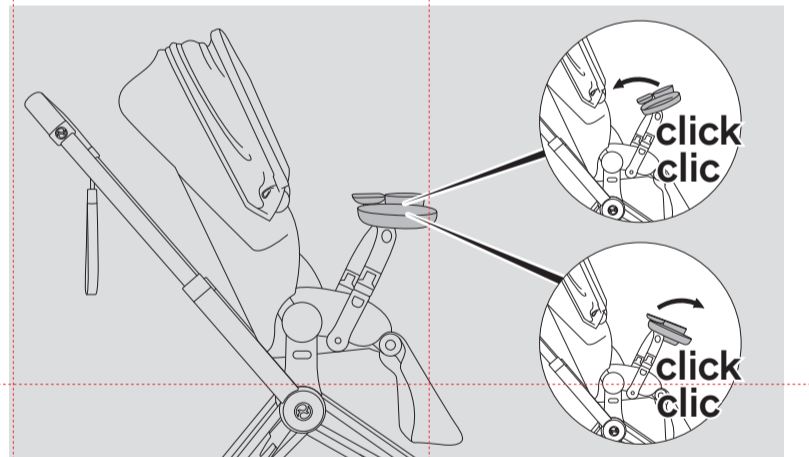
8



9

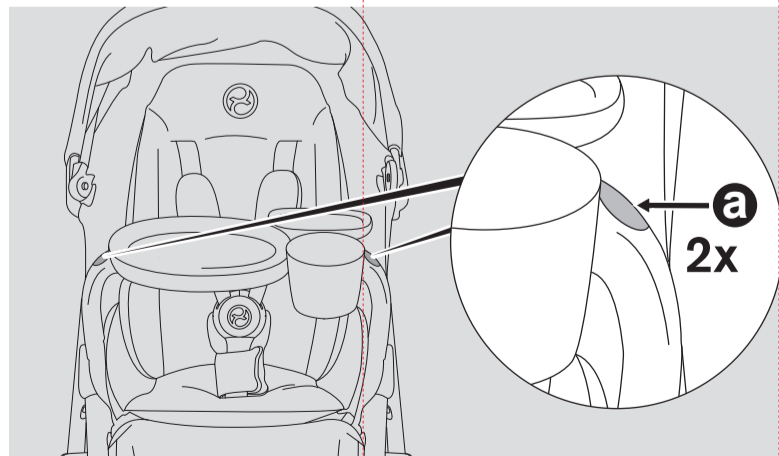


10

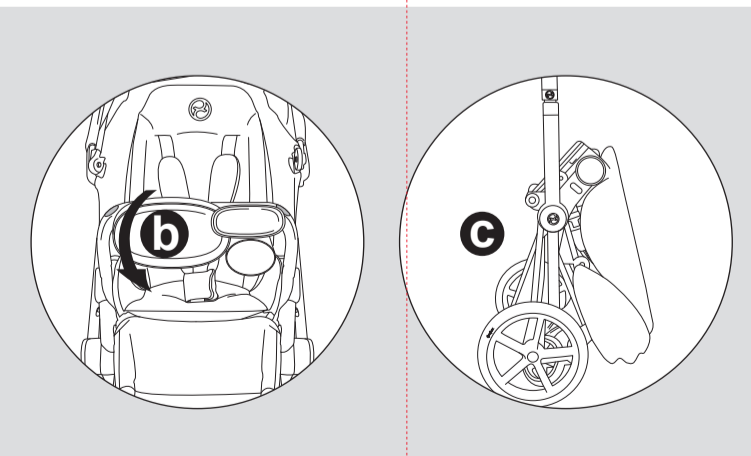


11

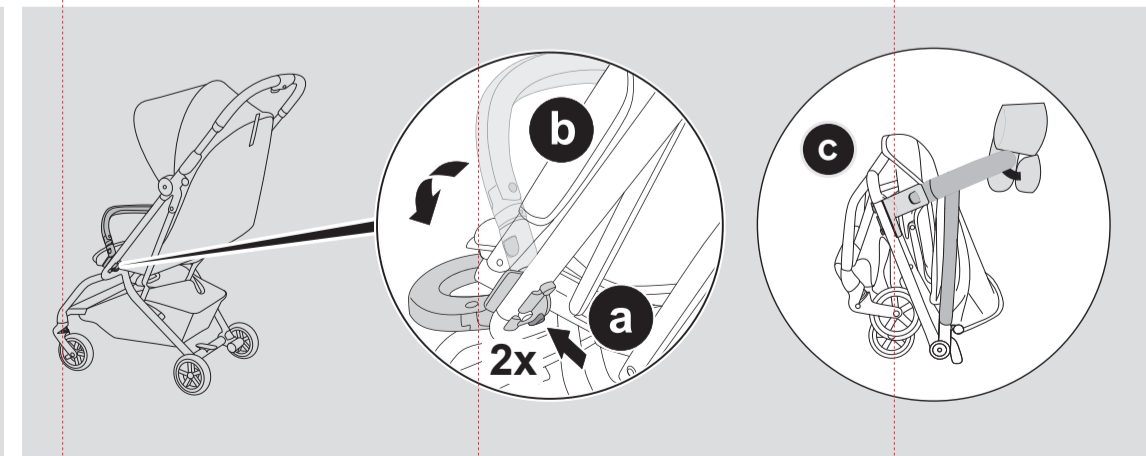
BALIOS S LINE/GAMME, GAZELLE S, TALOS S LINE/GAMME, PRIAM*



12



EEZY S LINE/GAMME, EEZY S₂ LINE/GAMME,
EEZY S TWIST LINE/GAMME, EEZY S TWIST₂ LINE/GAMME



13