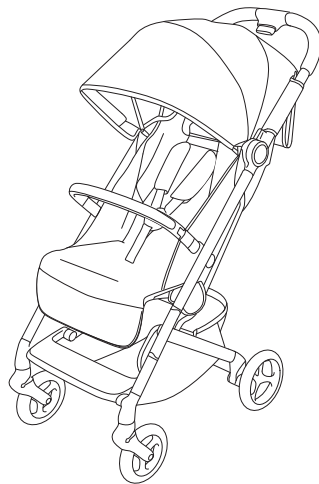


 **cybex**  
GOLD



**BEEZY**



Preparing the BEEZY

10



Compact fold

12



Using the harness system

13



Using the bumper bar

16









Using the sun canopy







17















Adjusting the seat position







18

	Adjusting the legrest	19
	Using the brake	20
	Removing the wheels	21
	Using the rain cover	22
	Attaching the infant car seat	24
	Removing the fabric	29

	Vorbereitung des BEEZY	10
	Kompakte Faltung	12
	Verwendung des Gurtsystems	13
	Verwendung des Schutzbügels	16
	Verwendung des Sonnenverdecks	17
	Einstellen der Rückenlehne	18

	Einstellen der Beinauflage	19
	Benutzung der Bremse	20
	Entfernen der Räder	21
	Verwenden des Regenverdecks	22
	Anbringen der Babyschale	24
	Abnehmen der Bezüge	29

	Préparation du BEEZY	10
	Pliage compact	12
	Utilisation du harnais	13
	Utilisation du garde-corps	16
	Utilisation du canopy pare-soleil	17
	Réglage du dossier	18

	Réglage du repose-pieds	19
	Utilisation du frein	20
	Retrait des roues	21
	Utilisation de l'habillage pluie	22
	Installation des adaptateurs pour coque	24
	Retirer la housse du siège	29



Preparar el BEEZY

10



Pliegue compacto

12



Uso del sistema de arneses

13



Uso de la barra apoyabrazos

16



Uso de la capota







17

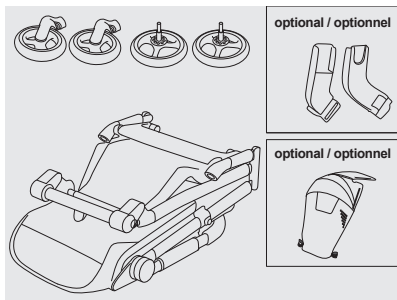


Ajuste del respaldo

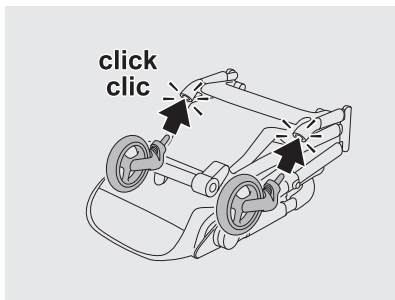
18



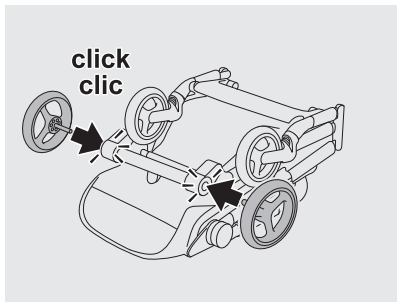
	Ajuste del reposapiés	19
	Uso del freno	20
	Extracción de las ruedas	21
	Uso de la burbuja de lluvia	22
	Colocación del adaptador del portabebés	24
	Retirar la vestidura	29



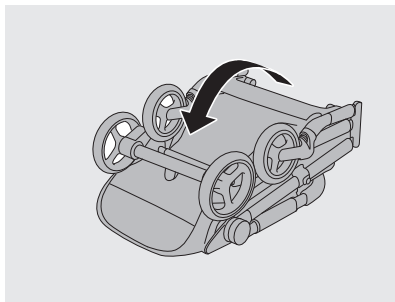
1



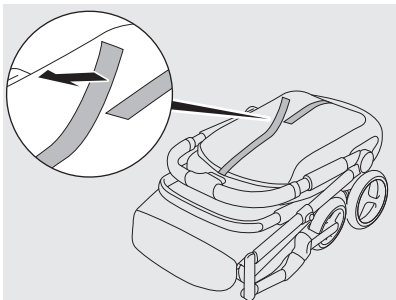
2



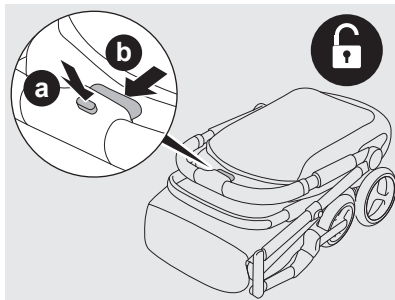
3



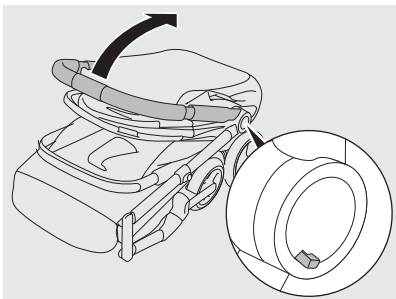
4



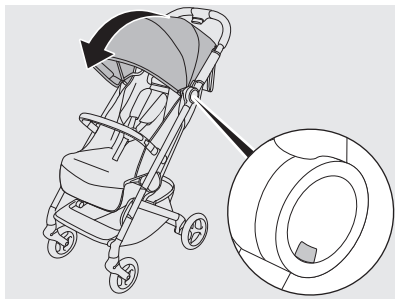
5



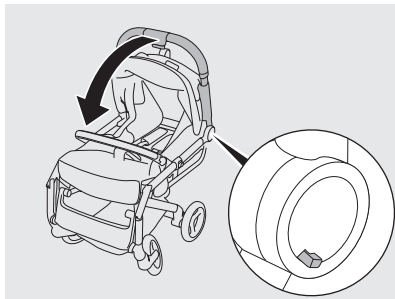
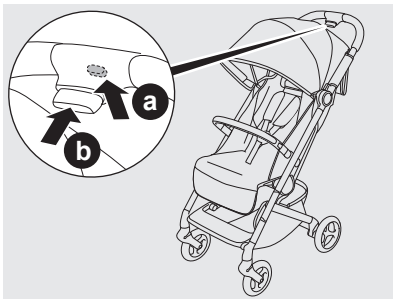
6



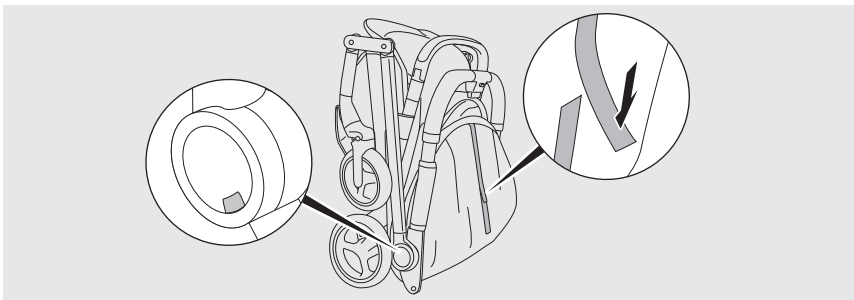
7

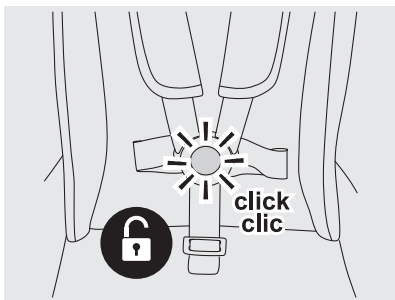


8

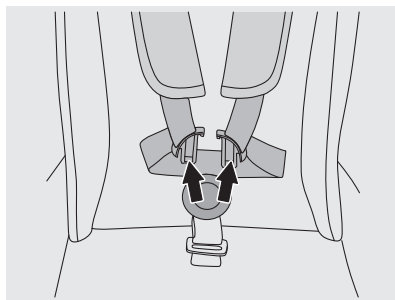


2

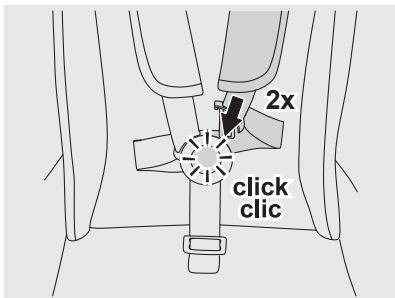




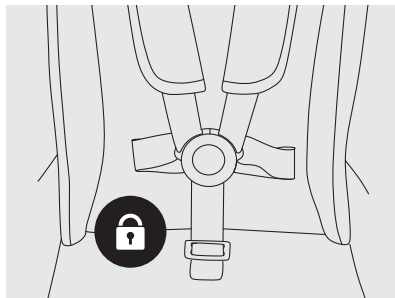
1



2

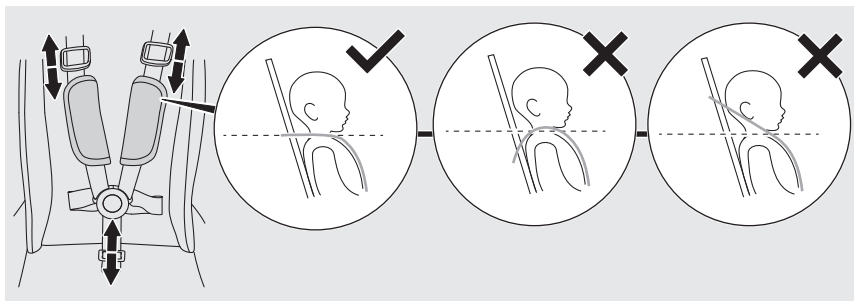


3

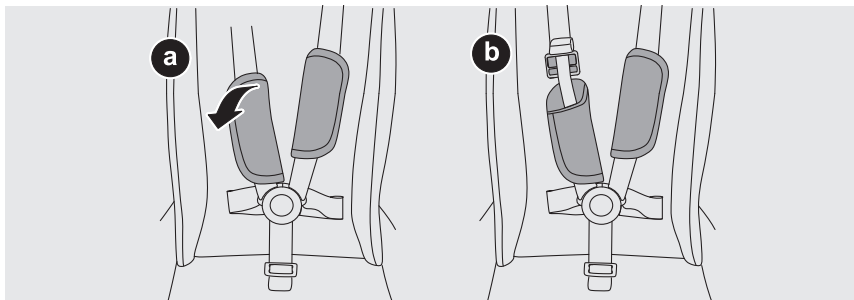


4

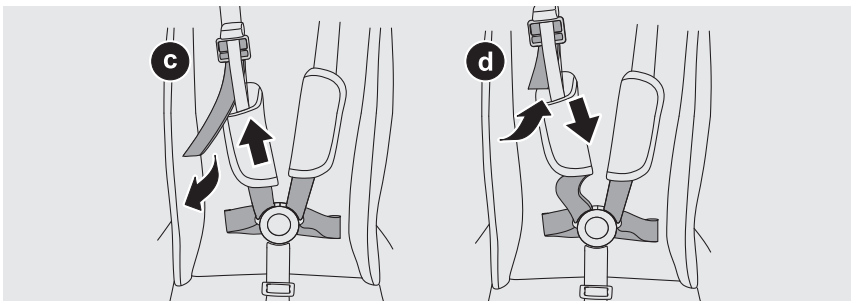




5

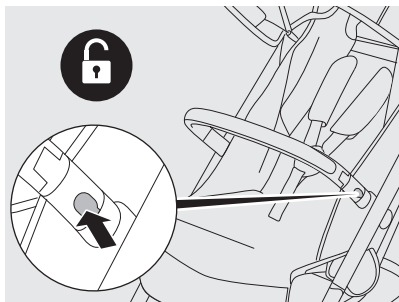


6

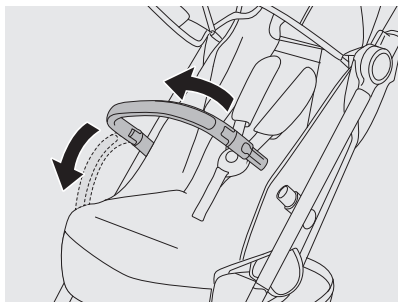


7

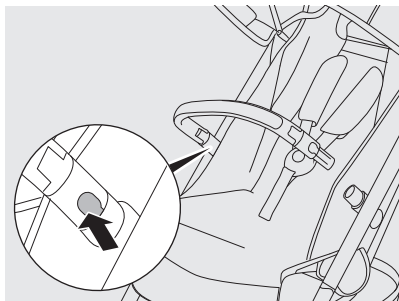




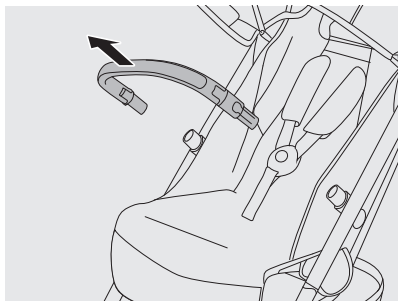
1



2

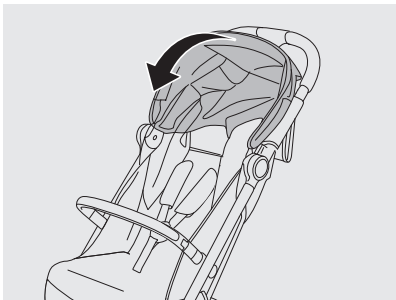


3

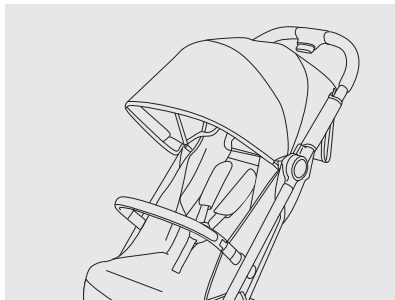


4



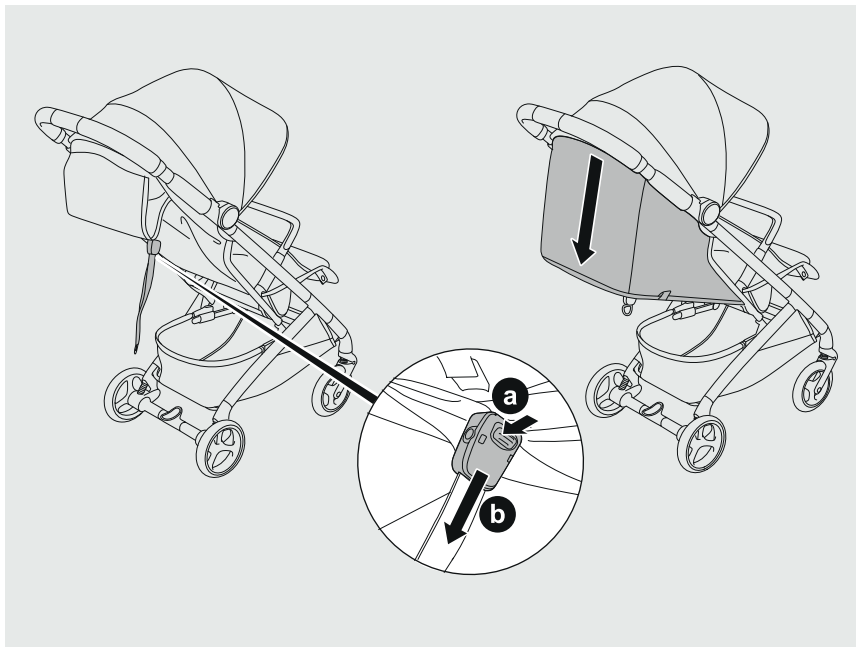


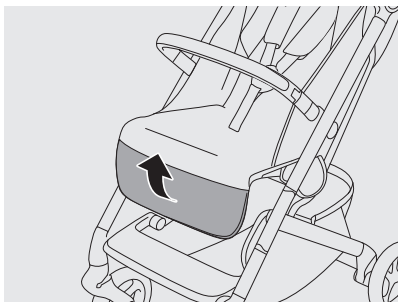
1



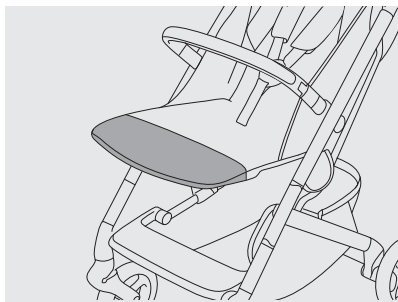
2



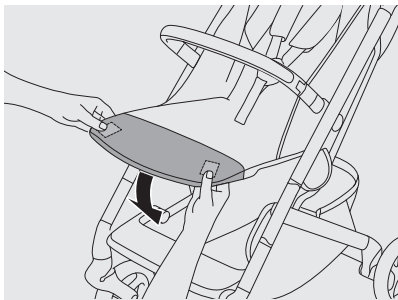




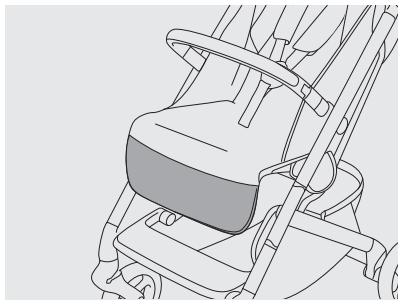
1



2

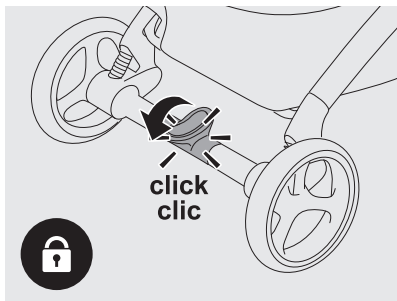


3

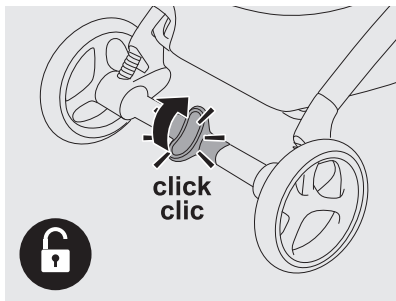


4

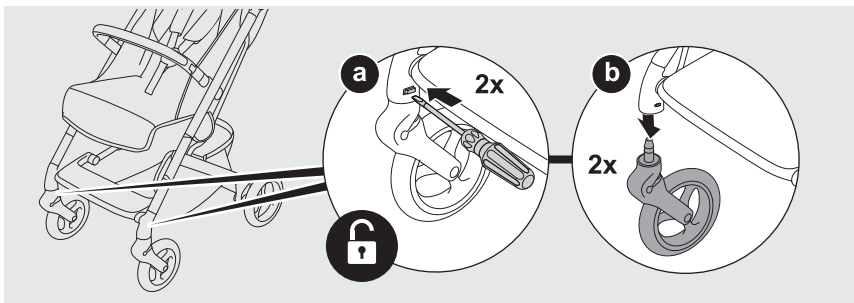




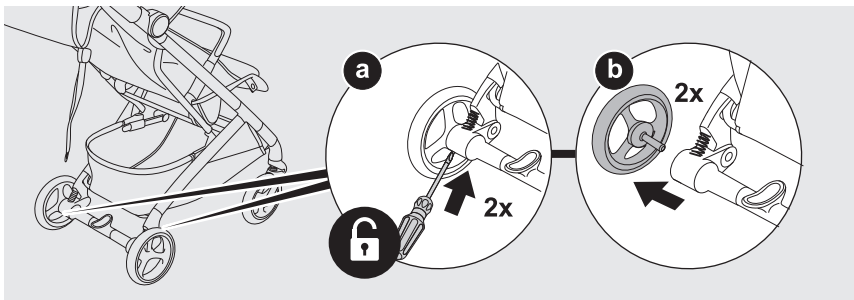
1



2

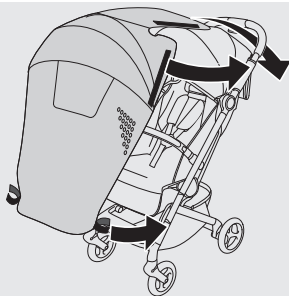


1

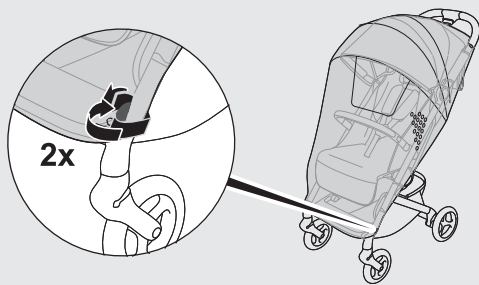


2

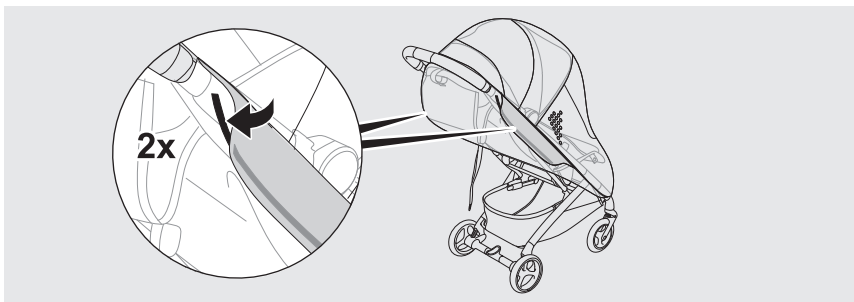




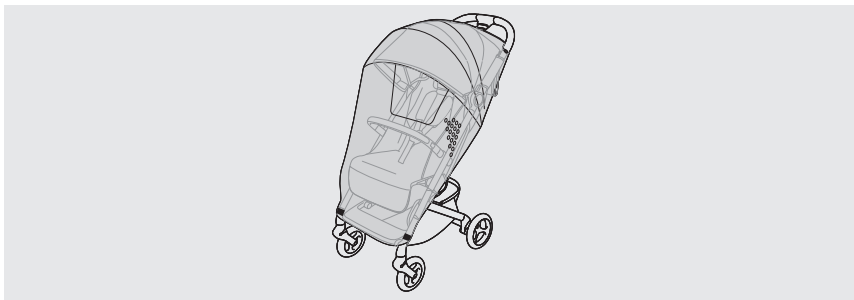
1



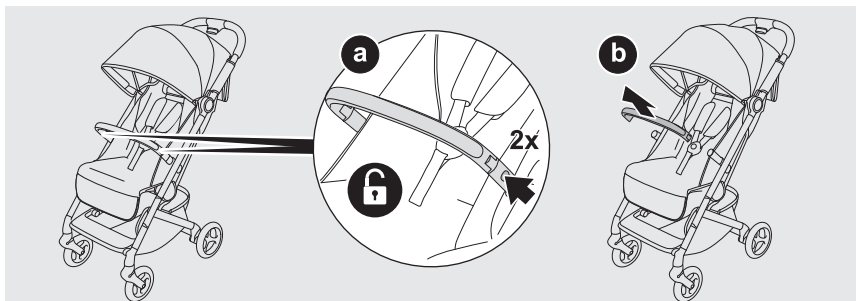
2



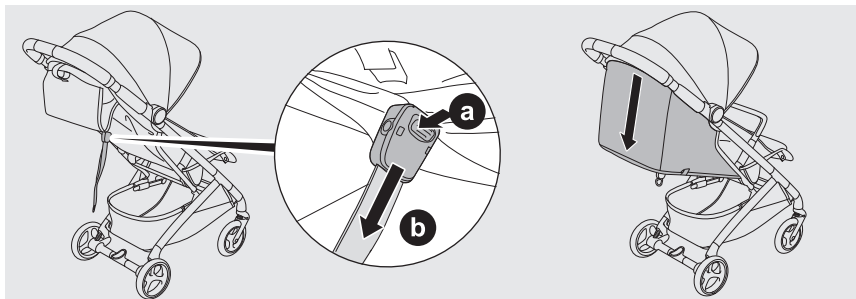
3



4

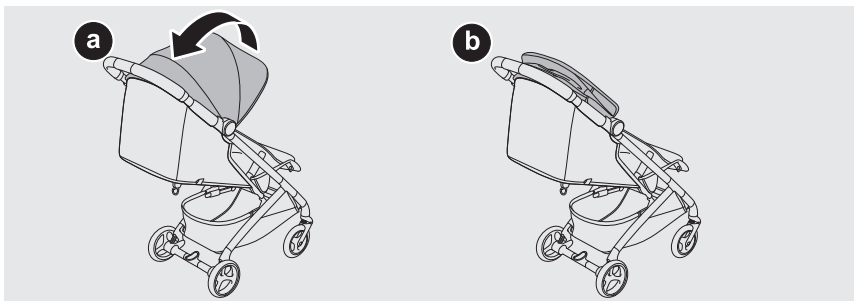


1



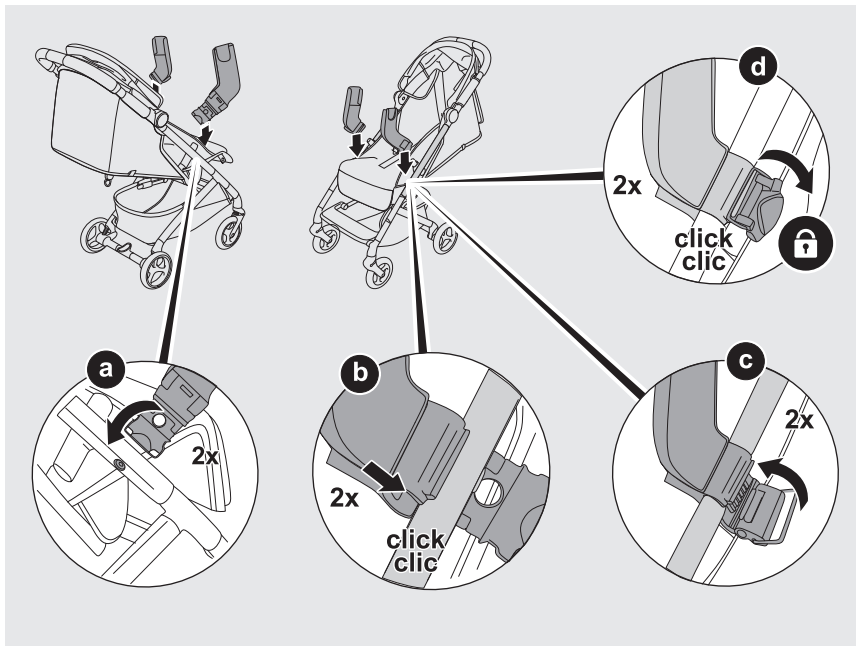
2

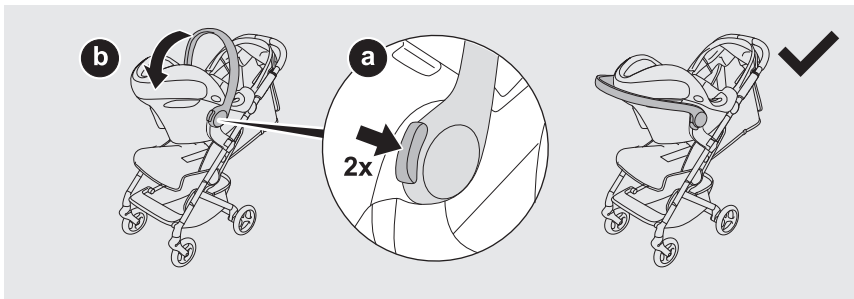


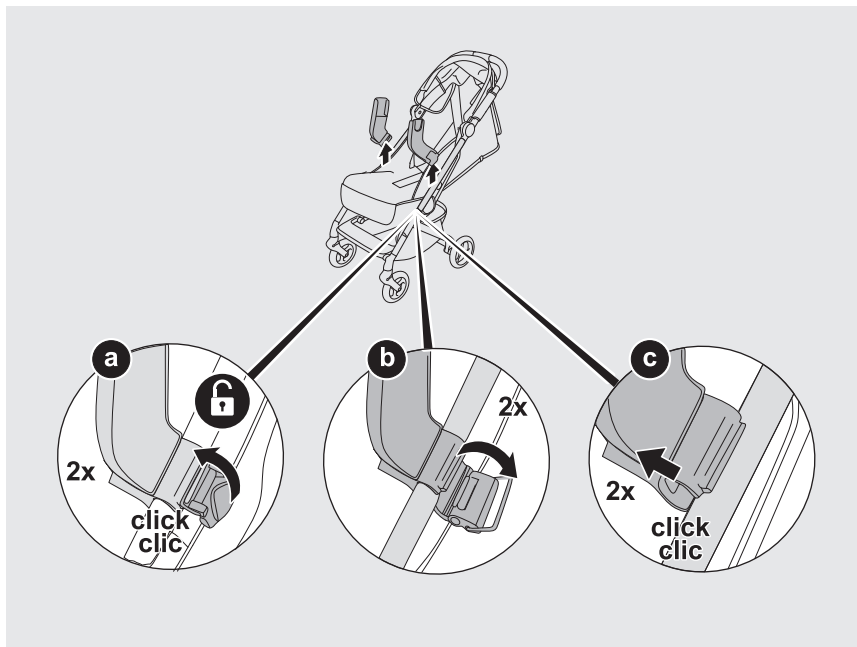


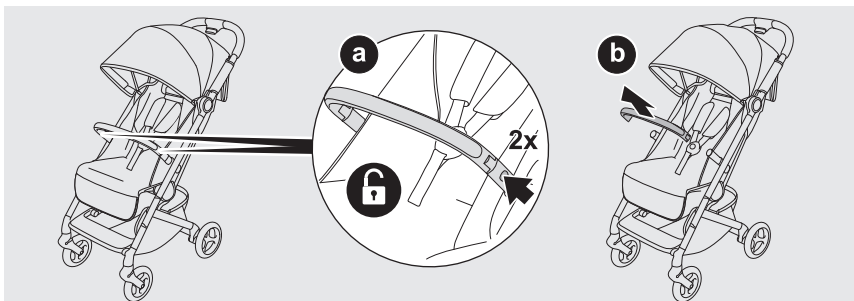
3



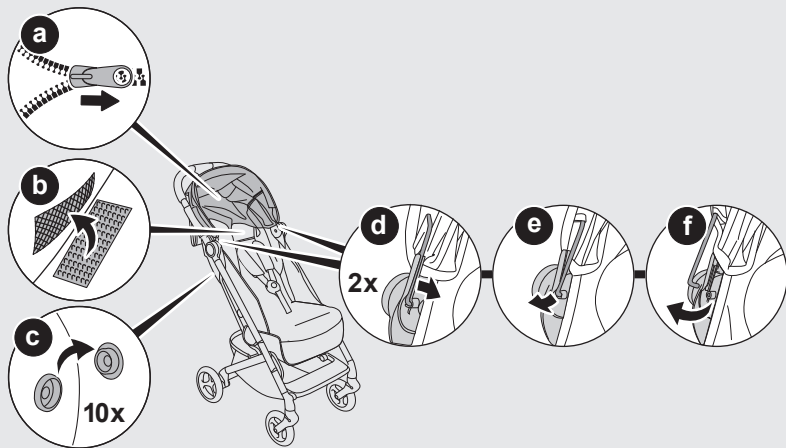


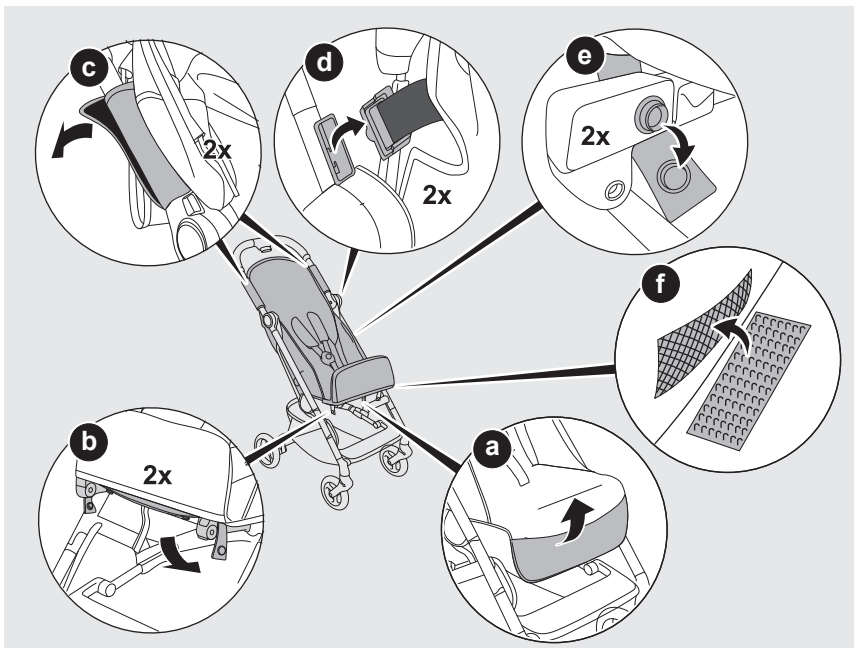






1





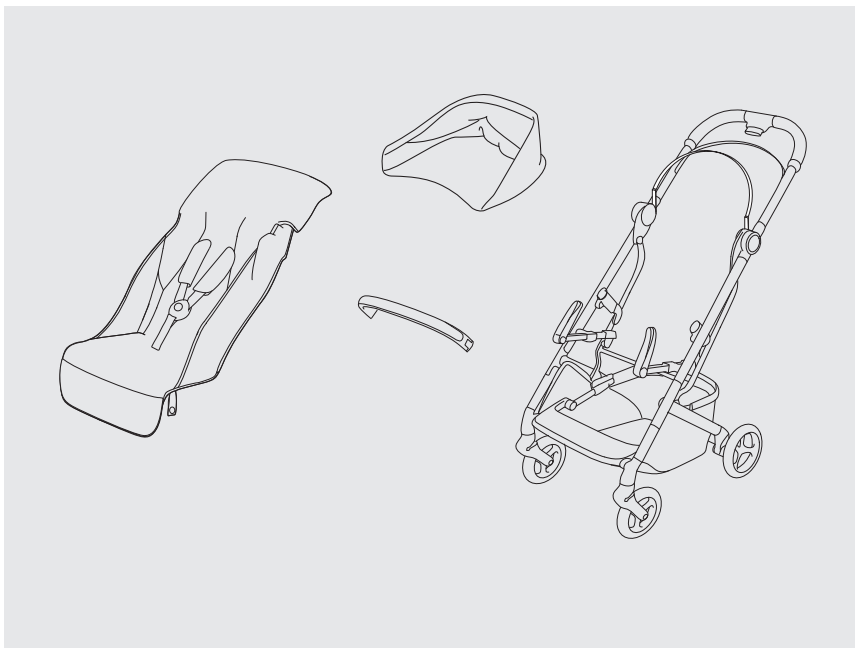


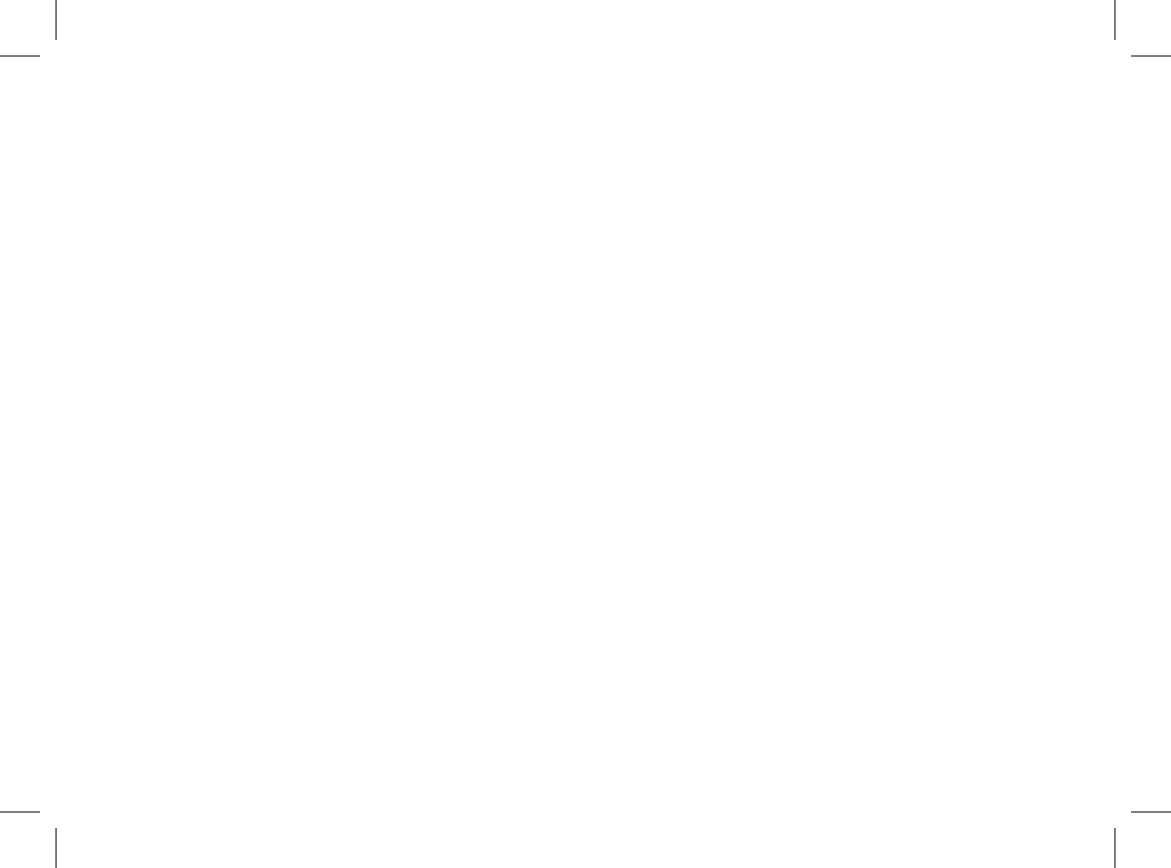
4



5











CYBEX GmbH

Riedingerstr. 18 | 95448 Bayreuth | Germany  
+49 (0) 921-78 511-0 | [info@cybex-online.com](mailto:info@cybex-online.com)

AMERICAS

Columbus Trading-Partners USA Inc.  
1801 Commerce Dr. | Piqua, OH 45356 | USA  
Customer Service 1-844-543-2020 | [support.us@columbustp.com](mailto:support.us@columbustp.com)

CANADA

Goodbaby Canada Inc.  
2 Robert Speck Parkway, Suite 750 | Mississauga, ON L4Z 1H8  
Customer Service / Service clients: 1-937-773-3971  
[support.americas@goodbabyint.com](mailto:support.americas@goodbabyint.com)

[www.cybex-online.com/us](http://www.cybex-online.com/us)

