

ZENO

SKIING KIT

KIT SKI DE FOND



tutorial video
tutoriel vidéo
video tutorial



Warnings, Avertissements,
Advertencias

4



Instructions, Manuel,
Instrucciones

12



INSTRUCTIONS !
MANUEL !
INSTRUCCIONES !



+



WARNINGS !
MISES EN GARDE !
ADVERTENCIAS !



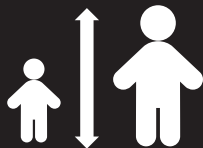
Max. 1



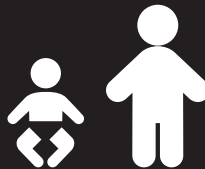
Max. 22 kg / Max. 49 lb



Max. 34 kg / Max. 75 lb



Max. 111 cm / Max. 43.7 in



6 m - 4 y



Max. 0,5 kg
Max. 1.1 lb



Max. 1 kg
Max. 2.2 lb

Max. 2 kg
Max. 4.4 lb

IMPORTANT – READ CAREFULLY AND KEEP FOR FUTURE REFERENCE.

This instruction is specifically designed for the use of the product for walking in the snow or cross-country skiing. Please also read the manual included with the main product.

 **WARNING**

Read and understand this owner's manual and safety warnings before using this product. Failure to comply with the manufacturer's instructions can lead to serious injury or death of the passenger/user.

1. This seat unit is not suitable for children under 6 months unless used with an approved CYBEX baby accessory.
 - a) Only use this product as a stroller with a child that is at least 6 months old and able to sit upright unassisted.
 - b) Only use this product for cross-country skiing with a child that is at least 9 months old and able to sit upright unassisted. Each child is unique and develops at a different rate. If you are uncertain whether your child is ready, please consult your pediatrician prior to your activity.
2. Do not:
 - a) Use with excessive speed;
 - b) Transport animals together with people;
 - c) Exceed maximum weight limits;
 - d) Use for towing behind any (motorized) vehicle;
 - e) Store anything outside of the dedicated areas.
3. Ensure that all the locking devices are engaged before use.

4. Occupant(s) must always wear a helmet that complies with local regulations.
5. Never park this product on an incline.
6. When towing this product behind you, be aware of any factors which could have a negative impact (e.g. differences between your width and the width of the product, stopping distance and maneuverability). Use extreme caution while stopping, passing obstacles, or when going downhill.
7. Regularly monitor your child to ensure he or she is comfortable and warm.
8. Using this product for cross-country skiing requires skill. Practice before taking on passengers.
9. Never use this product for downhill skiing or inline skating. Do not use the product as a sled.

IMPORTANT – CONSERVER CES INSTRUCTIONS POUR RÉFÉRENCE.

Ces instructions sont spécialement conçues pour la marche dans la neige ou le ski de fond. Lire également le manuel qui est fourni avec le produit principal.

AVERTISSEMENT

FR

Lire et comprendre ce manuel du propriétaire et les avertissements de sécurité avant d'utiliser ce produit. Le non-respect des instructions du fabricant peut entraîner des blessures graves, voire la mort du passager ou de l'utilisateur.

1. Ce siège n'est pas adapté aux enfants de moins de 6 mois, sauf s'il est utilisé avec un accessoire CYBEX approuvé pour bébé.
 - a) Utilisez seulement ce produit si l'enfant est âgé d'au moins 6 mois et est en mesure de s'asseoir droit sans aide.
 - b) Utilisez ce produit uniquement pour le ski de fond avec un enfant âgé d'au moins 9 mois
2. À ne pas faire:
 - a) Utiliser à une vitesse excessive ;
 - b) Transporter des animaux avec des personnes ;
 - c) Dépasser les limites de poids ;
 - d) Utiliser pour le remorquage derrière un véhicule (motorisé) ;
 - e) Stocker des objets à l'extérieur des endroits prévus.
3. Veillez à ce que les dispositifs de verrouillage soient enclenchés avant utilisation.

et capable de s'asseoir droit sans aide. Chaque enfant est unique et se développe à un rythme différent. Si vous ne savez pas si votre enfant est prêt, consultez votre pédiatre avant de procéder à votre activité.

4. Les occupants doivent toujours porter un casque conforme aux réglementations locales.
5. Ne garez jamais cette poussette sur une pente.
6. Lorsque vous remorquez le produit derrière vous, soyez conscient(e) de tous les facteurs qui pourraient avoir un impact négatif (par exemple, les différences entre votre largeur et la largeur du produit, la distance d'arrêt et la maniabilité). Faites preuve d'une extrême prudence pour vous arrêter, passer des obstacles ou négocier une pente.
7. Surveillez régulièrement votre enfant pour vous assurer qu'il est confortable et au chaud.
8. L'utilisation de ce produit pour le ski de fond nécessite des compétences. Entraînez-vous avant de prendre des passagers.
9. N'utilisez jamais ce produit pour le ski alpin ou avec des rollers en ligne. N'utilisez pas le produit comme luge.

IMPORTANTE – GUARDE ESTAS INSTRUCCIONES PARA FUTURA REFERENCIA.

Estas instrucciones están diseñadas concretamente para el uso del producto para caminar en la nieve o hacer esquí a campo traviesa. También lea el manual incluido con el producto principal.

ADVERTENCIA

Lea y comprenda este manual del propietario y las advertencias de seguridad antes de usar este producto. El incumplimiento de las instrucciones del fabricante puede conducir a lesiones graves o la muerte del pasajero o usuario.

ES

1. Esta unidad de silla no es adecuada para niños menores de 6 meses, a menos que se utilice con un accesorio para bebé aprobado de CYBEX.
 - a) Utilice este producto solamente como cochecito con niños que tengan al menos 6 meses de edad y puedan sentarse erguidos sin ayuda.
 - b) Utilice este producto únicamente para el esquí a campo traviesa con un niño que tenga al menos 9 meses y sea capaz de sentarse erguido sin ayuda. Todo niño es único y se desarrolla a un ritmo diferente. Si no está seguro de que su hijo está listo, consulte a su pediatra antes de su actividad.
2. No debe:
 - a) Usarlo con velocidad excesiva;
 - b) Transportar animales junto con las personas;
 - c) Superar los límites de peso máximo;
 - d) Usarlo para remolcarlo detrás de cualquier vehículo (motorizado);
 - e) Almacenar cualquier cosa fuera de las áreas dedicadas.

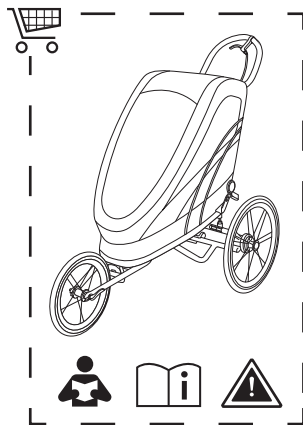
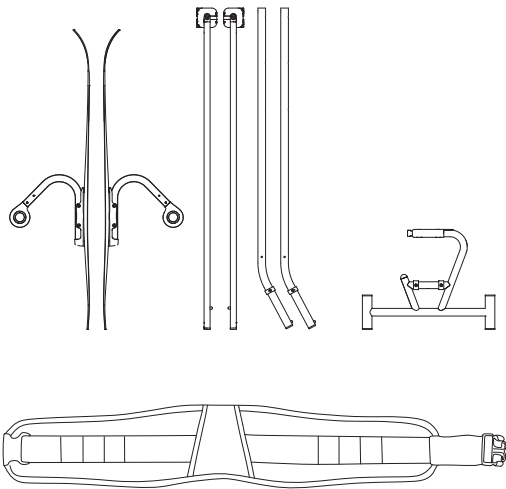
3. Compruebe que todos los sistemas de cierre estén cerrados antes de usar el producto.
4. Los pasajeros siempre deben usar un casco que cumpla con la normativa local.
5. Nunca estacione el carrito en una pendiente.
6. Al remolcar este producto detrás de usted, tenga en cuenta los factores que pueden tener un impacto negativo (por ejemplo, diferencias entre su anchura y la anchura del producto, distancia de frenado y maniobrabilidad). Tenga mucho cuidado al detenerse, al pasar obstáculos o al ir cuesta abajo.
7. Monitorear regularmente a su hijo para asegurarse de que esté cómodo y caliente.
8. El uso de este producto para el esquí a campo traviesa requiere de habilidad. Practique antes de llevar pasajeros.
9. Nunca utilice este producto para el esquí alpino o el patinaje en línea. No use este producto como trineo.

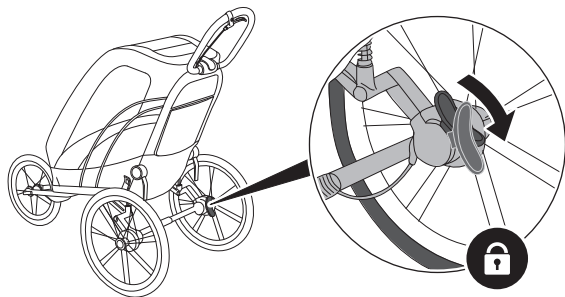


tutorial video
tutoriel vidéo
video tutorial

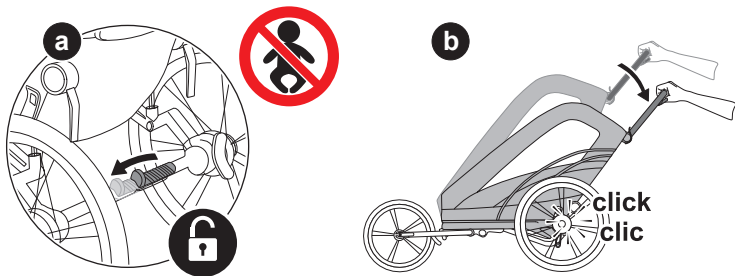


INSTRUCTIONS
MANUEL
INSTRUCCIONES

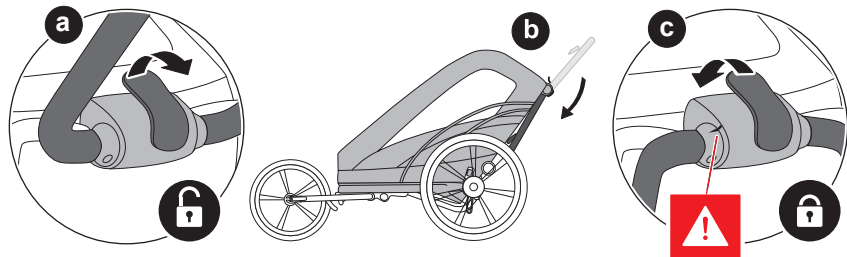




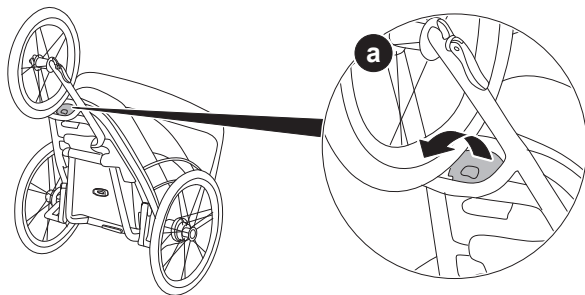
2



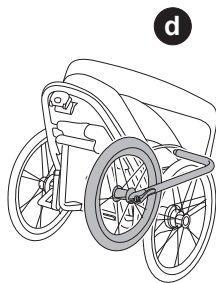
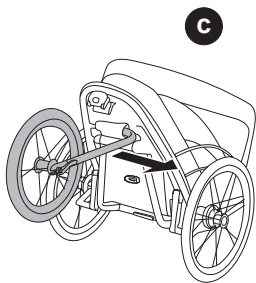
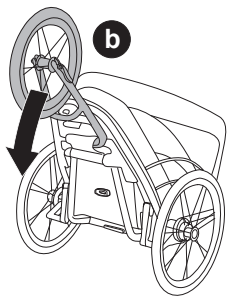
3



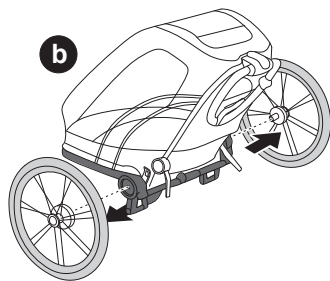
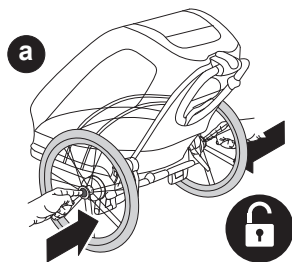
4



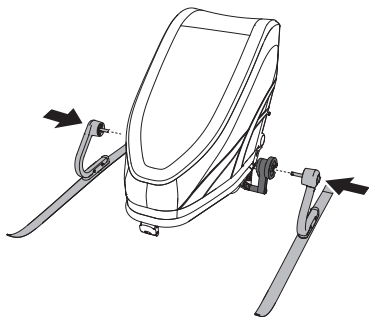
5



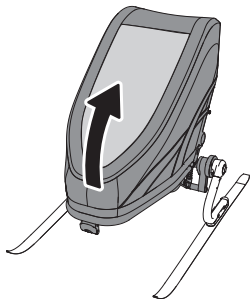
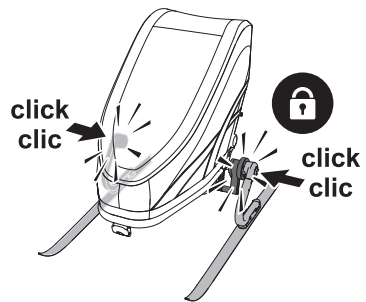
6



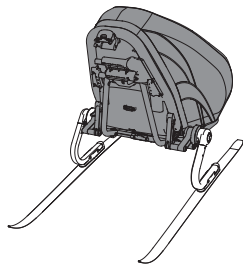
7

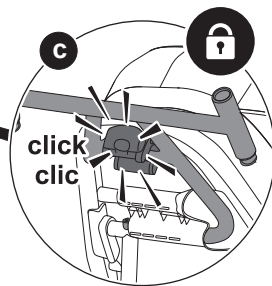
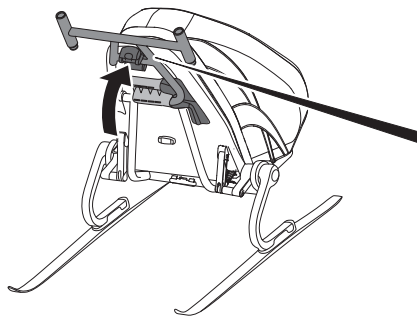
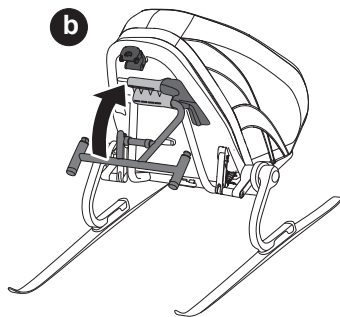
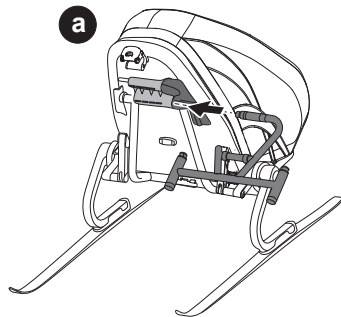


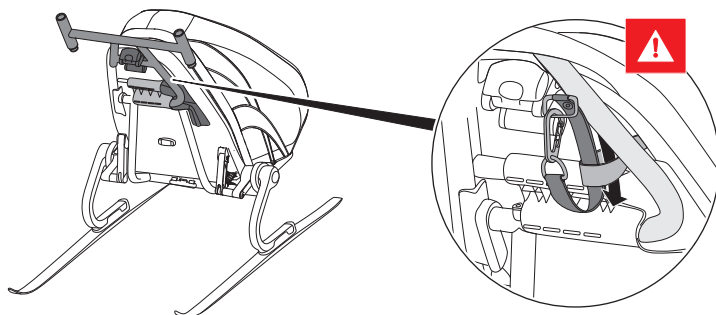
8



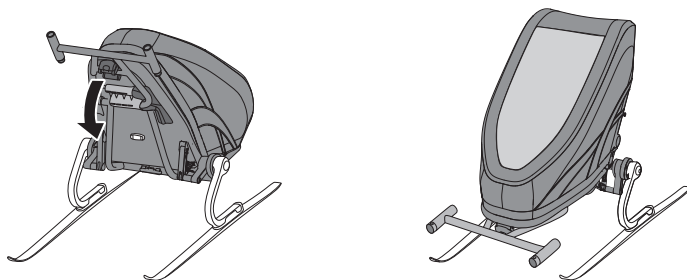
9



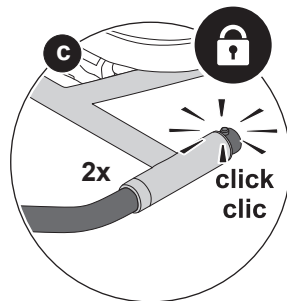
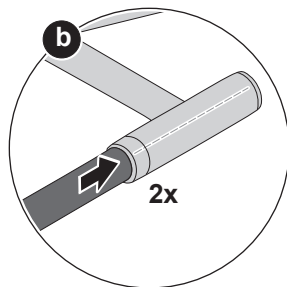
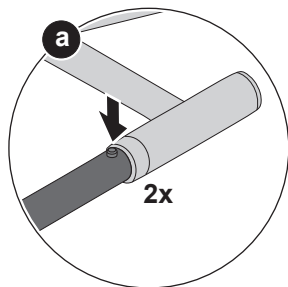
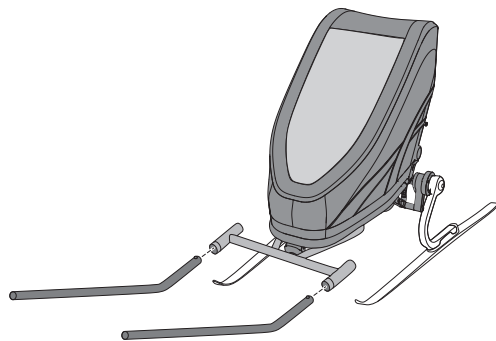


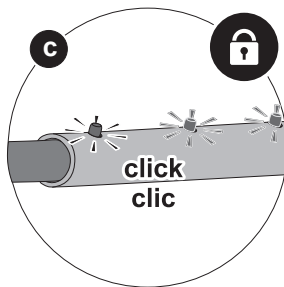
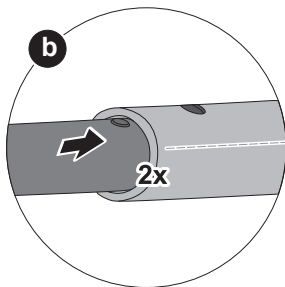
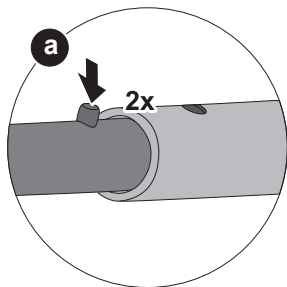
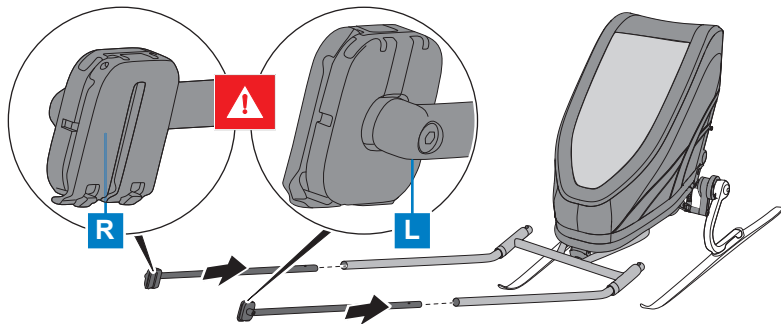


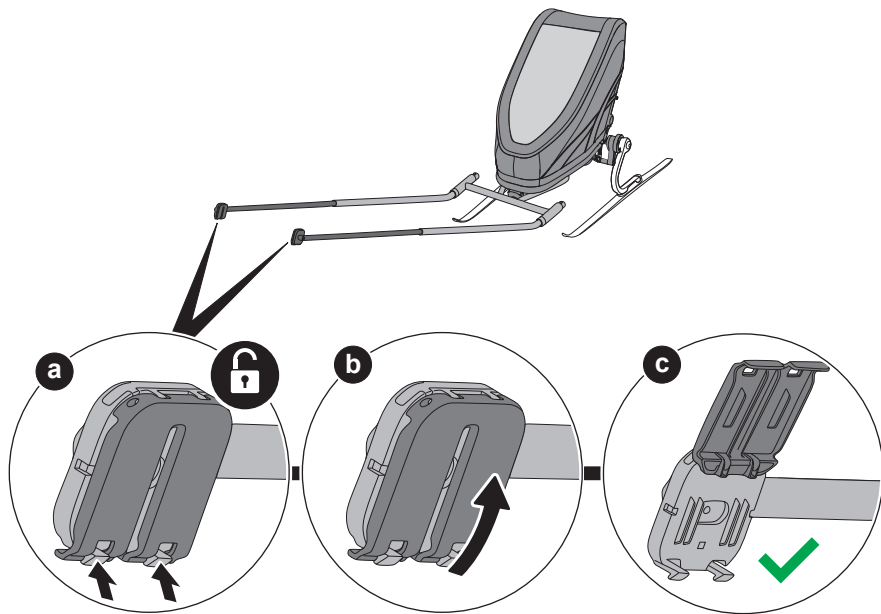
11

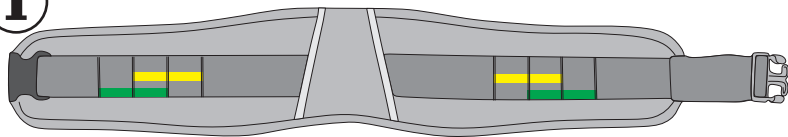


12

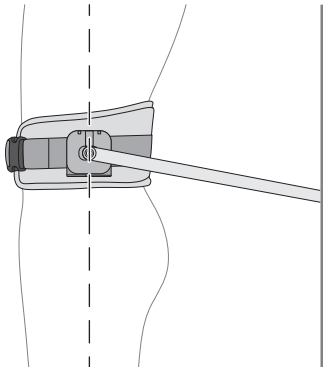




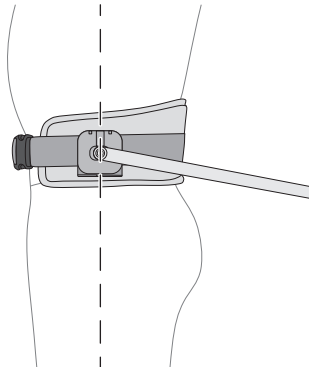


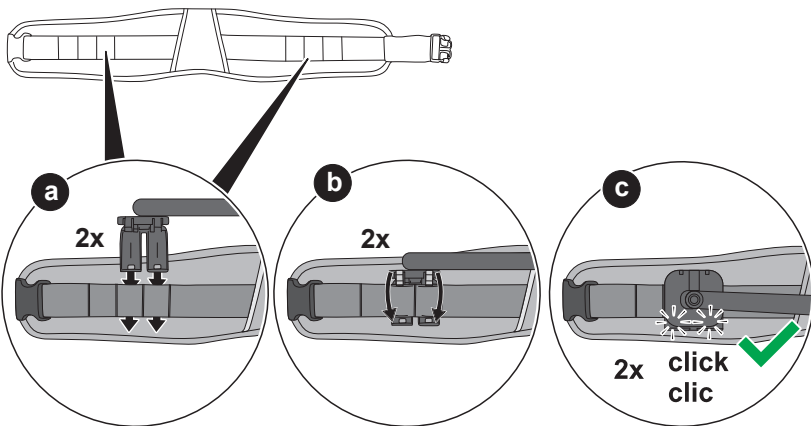


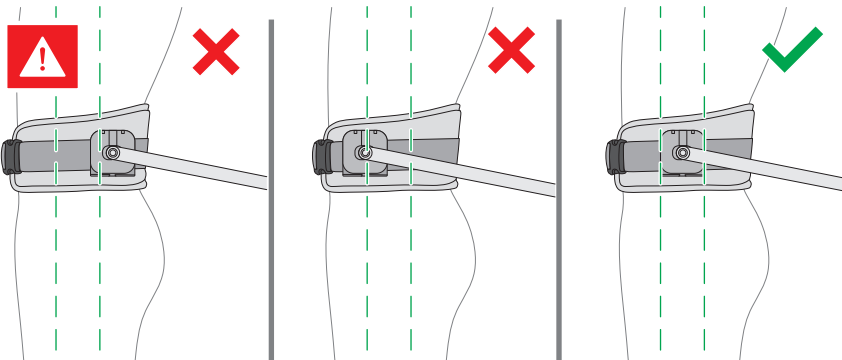
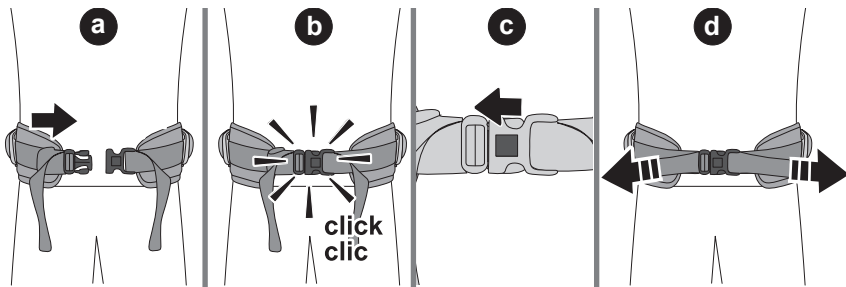
S

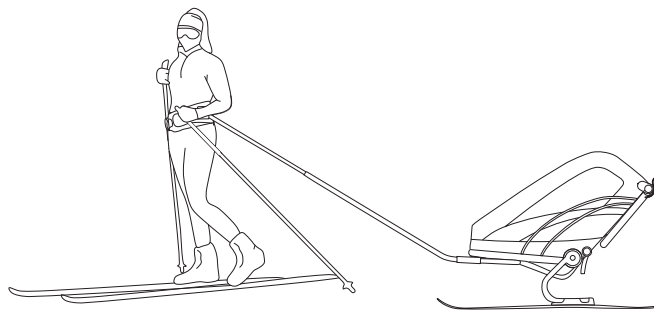


L











CYBEX GmbH

Riedingerstr. 18 | 95448 Bayreuth | Germany
+49 (0) 921-78 511-0 | info@cybex-online.com

AMERICAS

Columbus Trading-Partners USA Inc.
1801 Commerce Dr. | Piqua, OH 45356 | USA
Customer Service 1-844-543-2020 | support.us@columbustp.com

CANADA

Goodbaby Canada Inc.
2 Robert Speck Parkway, Suite 750 | Mississauga, ON L4Z 1H8
Customer Service / Service clients: 1-937-773-3971
support.americas@goodbabyint.com

www.cybex-online.com

