



RAIN COVER REGENVERDECK BURBUJA DE LLUVIA HABILLAGE PLUIE PARAPIOGGIA

COŸA

- EUROPE AND ASIA**
CYBEX GmbH
Riedingerstraße 18 | 95448 Bayreuth, Germany
+49 (0) 921-78 511 - 0 | info@cybex-online.com
- AMERICAS**
Columbus Trading-Partners USA Inc.
1801 Commerce Dr. | Piqua, OH 45356, USA
Customer Service: 1-877-242-5676 | info.us@cybex-online.com
- CANADA**
Goodibaby Canada Inc.
2 Robert Speck Parkway, Suite 750
Mississauga, ON L4Z 1H8, Canada
Customer Service: 1-877-242-5676 | info.us@cybex-online.com
- AUSTRALIA**
Anstel Brands Pty Ltd
Sunline Drive 36 | 3029 Truganina, Victoria, Australia
Phone: 03 8459 2750 | support@anstel.com.au
- NEW ZEALAND**
SignActive Limited
Level 1, 2 Eden Street | 1023 Auckland, New Zealand
Phone: +64 9 373 2525 | askus@signactive.com

cybex-online.com



for all tomorrow's people

WARNING! **EN**

- Keep this rain cover away from your child to avoid suffocation.
- Take extra care when using the stroller in high winds.

WARNING! **DE**

- Erstckungsgefahr! Halten Sie das Regenverdeck von Ihrem Kind fern.
- Besondere Vorsicht gilt bei der Verwendung des Regenverdecks bei starkem Wind.

¡ADVERTENCIAS! **ES**

- Guarde la burbuja de lluvia lejos del niño para evitar la asfi xia.
- Tenga mucho cuidado al utilizar la silla de paseo con vientos fuertes.

AVERTISSEMENTS! **FR**

- Tenir l'habillage pluie à l'écart de l'enfant pour éviter tout risque de suffocation.
- Redoublez de prudence lorsque vous utilisez la poussette en cas de vents violents.
- A utiliser sous la surveillance d'un adulte.

AVISOS! **PT**

- Mantenha a capa de chuva afastada da criança de maneira a evitar sufocamento.
- Tenha cuidado extra ao usar a capa com ventos fortes.

AVVERTENZE! **IT**

- Tenere il parapigiogia fuori dalla portata dei bambini per evitare il rischio di soffocamento.
- Prestare particolare attenzione quando si manovra il passeggino con il parapigiogia installato in giornate articolamente ventose.

BELANGRIJK! **NL**

- Houd het regenscherm uit de buurt van uw kind, om verstikking te voorkomen.
- Wees extra voorzichtig als u de buggy gebruikt bij harde wind.

OSTRZEŻENIA! **PL**

- Trzymaj osłone z dala od dzieci, może być przyczyna uduszenia.
- Podczas wiatru szczególnie uwazaj na osłone i wózek.

VAROVÁNÍ! **CZ**

- Pro vyvarování se zadušení udržte pláštenku mimo dosah dítěte.
- Pri používání pláštenky behem silného vetru dbejte zvýšené opatrnosti.

VAROVANIE! **SK**

- Pre vyvarovanie sa zadusenie udržte pláštenku mimo dosahu dietata.
- Pri používaní kocíka za veterného pocasia dbajte väčšiu opatrnosť.

OPOZORILA! **SL**

- Da se izognete nevarnosti zadušitve, umaknite dežno prevleko iz dosega otrok.
- Bodite posebej pozorni, kadar uporabljate vozicek v mocnem vetru.

UPOZORENJE! **HR**

- Navlaku za kišu držite podalje od djeteta kako bi se izbjeglo gušenje.
- Posebno pazite kad koristite kolica za vrijeme jakog vjetra.

FIGYELMEZTETES! **HU**

- Az esővédőt tartsa távol gyermekektől fulladás veszélye miatt.
- Különösen fi gyeljen, ha a babakocsit eros szélben használja.

VARNING! **SE**

- Förvara regnskydd borta från ditt barn för att undvika kvävningsrisk.
- Var extra försiktig när du använder vagnen i hård vind.

ADVARSLER! **NO**

- Hold denne regntrekk bort fra barnet ditt for å unngå kvælning.
- Vær ekstra forsiktig når du bruker barnevognen i sterk vind.

VAROITUKSIA! **FI**

- Pidä sadesuoja lasten ulottumattomissa tukehtumisen välttämiseksi.
- Ole varovainen käyttäessäsi sadesuojaa kovalla tuulella.

ADVARSLER! **DA**

- Hold dette regnslag væk fra dit barn for at undgå kvælning.
- Vær ekstra forsigtig, når du bruger klapvognen i kraftig vind

אזהרות! **HE**

- שמור כיסוי גשם זה מהילד שלך, כדי למנוע חנק.
- השגחה נוספת מחוייבת בעת השמוש בעגלה ברחות החוקות.

HOIATUS! **ET**

- Hoidke vihmakile lapsle kättesaamatus kohas, et vältida õnnetusi(nt. lämbumine)
- Olge eriti ettevaatlikud kui kasutate jalutuskäru tugeva tuulega.

BRĪDINĀJUMS! **LV**

- Glabājiet lietus plēvi prom no Jūsu bērna, lai izvairītos no nosmakšanas riska.
- Pievēršiet papildus uzmanību izmantojot ratus spēcīgā vējā.

DĖMESIO! **LT**

- Laikykite šių lietaus apsauga vaikui nepasiekiamoje vietoje, kad išvengtų uždusimo.
- Reikia ypatingų saugos priemonių, esant stipriam vėjui.

ВНИМАНИЕ! **RU**

- Храните дождевик в недоступных для ребенка местах во избежание удушья.
- Будьте особенно осторожны, используя коляску при сильном ветре.

УВАГА! **UK**

- Зберігайте у недоступному для дітей місці.
- Будьте особливо уважні під час сильного вітру.

UYARI! **TR**

- Boğulmaya yol açabileceği için bu yağmurluğu çocuğunuzdan uzağa koyun.
- Rüzgarlı havalarda puseti kullanırken dikkat edin.

ΠΡΟΕΙΔΟΠΟΙΗΣΗ! **EL**

- Κίνδυνος ασφυξίας! Κρατάτε το κάλυμμα βροχής μακριά από το παιδί σας.
- Προσέχετε ιδιαίτερα κατά τη χρήση του καλύμματος βροχής σε δυνατό άνεμο.

AVERTIZARE! **RO**

- Pericol de asfixiere! Mențineți husa de ploaie departe de copil.
- O precauție deosebită este necesară la utilizarea husei de ploaie în condiții de vânt puternic.

VIÐVÖRUN! **IS**

- Haltu regnslánni þar sem barnið nær ekki í hana til að minnka köfnunarahættu.
- Sýnið sérstaka varkárni þegar kerran er notuð í miklum vindi.

TWISSIJA! **MT**

- Żomm dan il-kaver tax-xita'ill boghod mit-tfal tieghek biex tevita s-soffokazzjoni.
- Oqgħod iktar attent/a meta tuża l-istroller meta jkun rih qawwi hafna.

تحذيرات! **AR**

- أبق غطاء المطر بعيدا عن طفلك لتجنب الاختناق.
- كن أكثر حذرا في حالة استخدام العربة في جو عاصف.

اخطارا! **FA**

- روکش بارانی را به منظور جلوگیری از خفگی از دسترس اطفال دور نگاه دارید.
- هنگام استفاده از کالسکه در بادهای شدید بیشتر احتیاط کنید.

警告! **YUE**

- 請妥善保管此雨罩並遠離童的孩童以免窒息的危险。
- 請在大風情況下使用推車時特別留意安全。

警告! **CMN**

- 雨罩请远离儿童以防窒息。
- 大风天气使用雨罩请多加注意。

警告! **JA**

- レインカバーを使用するときは、レインカバーがお子さまの顔にかららないようにしてください。お子さまが窒息します。
- 強風のときにレインカバーを使用するときは、十分にご注意ください。ストローラーがあおられて転倒しお子さまがケガをしたり、レインカバーがお子さまの顔にかかり窒息するおそれがあります。

경고! **KO**

- 질식의 위험이 있으니, 이 레인커버를 보관할 때에는 아이에게 멀리 떨어진 곳에 보관하십시오.
- 바람이 강하게 부는 날에 유모차를 사용할 때에는 별도의 보호기구를 추가로 사용해 주십시오.

ПРЕДУПРЕЖДЕНИЕ! **BG**

- Опасност от задушаване! Дръжте покривалото за дъжд далече от вашето дете.
- Използвайте покривалото за дъжд с особено внимание при силен вятър.

UPOZORENJE! **SR**

- Opasnost od gušenja! Pokrov za kišu čuvajte dalje od djece.
- Budite posebno pažljivi prilikom upotrebe pokrova za kišu pri jakom vjetru.

AWAS! **MS**

- Pastikan pelindung hujan dijauhkan daripada jangkauan anak anda untuk mengelakkan kejadian lemas.
- Berhati-hati apabila menggunakan kereta dorong dalam keadaan angin kencang.

चेतावनी! **HI**

- घटन से बचाने के लिए इस रेन कवर को अपने बच्चे से दूर रखें।
- तेज हवाओं में स्ट्रोलर का उपयोग करते समय अतिरिक्त सावधानी बरतें।

คำเตือน! **TH**

- เก็บผ้าคลุมกันฝนไว้ห่างจากเด็กเพื่อหลีกเลี่ยงการขาดอากาศหายใจ
- ระมัดระวังเมื่มนพิเศษเมื่อใช้รถเข็นเด็กในสภาพแวดล้อมที่มีลมแรง

PARALAJMËRIM! **SQ**

- Për të shmangur mbytjen, mbajeni mbulesën e shiut larg nga fëmija.
- Bëni shumë kujdes kur e përdorni karrocën në erë të fortë.

UPOZORENJE! **BS**

- Ovaj pokrivač za kišu držite dalje od vašeg djeteta kako biste izbjegli gušenje.
- Budite posebno oprezni ako kolica koristite na jakom vjetru.

UPOZORENJE! **ME**

- Držite ovaj pokrivač za kišu dalje od vašeg djeteta kako bi izbjegli gušenje.
- Budite posebno oprezni ako kolica koristite pri jakom vjetru.

ПРЕДУПРЕДУВАЊЕ! **MK**

- Чувајте ја оваа прекривка за дожд подалеку од детето за да избегнете задушвање.
- Бидете дополнително внимателни кога ја користите количката кога дува силен ветар.

ԼԱԽԱՉԳՈՒԾԱՏՈՒՄ. **HY**

- Չեր երեխայից հեռու պահեք այս անձրևի ծածկը՝ խեղդվելու վտանգից խուսափելու համար:
- Շատ ուշադիր եղեք ուժեղ քամիների ժամանակ մանկասայակն օգտագործելիս:

CẢNH BÁO! **VI**

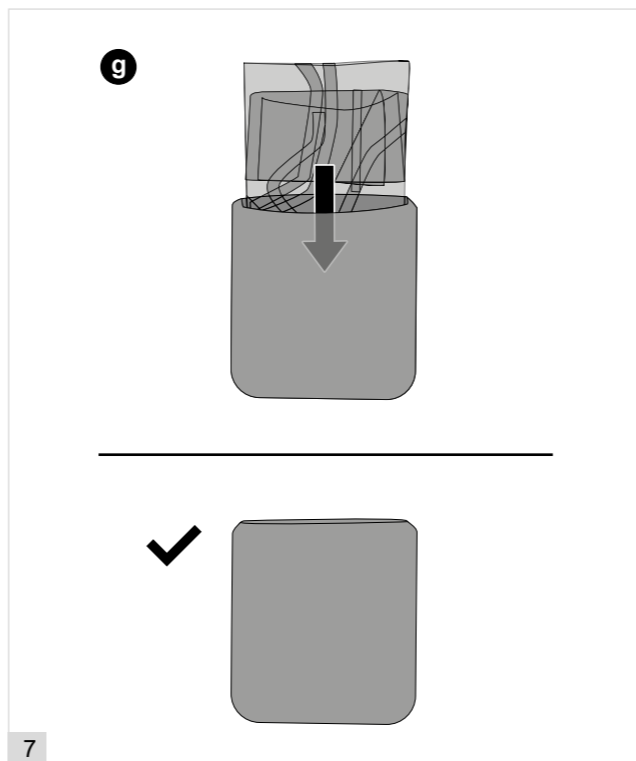
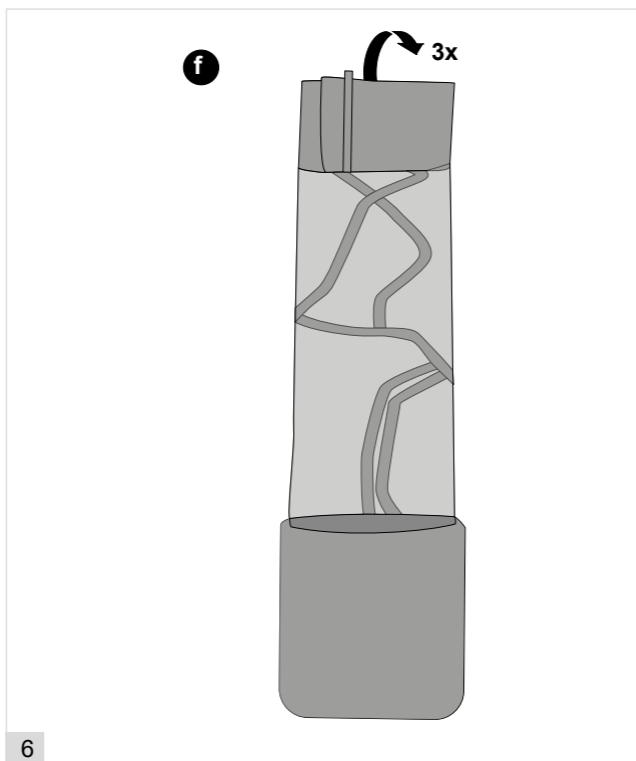
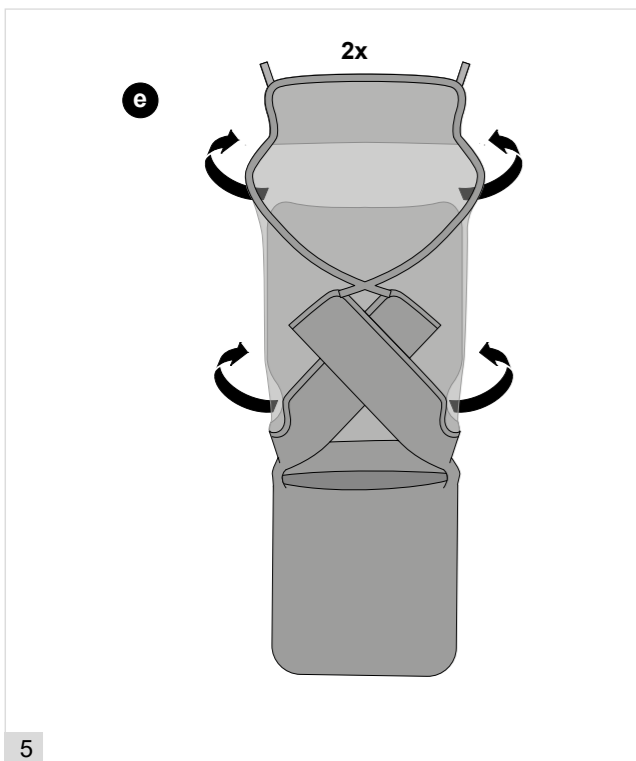
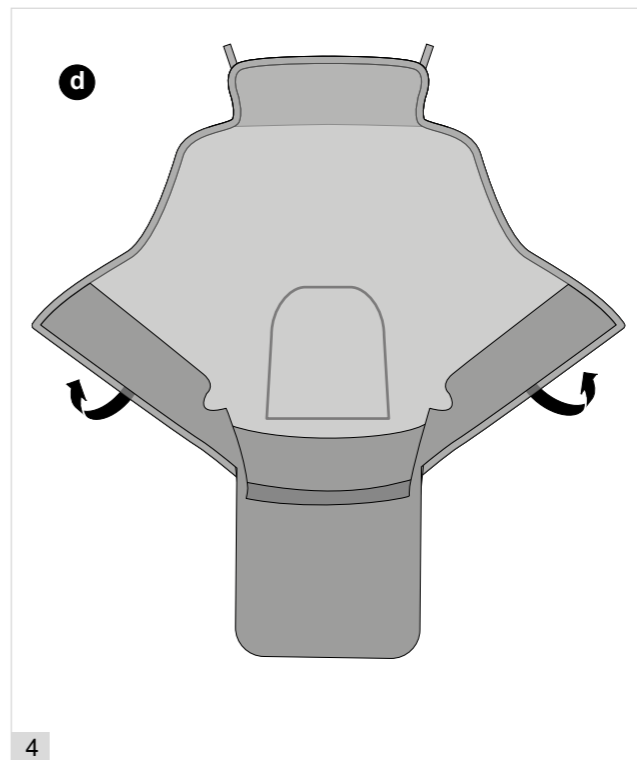
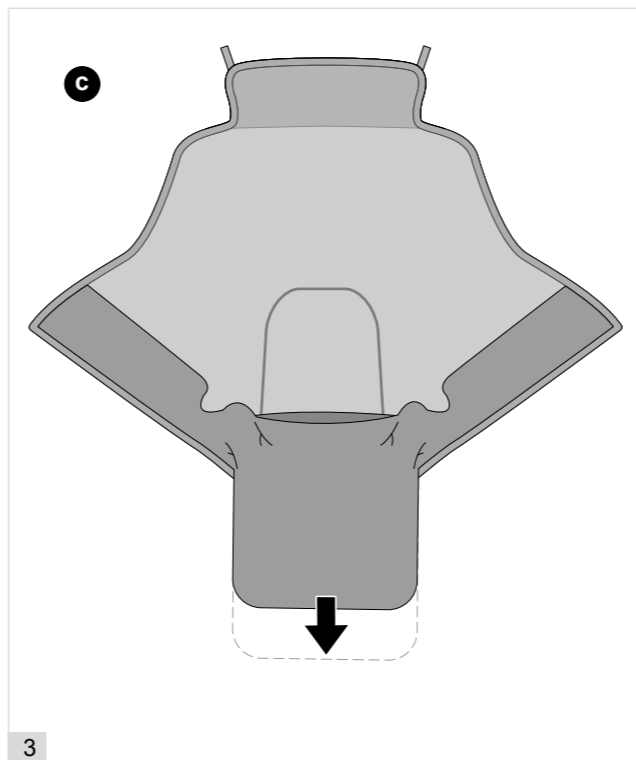
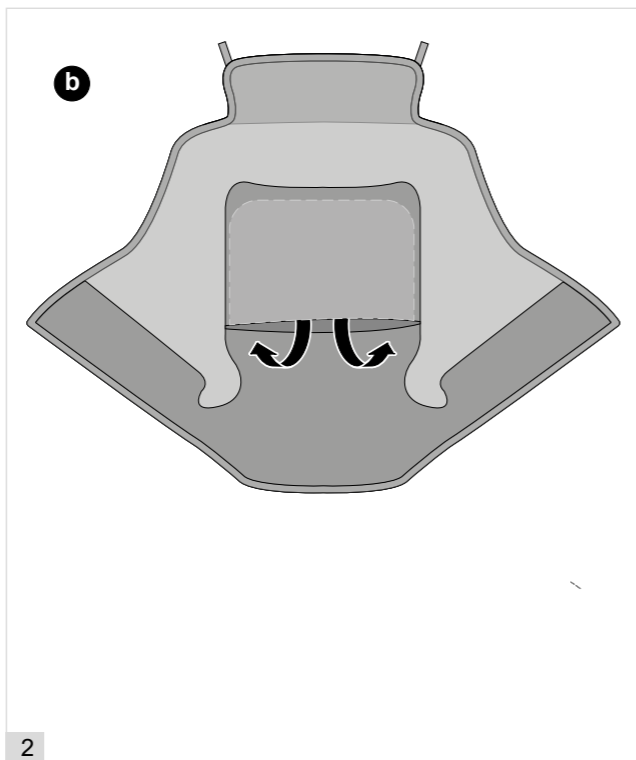
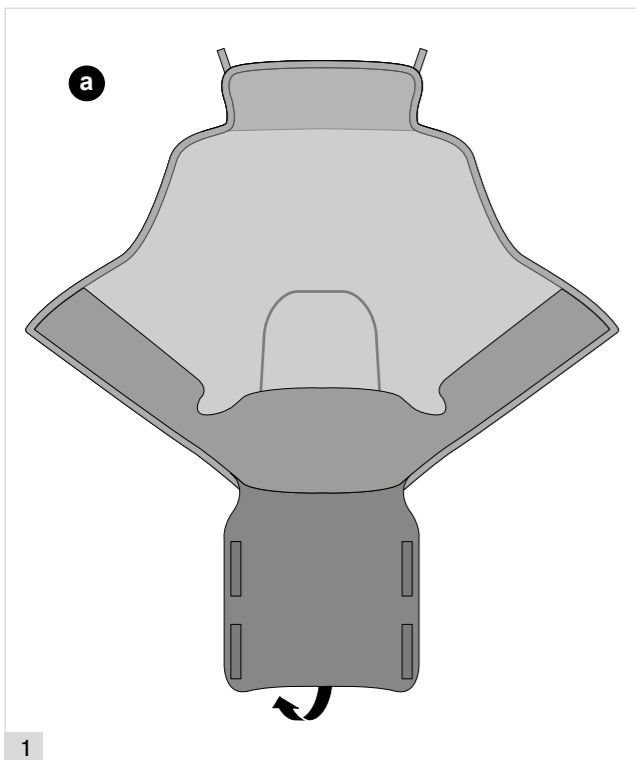
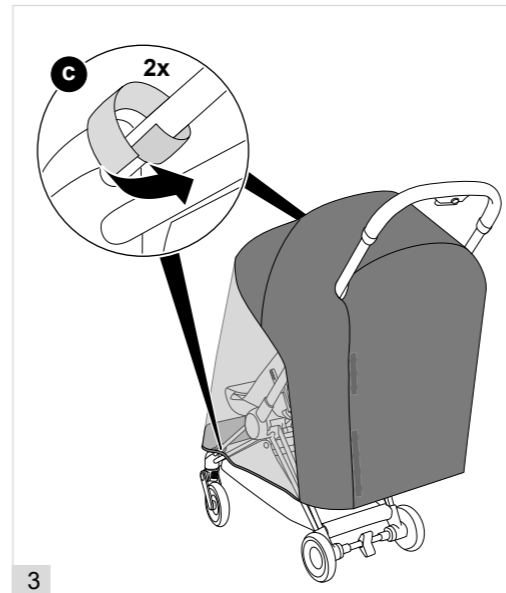
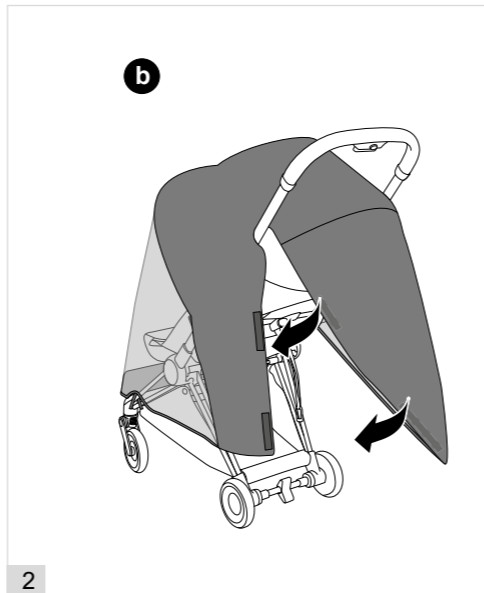
- Đừng để tấm bọc che mưa này gần em bé để tránh bị ngạt.
- Đặc biệt lưu ý khi sử dụng xe đẩy khi trời gió mạnh.

WARNING! **US/CAN-EN**

- Keep this rain cover away from your child to avoid suffocation.
- Take extra care when using the stroller in high winds.

MISE EN GARDE! **US/CAN-FR**

- Tenir l'habillage pluie à l'écart de l'enfant pour éviter tout risque de suffocation.
- Redoublez de prudence lorsque vous utilisez la poussette en cas de vents violents.
- A utiliser sous la surveillance d'un adulte.



FR
 À DÉPOSER
 EN DÉCHÈTE
 C'EST APPAREIL
 ET SES ACCESSOIRES
 SE RECYCLENT



Points de collecte sur www.quefairede mesdechets.fr

CY_171_9992_A0123