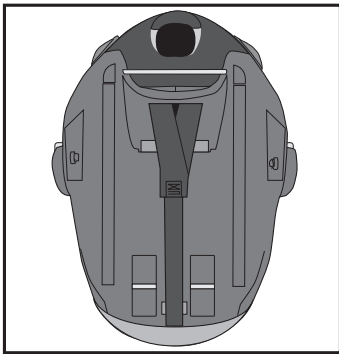


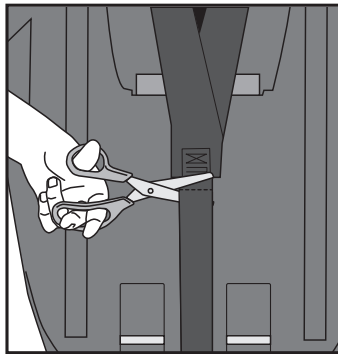
Cloud Q Remedy Kit

Kit de reparación para Cloud Q



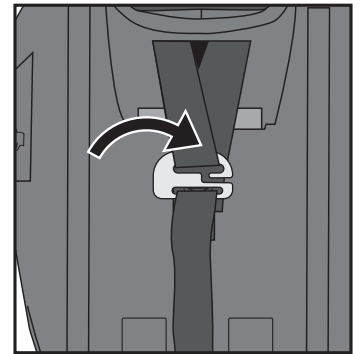
1. Turn seat over to access harness.

1. Dé la vuelta al asiento para acceder a la correa del arnés.



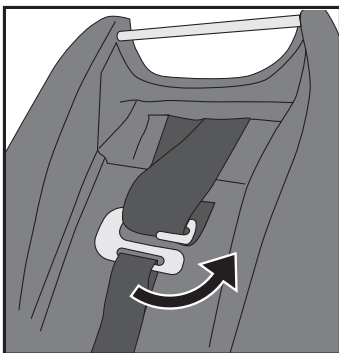
2. Cut adjuster strap just below sewn connection as shown. Cut in a straight line, and only cut once. Do not pull adjuster strap out of slot.

2. Corte la correa de ajuste justo por debajo de la conexión cosida, tal como se muestra. Corte en línea recta y sólo una vez. No tire de la correa de ajuste para sacarla de la ranura.



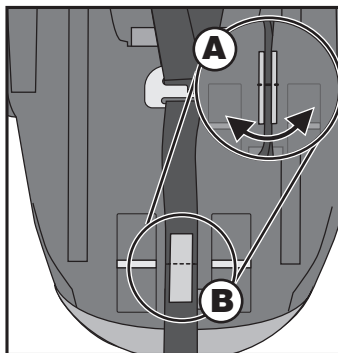
3. Attach new adjuster strap and metal splitter plate to harness above the sewn connection.

3. Fije la nueva correa de ajuste y la placa de unión metálica al arnés por encima del conexión cosida.



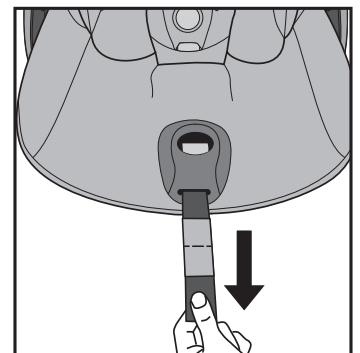
4. Tuck sewn connection behind harness webbing.

4. Meta el arnés detrás de la placa de unión.



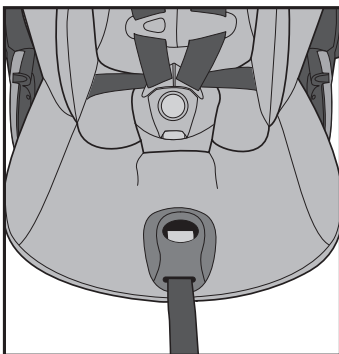
5. Tape new adjuster strap to original adjuster strap with supplied tape, on both sides of adjuster strap (A). Press tape firmly in place. Do not let tape extend over edge of strap (B).

5. Pegue la nueva correa de ajuste a la correa de ajuste original con la cinta suministrada, en ambos lados de la correa de ajuste (A). Presione la cinta firmemente en su sitio. No permita que la cinta se extienda sobre el borde de la correa (B).



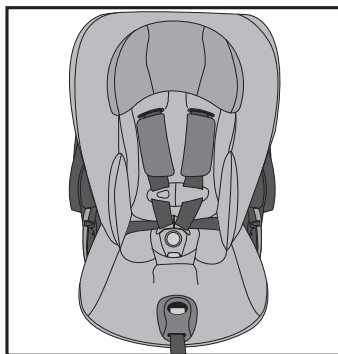
6. Pull adjuster strap through the harness adjuster slot. Pull until original strap is out and new strap is through the slot.

6. Tire de la correa de ajuste a través de la ranura de ajuste del arnés. Tire hasta que la correa original salga y la nueva pase por la ranura.



7. Remove original strap and tape, and discard.

7. Retire la correa y la cinta originales, y deséchelas.



8. Seat is now ready to use.

8. El asiento ya está listo para su uso.

Instructional Videos

Vídeos instructivos



<https://www.cybex-online.com/en/us/safety-notice-recalls-us-infant-car-seat-webbing.html>

Cybex Customer Care/
Atención al cliente de Cybex:
1-877-242-5676