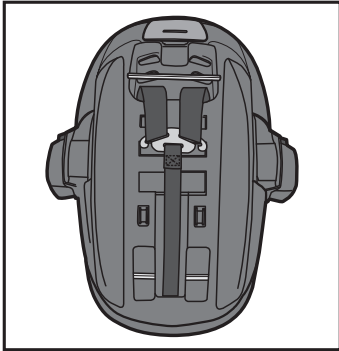
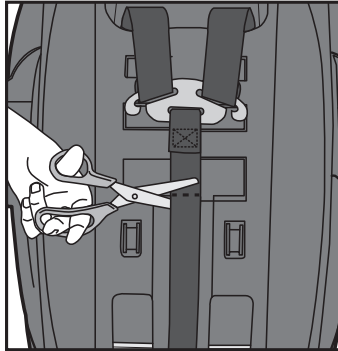


# Aton Remedy Kit Kit de reparación para Aton



1. Turn seat over to access harness adjuster strap and splitter plate.

1. Dé la vuelta al asiento para acceder a la correa de ajuste del arnés y a la placa de unión.



2. Cut the adjuster strap below splitter plate. Cut it in a straight line, and only cut once. Do not pull adjuster strap out of slot.

2. Corte la correa de ajuste por debajo de la placa de unión. Corte en línea recta y sólo una vez. No tire de la correa de ajuste para sacarla de la ranura.



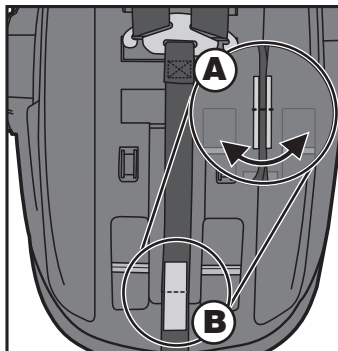
3. Remove harness straps from splitter plate. Discard original splitter plate.

3. Retire las correas del arnés de la placa de unión. Deseche la placa de unión original.



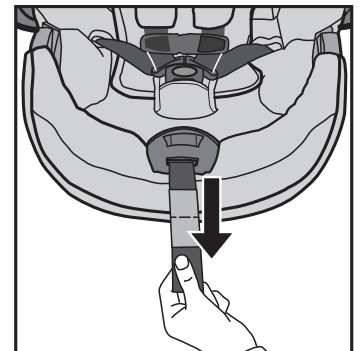
4. Attach new splitter plate to harness straps, ensuring that tag faces seat.

4. Coloque la nueva placa de unión a la correa del arnés, asegurándose de que la etiqueta esté orientada hacia el asiento.



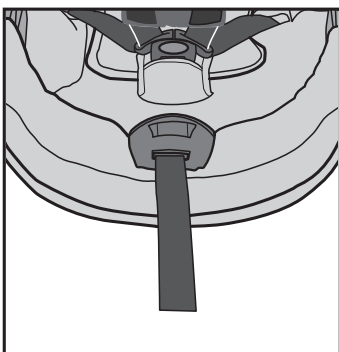
5. Tape new adjuster strap to original adjuster strap with supplied tape, on both sides of adjuster strap (A). Press tape firmly in place. Do not let tape extend over edge of strap (B).

5. Pegue la nueva correa de ajuste a la correa de ajuste original con la cinta suministrada, en ambos lados de la correa de ajuste (A). Presione la cinta firmemente en su sitio. No permita que la cinta se extienda sobre el borde de la correa (B).



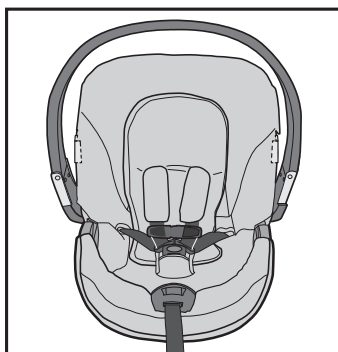
6. Pull adjuster strap through the harness adjuster slot. Pull until original strap is out and new strap is through the slot.

6. Tire de la correa de ajuste a través de la ranura de ajuste del arnés. Tire hasta que la correa original salga y la nueva pase por la ranura.



7. Remove original strap and tape, and discard.

7. Retire la correa y la cinta originales, y deséchelas.



8. Seat is now ready to use.

8. El asiento ya está listo para su uso.

## Instructional Videos Vídeos instructivos



<https://www.cybex-online.com/en/us/safety-notice-recalls-us-infant-car-seat-webbing.html>

Cybex Customer Care/  
Atención al cliente de Cybex:  
1-877-242-5676