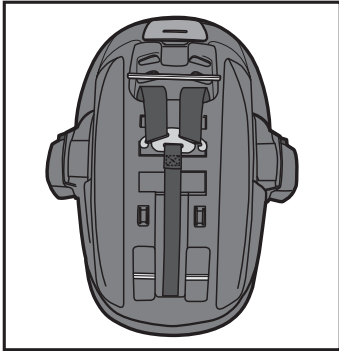
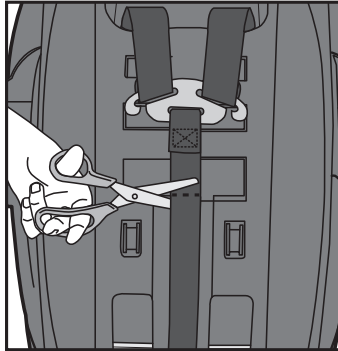


Aton Remedy Kit Trousse de réparation Aton



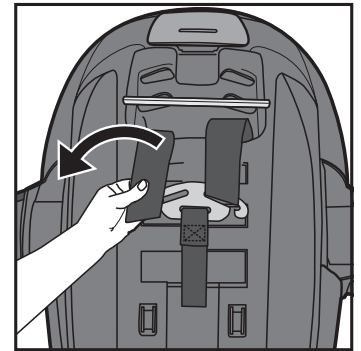
1. Turn seat over to access harness adjuster strap and splitter plate.

1. Tourner le siège pour accéder à la sangle de réglage du harnais et à la plaque d'attache.



2. Cut the adjuster strap below splitter plate. Cut it in a straight line, and only cut once. Do not pull adjuster strap out of slot.

2. Couper la sangle de réglage sous la plaque d'attache. Couper en ligne droite, et une seule fois. Ne pas tirer la sangle de réglage hors de la fente.



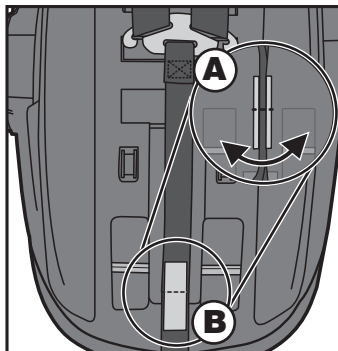
3. Remove harness straps from splitter plate. Discard original splitter plate.

3. Retirer les sangles du harnais de la plaque d'attache. Retirer la plaque d'attache originale.



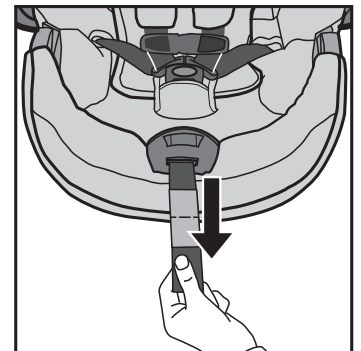
4. Attach new splitter plate to harness straps, ensuring that tag faces seat.

4. Fixer la nouvelle plaque d'attache aux sangles du harnais, en s'assurant que l'étiquette soit face au siège.



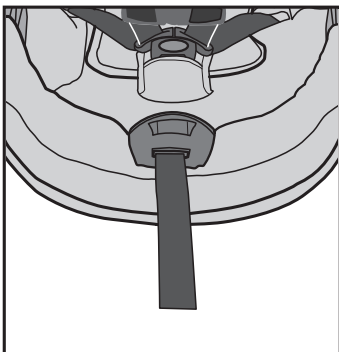
5. Tape new adjuster strap to original adjuster strap with supplied tape, on both sides of adjuster strap (A). Press tape firmly in place. Do not let tape extend over edge of strap (B).

5. Fixer la nouvelle sangle de réglage à celle d'origine avec la bande adhésive fournie, des deux côtés de la sangle de réglage (A). Appuyer fermement sur la bande adhésive placée. Ne pas laisser la bande adhésive dépasser du bord de la sangle (B).



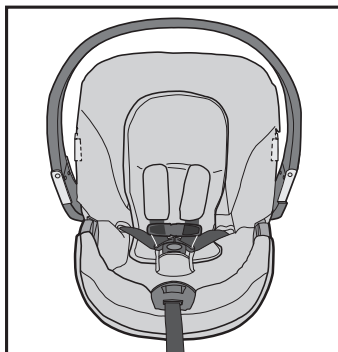
6. Pull adjuster strap through the harness adjuster slot. Pull until original strap is out and new strap is through the slot.

6. Tirer la sangle de réglage à travers la fente de réglage du harnais. Tirer jusqu'à ce que la sangle d'origine soit sortie et que la nouvelle sangle passe dans la fente.



7. Remove original strap and tape, and discard.

7. Retirer la sangle et la bande adhésive d'origine, et les jeter.



8. Seat is now ready to use.

8. Le siège est maintenant prêt à être utilisé.

Instructional Videos Vidéos d'instructions



<https://www.cybex-online.com/en/-ca/safety-notice-recalls-infant-car-seat-webbing.html>

Cybex Customer Care/
Service à la clientèle Cybex:
1-877-242-5676